

Systemlösning för kulvert med 2-vägs termostatstyrd ventil

- TK Termostat med kapillärledning. Start för pump ca. 50°C.
P1 Tryckstyrd energisparpump.
RV Reglerventil med termostat + kapillärledning inställbar 25-65°C. Placering i botten av tank.
TV Termisk ventil för temperaturbegränsning av framledningstemperatur i kulvert.

Funktion

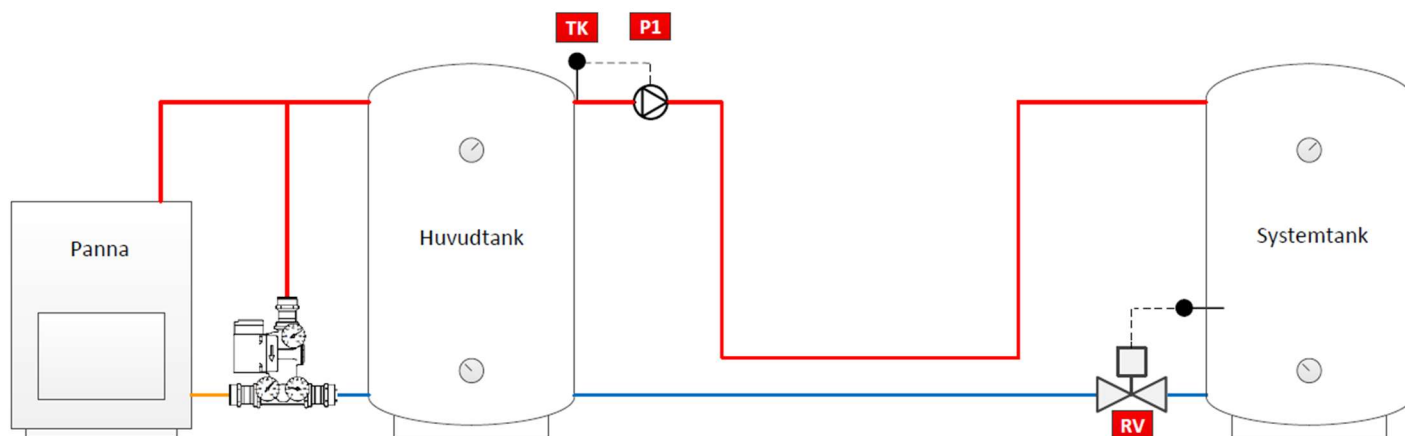
När värme finns i Huvudtank startar cirkulationspump P1 på signal från termostat TK. Systemtank fylls på tills temperatur når givaren i botten av tanken då flödet stryps/stängs RV. Systemtank fylls sedan vid behov på med "lågt flöde". Med detta system kan fler Systemtankar kopplas till Huvudtank. Om Huvudtank är tom på värme stoppar cirkulationspump P1 på signal från termostat TK.

Inkoppling med termisk ventil blandar med kallare vatten från returen i kulverten om det finns restriktioner för kulvertens max temperatur.

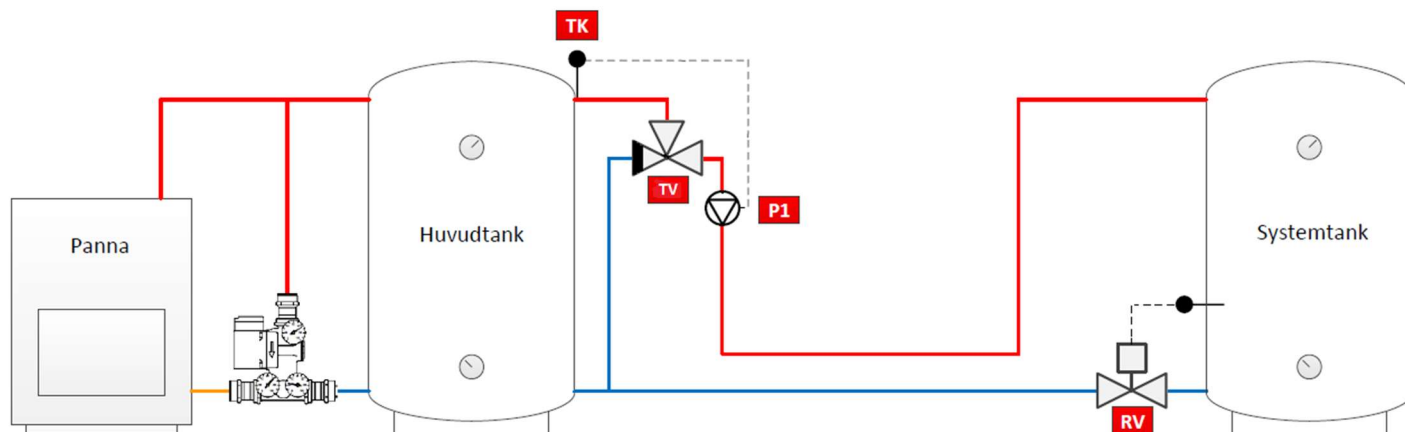
Artikelnummer 647130

1st	082127	Ventil RAV 25/8
1st	600.02.0.110	Termostat med kapillär rör RAVK 25-65°C
1st	647 13 03	Enkeltermostat med kapillär rör och dyrör
1st	X4133	Cirkulationspump Wilo Para 25-130/6
2st	4128	Unionventil 28mm cu
1st	509021	Termisk ventil R25 66°C

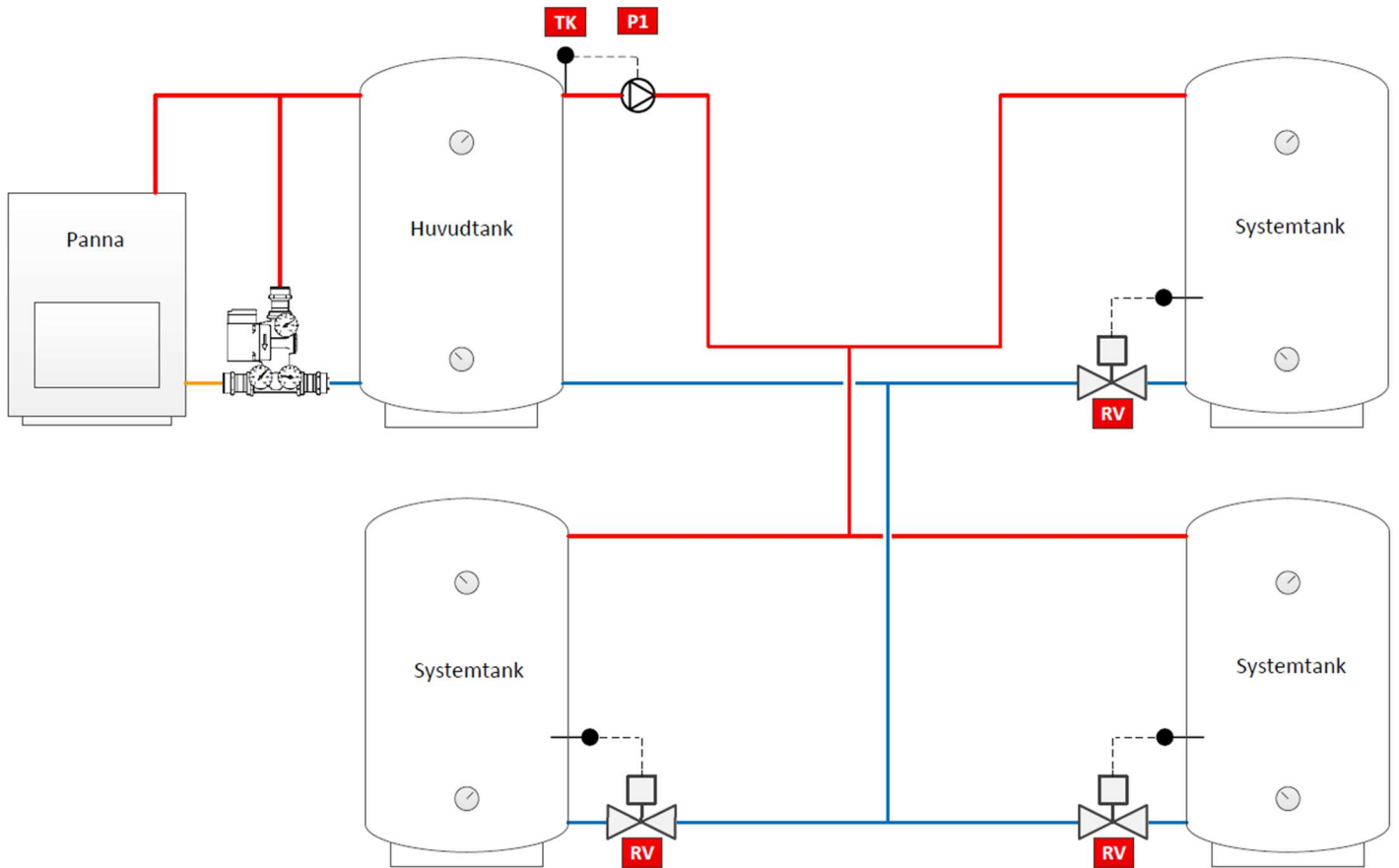
Med 1 Systemtank



Med 1 Systemtank och temperaturbegränsning



Med 3 Systemtankar



Med 3 Systemtankar och temperaturbegränsning

