

Akkumulatortankar i alla storlekar och utföranden, för anslutning till pannor och/eller solfångare!

Alla våra pannor är så effektiva att de måste kopplas till en akkumulatortank (lagertank). Energin från eldningen lagras i pannans vatten och värmen kan därför jämt fördelas i huset under hela dygnet. Systemet med lagertank gör att pannan kan arbeta med hög effekt under uppvärmningsfasen och gå ned i effekt när vattnet nått rätt temperatur. Det ger en effektivare förbränning, därmed lägre bränsleförbrukning och minskade utsläpp av miljöfarliga och hälsovådliga ämnen.



Buffert® isolerade ackumulatortankar

En mycket välisolerad och platseffektiv ackumulatortank som verkligen håller värmen.

Våra Buffert® - tankar klarar nuvarande och framtida krav på högprestandaisolering galant. Värmeförlusterna jämfört med andra typer av isolering är rejält mycket mindre.

Tankarna tål 3 bars tryck och levereras med isoleringen monterad. Isoleringen går att demontera av två personer. Detta ger fördelar med små intagningsmått och risken för skador vid installationen minskar.

Buffert® isoleringen är tillverkade av 100% förnybart material och har således ingen negativ miljöpåverkan.



Två Buffert® - tankar monterade mot en Bonus Light.





Tre Buffert® - tankar monterade mot en Excellent 30

Våra Buffert® - tankar klarar nuvarande och framtida krav på högprestandaisolering galant

Värmeförlusterna jämfört med andra typer av isolering är rejält mycket mindre.

Våra isolerade Buffert-tankar finns 8 modeller. 500 liter respektive 750 liter. Den vanligaste tanken har en 120 liters kopparfordrad varmvattenberedare. Ett annat alternativ är dubbla tappvattenslingor. Detta alternativ är bra om tanken laddas från en värmekälla som ger lägre temperaturer än en vedpanna, exempelvis en värmepump eller solvärme. Har man funderingar på solvärme så väljer man givetvis modellen med solslinga.

Buffert® isolerade ackumulatortankar

Art.nr	Typ	Ø oisolerad	Ø isolerad	Höjd inkl isolering	Oisolerat mått	Vikt	Energi-klass
613701	500 A	640 mm	840 mm	1750 mm	1800 mm	120 kg	C
613702	500 FB120	640 mm	840 mm	1775 mm	1800 mm	155 kg	C
613703	500 B+B	640 mm	840 mm	1750 mm	1800 mm	160 kg	C
613704	500 B+B+S	640 mm	840 mm	1750 mm	1800 mm	165 kg	C
613705	750 A	750 mm	950 mm	1900 mm	1945 mm	165 kg	C
613706	750 FB120	750 mm	950 mm	1925 mm	1945 mm	175 kg	C
613707	750 B+B	750 mm	950 mm	1900 mm	1945 mm	180 kg	C
613708	750 B+B+S	750 mm	950 mm	1900 mm	1945 mm	185 kg	C

Förklaring tabell:

- 500 och 750 A är tomma tankar.
- FB 120 = 120 liters kopparfordrad varmvattenberedare.
- B = 1st varmvattenslinga 9,5 m.
- B + B = Dubbla varmvattenslingor.
- B + B + S = Dubbla varmvattenslingor plus solslinga.
- B = 9,5 m Ø 22 mm.
- S = 15 m Ø 22 mm.

Buffert® - oisolerad rund

Rejäl cylindrisk, lättmonterad oisolerad ackumulatortank som kan utformas helt efter dina önskemål.

Buffert® oisolerad rund är vår mest flexibla ackumulatortank. Den finns i storlekar från 300 till 5000 liter och kan utrustas med värmeväxlar spiral till tappvarmvatten, solvärme eller för uttag av värme, till exempel till en kulvert. Det går att kombinera flera slingor. Ackumulatortanken kan också levereras med kopparfodrad förrådsberedare på 120 eller 200 liter.

Buffert® oisolerad rund levereras i 3 bar utförande men kan även fås med 6 bars tryck. Alla tankar med varmvattensberedning är utrustade med 2 st elpatronuttag för att alltid kunna garantera värme och varmvatten även vid driftstopp. Ackumulatortanken levereras målad i grundfärg och platsisolerad efter montering. Isolering medföljer ej.

Har du andra specifika önskemål om storlek och utrustning så löser vi det – Buffert® oisolerad rund går att specialbeställa i en mängd olika utföranden.



Fakta

Alla tankar går att utrusta med:

- Varmvattenslinga
- Solslinga
- Kulvertslinga
- Förrådsberedare

Buffert® - oisolerad rund

Modell	enh.	300	500	750	1000	1300	1500	1800	2500	3000	4000	5000
Art nr		20030	20050	20075	20100	20130	20150	20180	20250	20300	10400	10500
Diameter	mm	500	640	750	900	1000	1050	1130	1340	1340	1600	1600
Höjd	mm	1750	1750	1900	1925	1960	1990	2000	2050	2300	2300	2800
Resningshöjd	mm	1800	1800	1945	1945	2001	2035	2050	2100	2350	-	-
Vikt	kg	86	100	130	150	180	190	210	250	300	490	550

Buffert® - oisolerad rektangulär

Rejäl, platseffektiv oisolerad ackumulatortank som är rektangulär och kan beställas i många olika utföranden.

Buffert® rektangulär är en av våra mest flexibla ackumulatortankar. Den levereras i storlekar från 1350 till 5000 liter och kan utrustas med värmeväxlar spiral till tappvarmvatten, solvärme eller för uttag av värme, till exempel till en kulvert. Det går att kombinera flera slingor. Ackumulatortanken kan också fås med kopparfodrad förrådsberedare på 120 eller 150 liter.

Alla tankar med varmvattenberedning är utrustade med 2 st elpatronuttag för att alltid kunna garantera värme och varmvatten även vid driftstopp. Har du andra specifika önskemål om storlek och utrustning så löser vi det – Buffert® rektangulär går att specialbeställa i en mängd olika utföranden.

Buffert® rektangulär är, som namnet antyder, fyrkantig och yttermåttan har anpassats för smala passager, vilket underlättar vid installation. Den levereras målad i grundfärg och platsisolerats efter montering.

Observera att Buffert® rektangulär, till skillnad från Buffert® rund, inte får användas i system med slutet expansionskärl.



Fakta

Alla tankar går att utrusta med:

- Varmvattenslinga
- Solslinga
- Kulvertslinga
- Förrådsberedare

Buffert® - oisolerad rektangulär

Tankmodell	enheter	1350	2000	2500	3000	4000	5000
Art nr		11130	11200	11250	11300	11400	11500
Höjd	mm	1750	1750	1750	1750	1750	1750
Bredd	mm	750	750	750	750	980	980
Djup	mm	1000	1500	2000	2400	2400	2950
Vikt	kg	450	550	640	740	1050	1250



Köldbärartankar

Köldbärartankar i stålplåt eller rostfritt stål

Köldbärartankar finns i ett stort antal standardvarianter i stålplåt eller rostfritt stål. Volym, isolering, anslutningar och tryckklass kan anpassas efter kundens behov.

Köldbärartankar standardstorlekar är 300, 500, 650, 750, 1000, 1300, 1800, 2500, 3000, 4000 och 5000 liter. Köldbärartank finns i tryckklass 1,5, 3, 6 och 10 bar och för minusgrader.

Kan kondensisoleras med Armaflex i 13, 19 och 25 mm tjocklek.

Varmvattenspiral

Kamrörsbatteri av koppar för värmeväxling av tappvarmvatten och monteras i Buffert® rund och rektangulär.

Placering av anslutningarna kan fås efter önskemål. Varmvattenkapaciteten är 20 minut liter 55 gradigt vid 75°C i ackumulatortanken. För att få bästa varmvattenkomfort även när tanktemperaturen fallit till 45-50°C rekommenderar vi montering av 2 kamrörsbatterier där en spiral placeras för förvärmning i nedre delen av tanken. Spiralerna kan även beställas separat.



Isoleringskit till ackumulatortankar - Snyggt, proffsigt & funktionellt

Tankarna blir proffsigt, snyggt och bra isolerade med en minimal arbetsinsats.

VVS installatörerna kan lämna pris på ett komplett utfört jobb utan att blanda in isolerings entreprenörer eller byggfirmor.

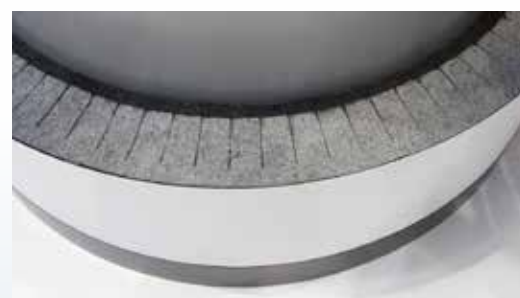
Högprestandaisoleringen har flera lager. Närmast tanken är ett lager mjukt fluffigt material som ser till att det inte blir några luftfickor som kan ge upphov till värmevandring och en ofördelaktig skiktning i tanken.

Ytterskiktet består av en polystyren-yta som är tålig och lätt att hålla ren.

Isolervärdet är högt i förhållande till traditionell isolering. Installationer med små mått ger plats till annat istället för klumpiga inbyggnader liksom att det går att få in större tankar i mindre utrymmen då isoleringen inte sitter monterad vid leverans.

Isoleringen har ett ytterhölje av Polystyren (PS), en kärna av Expanderad Polystyren med grafitpartiklar (EPS grafit) och innerst 2 cm fleece.

- **Värmeledningsförmåga 0.032 W/mK**
- **Energiklass C**
- **Brandklass hela isoleringen är B2 enligt DIN4102-1. EPS grafit har B1 enligt DIN4102-1.**



Varianter	Tjocklek	Rsk/Art.nr
Isoleringskit till Buffert® 1000 liter	80+20 mm	613754
Isoleringskit till Buffert® 1300 liter	80+20 mm	613755
Isoleringskit till Buffert® 1500 liter	80+20 mm	613756
Isoleringskit till Buffert® 1800 liter	80+20 mm	613757
Isoleringskit till Buffert® 2500 liter	80+20 mm	613758
Isoleringskit till Buffert® 3000 liter	80+20 mm	613759

Tankpaket

Tankpaket med Buffert® isolerad rund

Produkt	Tankar	Varmvatten	Tillb.pkt	Rsk/Art.nr
Tankpaket B3	2 x 500	1 st cu 120 l	Nr. 2	613 711
Tankpaket B4	2 x 750	1 st cu 120 l	Nr. 2	613 712
Tankpaket B5	2 x 500	B+B	Nr. 2	613 713
Tankpaket B6	2 x 750	B+B	Nr. 2	613 714
Tankpaket B7	2 x 500 + sol	B+B+S	Nr. 2	613 715
Tankpaket B8	2 x 750 + sol	B+B+S	Nr. 2	613 716
Tankpaket B9	3 x 500	1 st cu 120 l	Nr. 5	613 717
Tankpaket B10	3 x 750	1 st cu 120 l	Nr. 5	613 718
Tankpaket B11	3 x 500	B+B	Nr. 5	613 719
Tankpaket B12	3 x 750	B+B	Nr. 5	613 720
Tankpaket B13	3 x 500 + sol	B+B+S	Nr. 5	613 721
Tankpaket B14	3 x 750 + sol	B+B+S	Nr. 2	613 722
Tankpaket B15	4 x 500	1 st cu 120 l	Nr. 6	613 723
Tankpaket B16	4 x 750	1 st cu 120 l	Nr. 6	613 724
Tankpaket B17	4 x 500	B+B	Nr. 6	613 725
Tankpaket B18	4 x 750	B+B	Nr. 6	613 726
Tankpaket B19	4 x 500 + sol	B+B+S	Nr. 6	613 727
Tankpaket B20	4 x 750 + sol	B+B+S	Nr. 6	613 728

Förklaring tabell:

- B = 1st varmvattenslinga 9,5 m.
- B + B = Dubbla varmvattenslingor.
- B + B + S = Dubbla varmvattenslingor plus solslinga.
- B = 9,5 m Ø 22 mm.
- S = 15 m Ø 22 mm.

Tankpaket med Buffert® oisolerad rund

Produkt	Varmvatten	Tillb.pkt	Rsk/Art.nr
Tankpaket 2x500 l	1 st cu 120 l	Nr. 4	613 70 06
Tankpaket 2x750 l	1 st cu 120 l	Nr. 4	613 70 07
Tankpaket 3x500 l	1 st cu 120 l	Nr. 5	613 70 08
Tankpaket 1x1800 l	1 st cu 120 l	Nr. 3	613 70 09
Tankpaket 3x750 l	1 st cu 120 l	Nr. 5	613 70 10
Tankpaket 1x2500 l	1 st cu 120 l	Nr. 3	613 68 92
Tankpaket 1x3000 l	1 st cu 120 l	Nr. 3	613 68 93
Tankpaket 2x1500 l	1 st cu 120 l	Nr. 4	613 70 11
Tankpaket 4x750 l	1 st cu 120 l	Nr. 6	613 70 12
Tankpaket 3x1000 l	1 st cu 120 l	Nr. 5	613 70 13
Tankpaket 2x1800 l	1 st cu 120 l	Nr. 4	613 70 14
Tankpaket 1x4000 l	1 st cu 120 l	Nr. 3	613 70 15
Tankpaket 1x5000 l	1 st cu 120 l	Nr. 3	613 70 15

Tankpaket med Buffert® oisolerad rektangulär

Produkt	Varmvatten	Tillb.pkt	Rsk/Art.nr
Tankpaket 1x1350 l	1 st cu 120 l	Nr. 3	613 68 95
Tankpaket 1x2000 l	1 st cu 120 l	Nr. 3	613 68 96
Tankpaket 1x2500 l	1 st cu 120 l	Nr. 3	613 68 97
Tankpaket 1x3000 l	1 st cu 120 l	Nr. 3	613 68 98
Tankpaket 2x2000 l	1 st cu 120 l	Nr. 4	613 68 99

Observera att Buffert® rektangulär, till skillnad från Buffert® rund, inte får användas i system med slutet expansionskärl.

Materialspecifikation tillbehörspaket

Produkt	NR 2	NR 3	NR 4	NR 5	NR 6
Termovar laddningspaket vedpanna	1	1	1	1	1
Radiatorpump Wilo Para 25-130 med ventiler	1	1	1	1	1
Ventilkombination med säkerhets- och blandningsventil ESBE	1	1	1	1	1
Påfyllningsventil	1	1	1	1	1
Kulventil Ansl. 25 (radiatorretur)	1	1	1	1	1
Instickstermometer för radiatorkrets	2	2	2	2	2
Avtappningsventil	2	2	3	4	5
Shuntventil Ansl. 22 Klämring	1	1	1	1	1
Kulventil Ansl. 32 (tankkrets)	2		2	3	4

Alla tankar i tankpaketen levereras med 3 termometrar per tank.

Vedpannpaket - all inclusive

Baxis kompletta vedpannpaket med panna, ackumulatortankar och tillbehör. Vedpannepaketet innehåller pannan Bonus Light och finns med två olika storlekar på tankar.

I ett vedpannepaket ingår förutom panna, isolerade tankar och elpatron allt du behöver, förutom kopplingar och rör:

- Rökrör 500 mm sotlucka dim 130
- 6 st Termometer 0 hals/150 dykrör
- Termovar laddpaket
- Wilo Para 25-130/7-50/SC-12
- Ventilset ESBE VMB423
- Påfyllningsventil 15 mm
- Kulventil ansl 22 klämring
- 2 st Termometer 0 hals/50 dykrör
- 2 st Avtappningskran ansl 15
- Shuntventil 22 3-vägs klämring
- 2 st Kulventil ansl 32
- Elpatron komplett 6 kW

Kompletta vedpannpaket

Produkt	Rsk/Art.nr
Bonus Light + 2 x 500 liter Buffert® Isolerade tankar + Elpatron 6 kW	620 15 73
Bonus Light + 2 x 750 liter Buffert® Isolerade tankar + Elpatron 6 kW	620 15 74
Vedpannpaket 3: Bonus Light + 2 x 500 liter Buffert® Isolerade tankar BB + Elpatron 6 kW	62 01 75
Vedpannpaket 4: Bonus Light + 2 x 750 liter Buffert® Isolerade tankar BB + Elpatron 6 kW	62 01 76

Vi har även
vedpannepaket
med värmepump!

Läs mer på:
www.baxi.se

Expansionskärl rostfria stående/liggande



Expansionskärl i rostfritt stål för liggande eller stående montage.

Expansionskärl tillverkade i rostfri plåt. Kärlets storlek skall vara minst 5% av värmesystemets totala volym. Alla kärnen är kombinerade för stående eller liggande montage. Anslutningar 25 mm diameter.

Produkt	Rsk/Art.nr
Expansionskärl rostfri 100 l	6010
Expansionskärl rostfri 150 l	6015
Expansionskärl rostfri 200 l	6020

Slutna expansionskärl stående inklusive armatursats



Tryckkärl för värme- och kylsystem. Varje kärl är försett med skyltar med tekniska data. Armatursats medföljer.

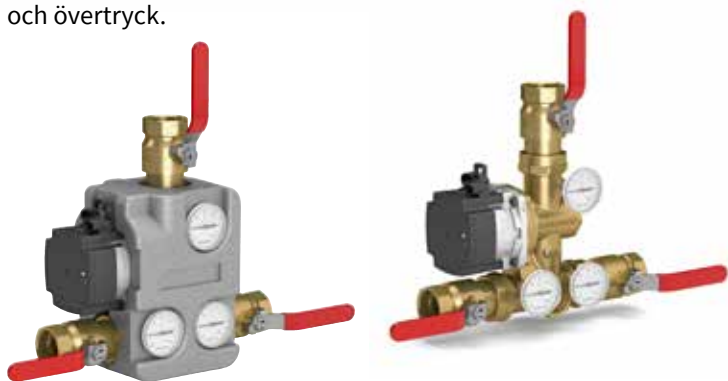
Material: Tryckkärlsstål och membran i syntetiskt gummi. Max.arb.temp: -10°C – +99°C.

Produkt	Rsk/Art.nr
Expansionskärl slutet 100 l	7100
Expansionskärl slutet 150 l	7150
Expansionskärl slutet 200 l	7200
Expansionskärl slutet 250 l	7250
Expansionskärl slutet 300 l	7300
Expansionskärl slutet 400 l	7400
Expansionskärl slutet 500 l	7500
Expansionskärl slutet 600 l	7600

Laddningspaket

Laddningspaket för vedpannor. Laddningsutrustning för dubbelpannor och kulvertsystem.

Termovar laddningsenhet är en fabriksmonterad automatisk laddningsenhet för fastbränslepannor och ackumulatortank kombinationer. Laddningsenheten säkerställer en lämplig returvattentemperatur under laddnings-processen vilket höjer systemets effektivitet, förlänger pannans livslängd och väsentligen reducerar tjärbildning. Termovar förhindrar "termisk chock" orsakad av för kallt returvatten i förbränningens första steg och säkerställer därför effektiv förbränning omedelbart efter uppstart. I slutet av förbränningsprocessen stänger den automatiska ventilen by-pass ledningen för att ladda ackumulatortanken helt. Termovar tillåter själv-cirkulation för att ta vara på restvärme från pannan. Även om ett strömavbrott inträffar skyddar själv-cirkulationen utrustningen från kokning och övertryck.



Fördelar med Termovar laddningsenhet:

- Fastbränslepannan uppnår mycket snabbt optimal arbetstemperatur, vilket resulterar i ren förbränning och högsta möjliga effektivitet.
- Laddningsenhetens inbyggda termostat justerar kontinuerligt blandningsförhållandet mellan pannan och ackumulatortanken och håller alltid pannans returtemperatur optimal.
- Den inbyggda by-pass reglerings- och avstängningsventilen begränsar by-pass cirkulationen och stänger till sist av den helt. Detta laddar ackumulatortanken helt och säkerställer att pannan går på full effekt ända till slutet av förbränningen.
- Laddningsenheten sparar tid och förhindrar anslutningsmisstag vid installationen.
- Laddningsenheten är lätt att underhålla tack vare pålitliga avstängningsventiler. Alla delar som behöver underhållas är lättåtkomliga utan att laddningsenheten behöver tas bort eller att vattnet behöver tömmas ur systemet.

Laddningspaket

Produkt	Beskrivning	Rsk/Art.nr
Laddningspaket	Termovar 100, ansl. 28 mm klämring / 72°C (upp till 100 kW)	140 28 72
Laddningspaket	Termovar 100, ansl. G32 invändig gänga / 72°C (upp till 100 kW)	140 32 72

LK 160 SmartBio®

LK 160 SmartBio® är en elektronisk laddningsautomatik med flera hydraulscheman för energieffektivisering av värmesystem med ackumulatortankar.

Valt hydraulschema och driftstatus visas på den bakgrundsbelysta färgdisplayen. Inställningar och kontroller görs enkelt med den roterande tryckknappen och en esc-knapp. LK 160 SmartBio® kan hantera högeffektiva pumpar.

LK 160 SmartBio® kan även aktivera en elpatron eller brännare om temperaturen i tekniktanken understiger den valda temperaturen. Tilläggsvärmesystem har en sofistikerad fördröjningsfunktion vilket ytterligare ökar anläggningens effektivitet.

Funktioner:

- Flera hydraulscheman
- Två utgångar för cirkulationspumpar
- Pumpmotionering
- Potentialfri reläutgång
- Givarkalibrering
- Startfördröjningsfunktion för tillskottsvärme
- Grafisk, flerspråkig färgdisplay med tid och datum
- Användarvänligt menysystem
- USB port för anslutning mot PC
- SD-kortläsare för dataloggning (micro SD).
- Möjligt att hastighetsstyra två cirkulationspumpar via PWM signal.



Differenstermostat

Produkt	Rsk/Art.nr
LK 160 SmartBio®	181234

Systemlösning kulvert

Systemlösning för kulvert med 2-vägs termostatstyrd ventil

TK = Termostat med kapillärledning. Start för pump ca. 50°C.

P1 = Tryckstyrd energisparpump.

RV = Reglerventil med termostat + kapillärledning inställbar 25-65°C.

Placering i botten av tank.

TV = Termisk ventil för temperaturbegränsning av framledningstemperatur i kulvert.

Funktion

När värme finns i Huvudtank startar cirkulationspump P1 på signal från termostat TK. Systemtank fylls på tills temperatur når givaren i botten av tanken då flödet stryps/stängs RV. Systemtank fylls sedan vid behov på med "lågt flöde". Med detta system kan fler Systemtankar kopplas till Huvudtank. Om Huvudtank är tom på värme stoppar cirkulationspump P1 på signal från termostat TK.

Inkoppling med termisk ventil blandar med kallare vatten från returledningen i kulverten om det finns restriktioner för kulvertens max temperatur.

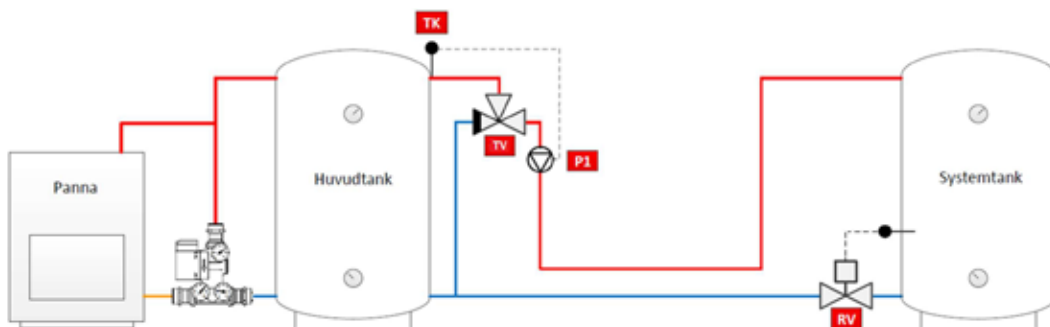
Systemlösning kulvert innehåller:

1st 082127	Ventil RAV 25/8
1st 600.02.0.107	Termostat med kapillärrör RAVK 25-65°C
1st 647 13 03	Enkeltermostat med kapillärrör och dykrör
1st X4127	Cirkulationspump UPS2 25-40/60
2st 4128	Unionventil 28mm cu
1st 509021	Termisk ventil R25 66°C

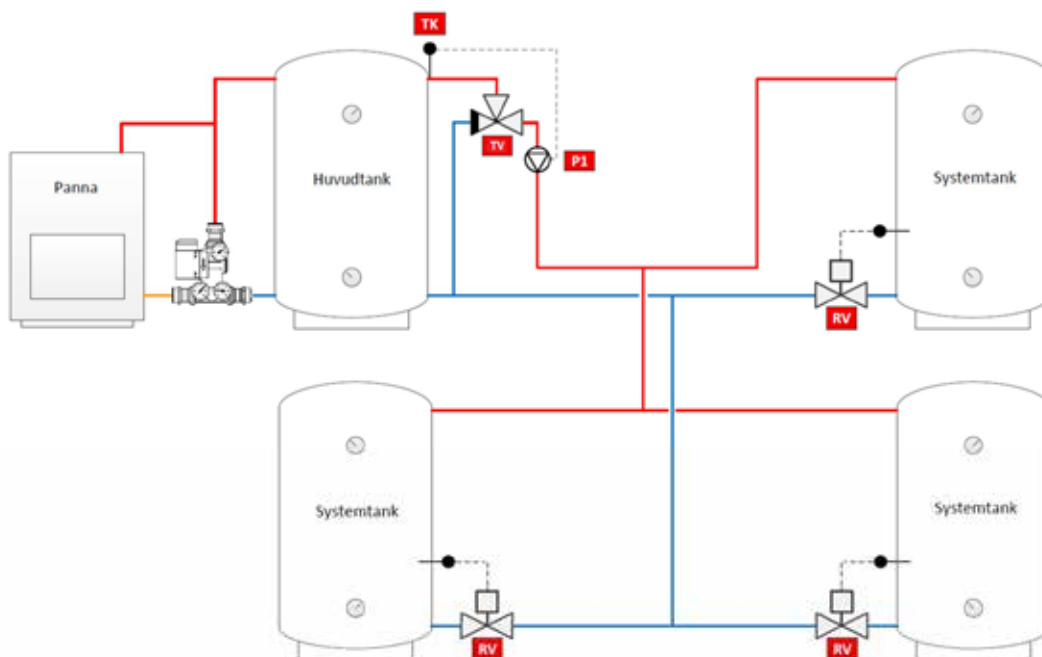
Kulvertstyrning

Produkt	Beskrivning	Rsk/Art.nr
Systemlösning för kulvert	inklusive pump	647130

Med 1 Systemtank och temperaturbegränsning



Med 3 Systemtankar och temperaturbegränsning



Multifunktionstank och utjämningskärl

ES Multifunktionstank - välisolerad 300 eller 500 liters multifunktionstank för bostadsvärme och tappvattenvärmning.

Det kompletta värmesystemet

ES Multifunktionstank är helhetslösningen för ett vattenburet system för tappvarmvatten och bostadsuppvärmning. Systemet har anslutningsmöjligheter för flera olika energikällor och blir på det sättet navet i husets värmesystem. Multifunktionstanken kan nyttjas som fristående varmvattenberedare eller kombineras med exempelvis solfångare, pelletskaminer, värmepumpar och vattenmantlade vedkaminer. Flexibiliteten gör att systemet kan byggas ut gradvis och anpassas för framtida behov.

HS Plus utjämningskärl – vid installation mot komplicerade system.

HS Plus utjämningskärl är perfekt när man installerar en värmepump mot ett befintligt värmesystem. Kärlet möjliggör värmepumpens drift och funktion med elbackup för flöde och avfrostning. Det utökar även husets värmesystem med en större volym och säkrare drift och reducerar sk. värmeknäppningar. Finns med eller utan slinga till förvärmning av tappvatten. Utjämningskärlet finns som 100 liter, med och utan vv.-slinga.



	HYBT300	HYBT 500	Utjämningskärl 100	Utjämningskärl 100S
Max vattentryck slinga/tank	10 bar	10 bar	10 bar	10 bar
Max vattentemperatur	95°C	95°C	95°C	95°C
Volym	300 L	500 L	100 L	100 L
Höjd	1560 mm	1850 mm	1500 mm	1500 mm
Resningshöjd	-	2000 mm	-	-
Diameter	630 mm	708 mm	375 mm	375 mm
Innertank och slingor	Rostfritt 304 och 316			
Ytterkapsel	Rostfritt 304, pulverlackerad			
Isolering	Polyuretan, 100 mm	Polyuretan, 70 mm	Polyuretan, 37,5 mm	Polyuretan, 37,5 mm
Vikt – tom	95 kg	120 kg	26,2 kg	29,3 kg
Spiraler för solfångare/varmvatten	10 + 20 + 20 m	15 + 20 + 20 m		
Kapacitet solslinga	16,3 kW	17,9 kW		
R50-anslutning för elpatron	1	2	1	1
Inbyggd elpatron varmvatten	3 kW	3 kW		
Anslutningar tank/spiraler	1" invändig gänga	1" invändig gänga		
Längd varmvattenslinga			-	15 m
Väggfäste			Ja	Ja
Artikelnummer	800030	800031	800038	800039



HS Perifal AB, Storgatan 50, 521 43 Falköping
Tel: 0515-171 10 Fax: 0515-155 13
www.baxi.se - info@baxi.se



Följ oss i sociala media:

