

Bruksanvisning - Keramikbyte

Solo Plus

Datum 220427, rev 5



HS  **PERIFAL**®

BAXI

Vi förbehåller oss rätten till konstruktionsändringar och reserverar oss mot eventuella tryckfel.
HS Perifal AB, Storgatan 50, 521 43 Falköping, tel. 0515-171 10, fax 0515-155 13

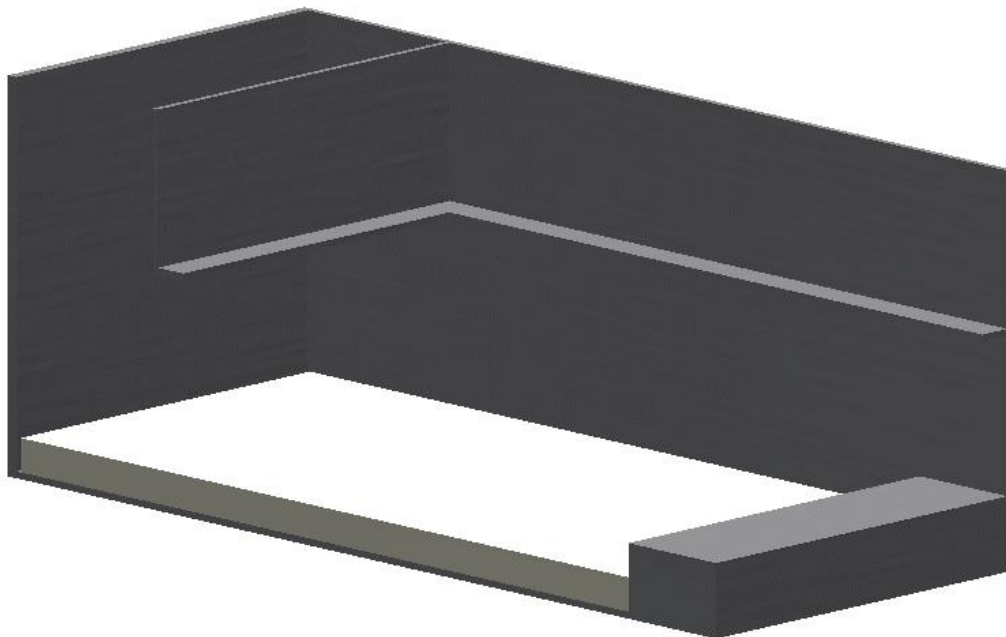
Inledning

Denna instruktion innehåller anvisningar för hur man ska gå till väga för att byta keramik i Solo Plus. Hela instruktionen bör läsas igenom innan bytet påbörjas.

Denna instruktion är till för Solo Plus 18kW, 30kW, 40kW och 60kW, Duo Plus 18kW och 25kW samt Duo Plus Compact 18kW och 25kW. Förkortningarna SP, DP och DPC kommer att användas för Solo Plus, Duo Plus och Duo Plus Compact.

Pannkropp

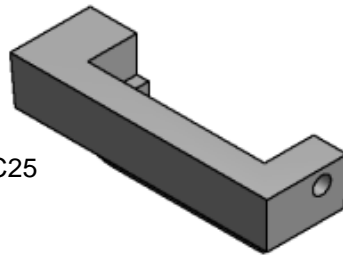
Detta är en genomskärning av pannkroppen som används för att illustrera hur keramikbytet ska gå till i en Solo Plus. Bottenisoleringen behövs normalt sett inte bytas ut och ingår därför inte i keramiksatsen.



Keramiksten
Vänster

SP18 DP18 DPC18
Art.nr. 092514

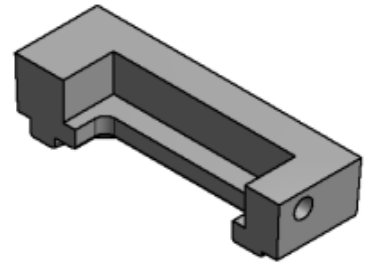
SP30/40/60 DP25 DPC25
Art.nr. 092095



Keramiksten
Höger

SP18 DP18 DPC18
Art.nr. 092515

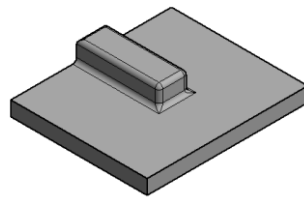
SP30/40/60 DP25 DPC25
Art.nr. 092096



Keramiksten
Bottensten Klack

SP18 DP18 DPC18
Art.nr. 091471 – 1st

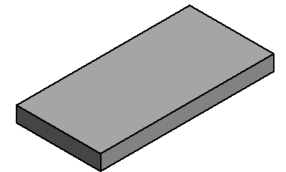
SP30/40 DP25 DPC25
Art.nr. 091471 – 2st



Keramiksten
Bottensten Plan

DP25 DPC25
Art.nr. 218884 – 2st

SP60
Art.nr. 218892 – 6st

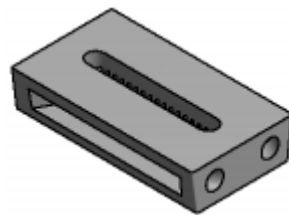


Keramiksten
Sekundärluftsinsats

SP18 DP18 DPC18
Art.nr. 092517

SP30/40 DP25 DPC25
Art.nr. 092511

SP60
Art.nr. 092518

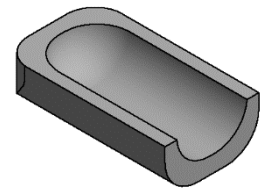


Keramiksten
Förbränningskammare

SP18 DP18 DPC18
Art.nr. 090721

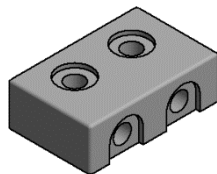
SP30/40 DP25 DPC25
Art.nr. 090496

SP60
Art.nr. 090717



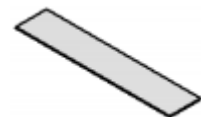
Keramiksten
Inloppsten

Alla
Art.nr. 218873



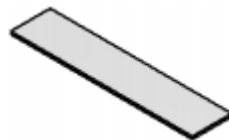
Packning
Mellanläggsremsa

Alla
Art.nr. 092471



Packning
Sekundärluft Lång

Alla
Art.nr. 070534



Packning
Sekundärluft Kort

Art.nr. 070535



Packning
Inloppsten

Alla
Art.nr. 070116



OBS! Sedan 25-04-22 ingår ej bottenstenar i en keramiksets!

Innan keramikbytet

Asklucka och ram

Börja med att ta bort askluckan genom att dra ur sprintarna som håller fast den i ramen. Skruva sedan bort skruvarna och ta bort ramen.

Inloppsten

Ta bort inloppstenen genom att dra den rakt ut. Inloppstenen är fixerad med hjälp av silikon och kan därför sitta fast. Skär med en vass kniv runt inloppstenen för att få den att lossna.

Förbränningskammare

Ta bort förbränningskammaren genom att dra den rakt ut.

Sekundärluftsinsats

Sekundärluftsinsatsen lyfts ut genom vedluckan. 2007 gjordes keramiken om och i stället för endast vänster och höger keramiksten så finns det en sliddel i mitten som kan bytas vid behov. Är keramiken äldre än 2007 så finns inte denna del.

Vänster och Höger Keramiksten

Första stenen lyfts upp och förs ut genom vedluckan. Efter flera år av eldning kan keramikstenarna ligga fast och kan vara svåra att få loss. Enklast är att använda våld och slå sönder framändan på keramikstenarna för att få loss dem. När den första stenen har lyfts ur så går det enkelt att ta ur nästa sten via askluckan.

Bottenstenar

Bottenstenarna ser olika ut beroende på vilken panna det är. Alla stenarna ingår inte i keramiksatsen så var noga med vad som följde med satsen och vad som ska bytas.

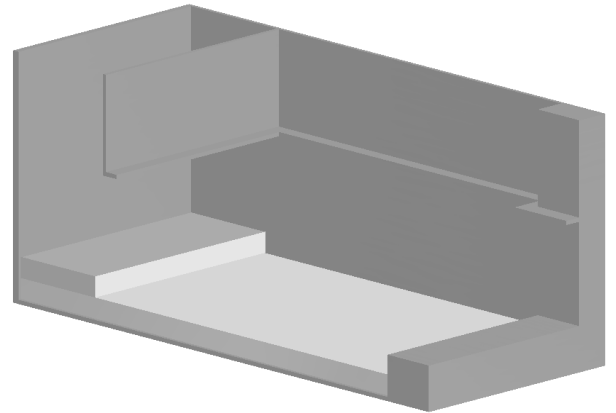
Gör rent

När keramiken är urplockad så ska pannan göras rent. All lös aska ska tas bort och allt sot ska avlägsnas från eldstadens väggar. Gör även rent askluckan och ramen innan de monteras tillbaka.

Bottenstenar

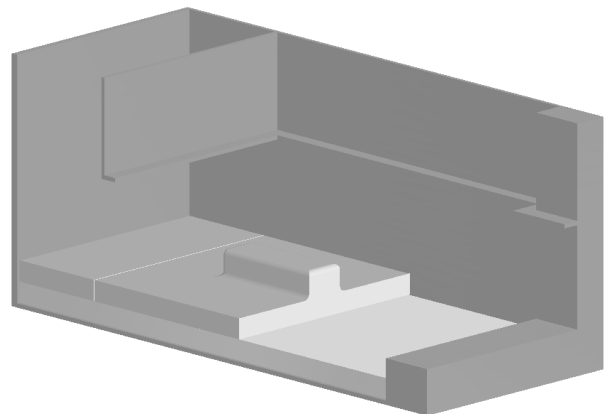
SP18/30/40, DP18/25, DPC18/25:

De plana bottenstenarna läggs på plats först ovanpå isoleringen. Dessa stenar byts inte i vanliga fall och ingår inte i satsen.



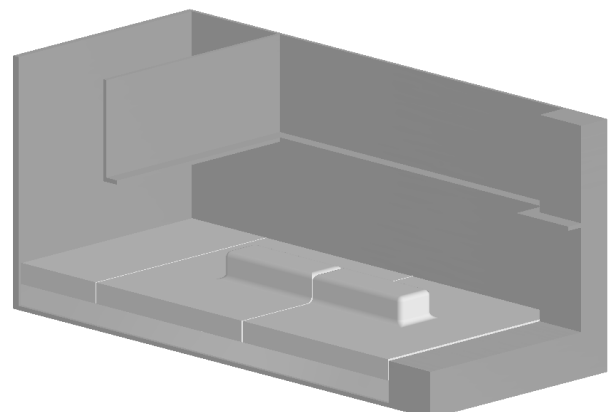
SP60:

Till SP60 är det 6 st plana bottenstenar. Dessa läggs i par med kortsidan inåt.



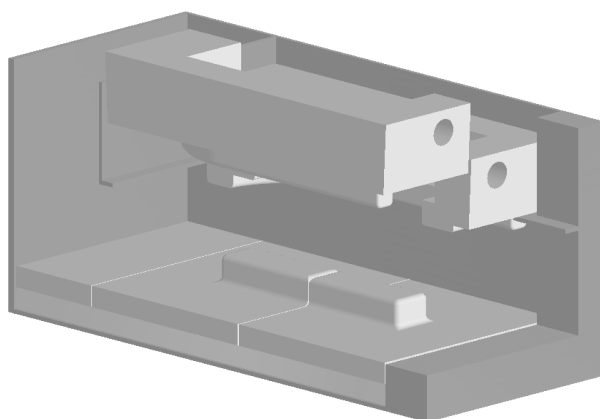
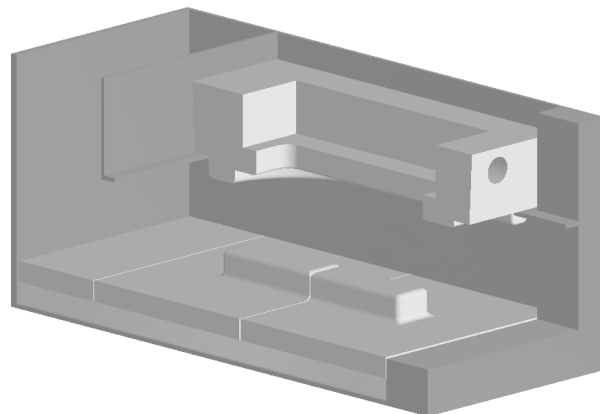
SP18, DP18, DPC18:

Bottenstenen med klack läggs på plats efter den inre bottenstenen. Klacken läggs så att den är inåt.

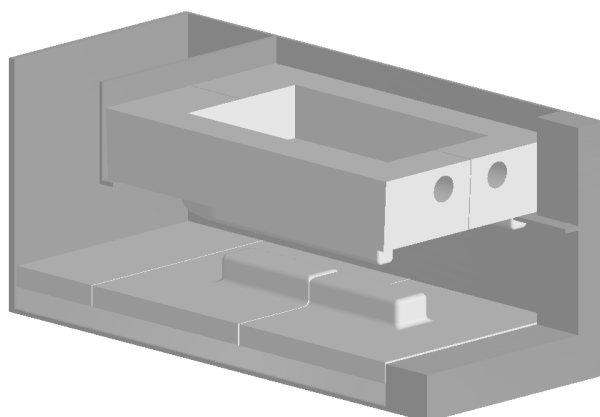


Vänster och Höger Keramiksten

För in en av keramikstenarna genom askluckan och lägg den så den vilar på ramen inne i eldstaden. Ta sedan in den andra halvan genom vedluckan och sänk ner den bredvid den första halvan.



Se till att stenarna ligger jämnt i framkant.



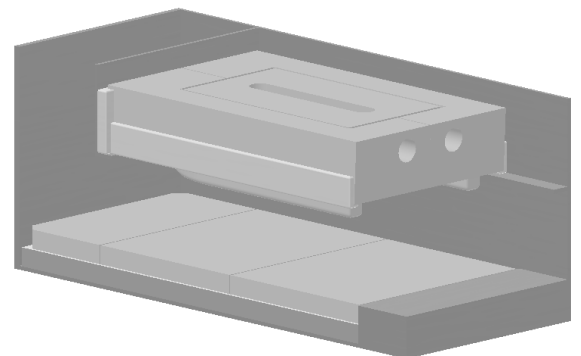
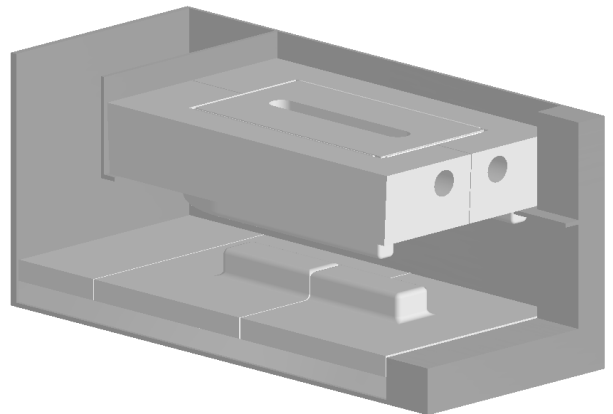
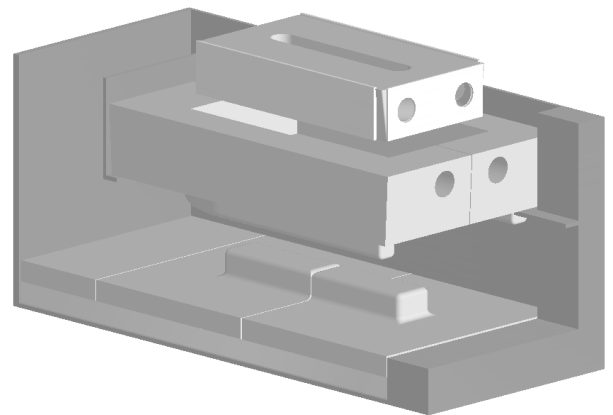
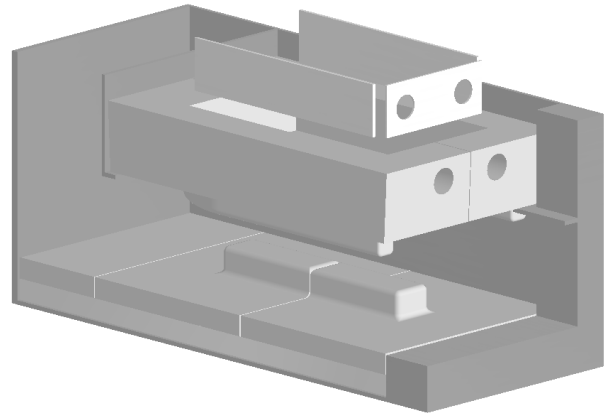
Sekundärluftsinsats

Lägg packningarna enligt bilden bredvid.
Den korta sekundärlufts-packningen i fram
och de långa sekundärluftspackningarna
längs med sidorna.

Alternativt kan man fästa packningarna på
sekundärluftsinsatsen innan man lägger den
på plats med en liten mängd silikon.

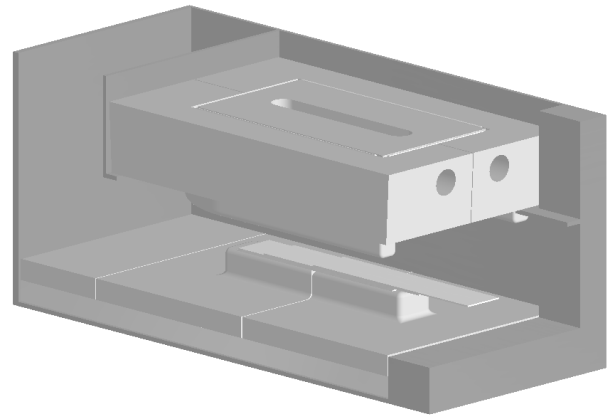
Sekundärluftsinsatsen förs ner försiktigt
genom vedluckan. Se till att få den på rätt
håll med hålen utåt.

Skjut sekundärluftsinsatsen emot dig för
att fått det tätt.

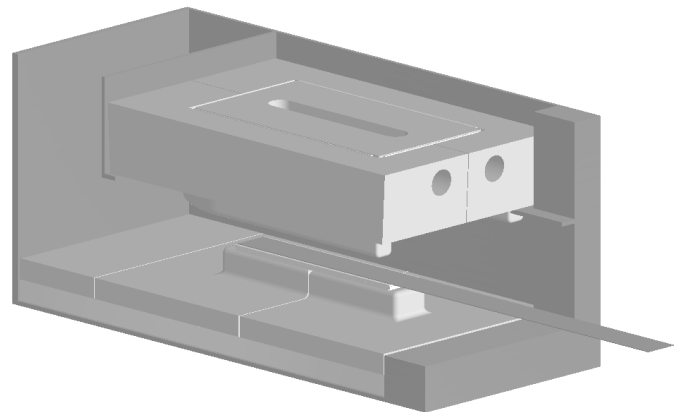


Förbränningskammare

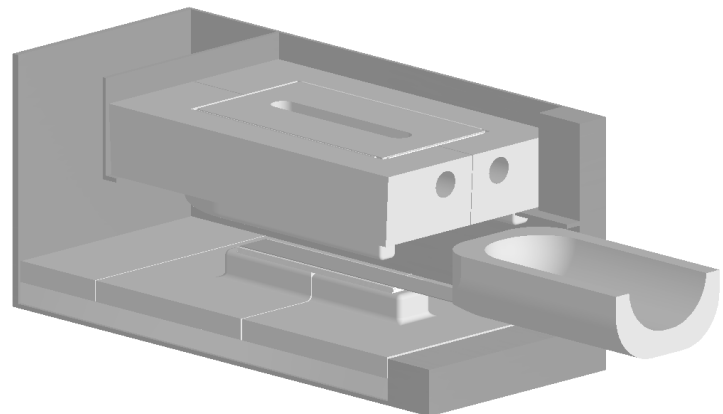
Använd mellanläggsremsorna för att höja upp förbränningskammaren emot vänster och höger keramiksten. Testa hur många som behövs då det inte alltid är nödvändigt att använda alla fyra.



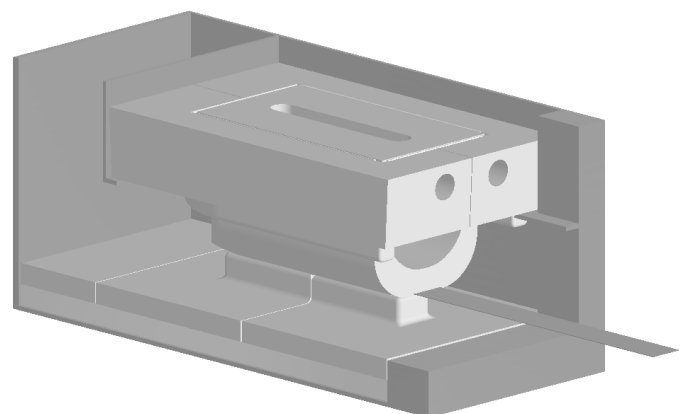
Använd den medföljande blå remsan enligt bilden. Detta är för att inte knuffa bort mellanläggsremsorna när förbränningskammaren skjuts in.



Skjut in förbränningskammaren tills det tar stop.

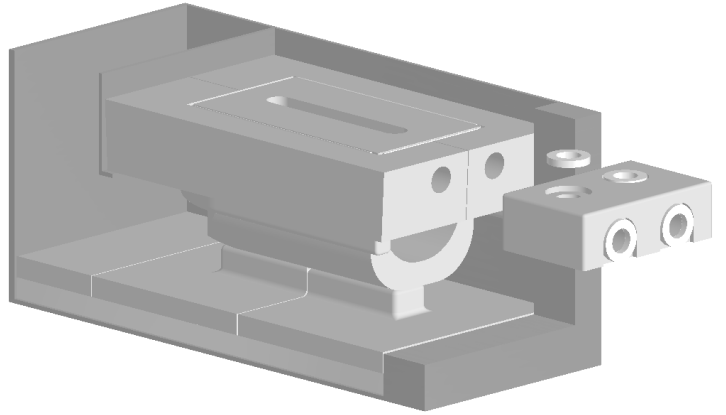


Den blå remsan dras bort alternativt så kan man låta den ligga kvar så brinner den upp vid eldning.

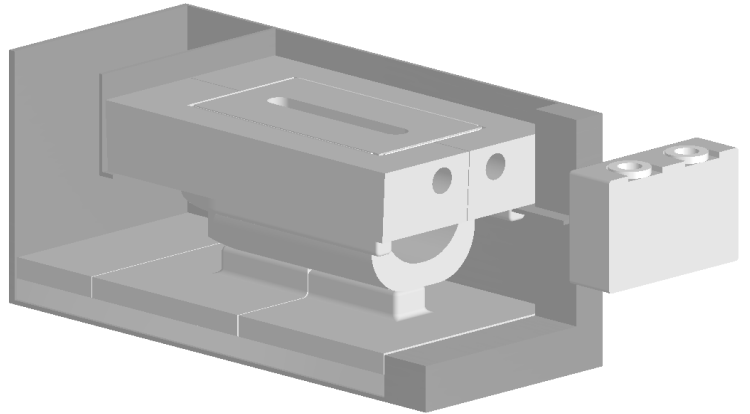


Inloppsten

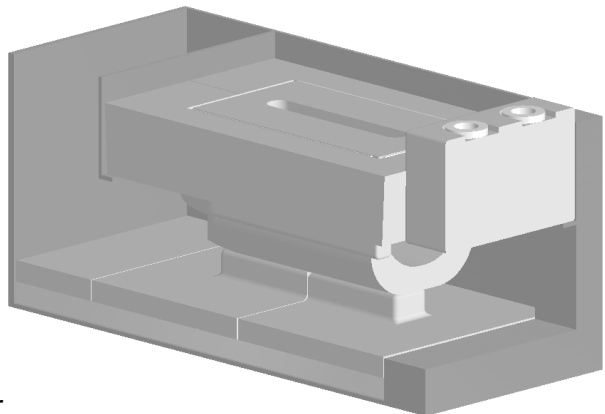
De runda inloppstenspackningarna fästs på inloppstenen enligt bilden med silikon.



Inloppstenen skjuts på plats. Foga med silikon runt stenen för att täta.



Lägg silikon i ett tunt lager runt hela ramen. Använd ej mer än nödvändigt då ramen ej går att ta loss igen om man använder för mycket. Skruva sedan tillbaka ramen och häng tillbaka askluckan med hjälp av sprintar

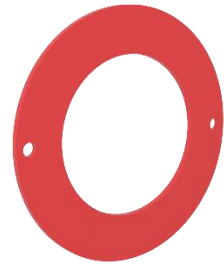


Låt silikonet torka i 8–10 timmar innan pannan tas i bruk.

Förslitningsdelar

Packning Renslucka Rökrör T-Rör

Art.nr: 091611



Packning Vedlucka ø10mm

Art.nr: 212002

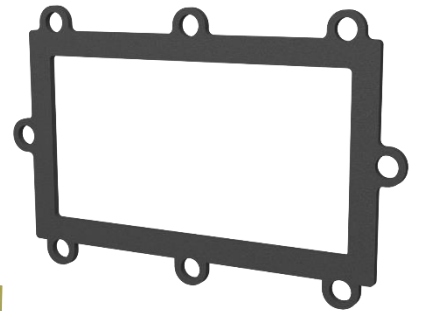
Packning Asklucka ø12mm

Art.nr: 212100



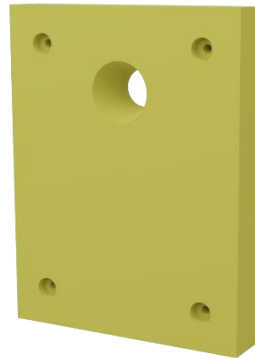
Packning Renslucka Kylslinga

Art.nr: 070040



Isolersten Asklucka

Art.nr: 218877

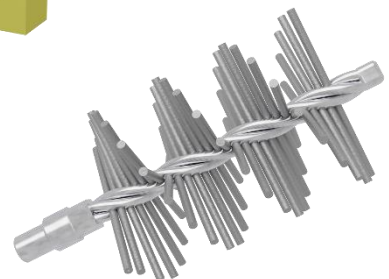


Reservborst Sotverktyg Bormaskin

Art.nr: 4080

Sotverktyg Bormaskin

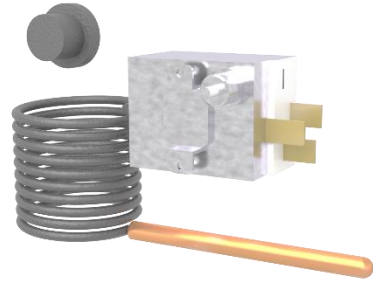
Art.nr: 092479



Reservdelar

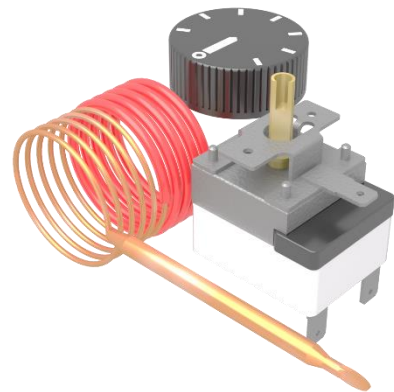
Överhettningsskydd

Art.nr: 080007



Min-Termostat

Art.nr: 080243



Fläkt 80W

Art.nr: 2080

Kondensator 80W Fläkt

Art.nr: 100231

Kondensator 40W Fläkt

Art.nr: 100220



För fler reservdelar eller information, besök oss på www.baxi.se

För beställningar, kontakta oss på info@baxi.se eller 0515 – 171 10.

Tänk på...

Solo Plus en av de första keramiska fläktstyrda vedpannorna som tillverkades. Ingen vedpanna tidigare hade haft så låga utsläppsnivåer. Faktum är att tusentals Solo Plus-pannor släpper ut lika mycket hälsovådliga partiklar som en enda gammal kombipanna utan ackumulatortank. När du nu byter keramiksats i din panna skapar du förutsättningar för att inte bidra till onödiga utsläpp. Om du eldar med ved så bidrar du dessutom inte till toppbelastning på elnätet i Sverige, vid sträng vinterkyla.

Vedeldning i en Solo Plus blir aldrig omodernt! Om du eldar med torr ved och bra keramik i din Solo Plus så skall du känna stolthet när debatten om skadliga utsläpp från vedeldning kommer på tapeten. De utsläppen kommer inte från din vedpanna!

Om du tycker att det tungt med vedhanteringen och vill ha ett lättare liv så går det i de allra flesta fallen att komplettera med en luft-vattenvärmepump. Då får man ett så kallat hybridssystem. Bilden nedan visar ett sådant exempel. Att behålla Solo Plus för att elda den allra kallaste perioden är miljösamt. Vill du uppgradera till en ny vedpanna så tveka inte att kontakta oss, så berättar vi om skillnaden mellan din panna och senaste teknik. Du kan givetvis även titta in på vår hemsida www.baxi.se

Vill du veta mer om hybridssystem med luft-vattenvärmepump, så tveka inte att kontakta oss.

