

# VXB 33/53 MK4

Datum 061019, rev 0



# Innehållsförteckning

<b><u>ALLMÄN VIKTIG INFORMATION</u></b>	<b>3</b>	<b>FILTER</b>	<b>6</b>
LÄS NOGA IGENOM DENNA INSTRUKTION	3	START AV ANLÄGGNINGEN	6
GARANTIVILLKOR	3	TYPSKYLT	6
LEVERANSKONTROLL	3	TERMOSTATVENTIL FÖR VARMVATTEN	6
FUNKTIONSBESKRIVNING	3	ELEKTRISK ANSLUTNING	6
<b><u>VARMVATTENVÄXLARENS DELAR</u></b>	<b>4</b>	<b><u>TEKNISKA DATA</u></b>	<b>7</b>
<b><u>INSTALLATION</u></b>	<b>6</b>	VARMVATTENKAPACITET	7
MONTERING PÅ VÄGG	6	PRINCIPDIAGRAM	7
MATERIALVAL	6	<b><u>INSTALLATIONSRAPPORT</u></b>	<b>8</b>
RÖRANSLUTNINGAR	6	ÅTERFÖRSÄLJARE	8
FLAWSWITCH	6		
PUMP	6		
SÄKERHETSVENTIL/AVSTÄNGNINGSVENTIL	6		

Vi förbehåller oss rätten till konstruktionsändringar och reserverar oss mot eventuella tryckfel.  
Titta på vår hemsida efter uppdateringar av instruktionen.

BAXI AB, Box 654, 521 21 Falköping, tel. 0515-171 10, fax 0515-155 13

info@baxi.se  
www.baxi.se

# Allmän viktig information

## Läs noga igenom denna instruktion

Tack för att vi fick förtroendet som er leverantör av plattvärmeväxlaren VXB MK4.

För en säker och felfri funktion är det viktigt att växlaren installeras rätt och att instruktionerna i denna bruksanvisning följs. Om ni ändå känner er osäker på något omkring utrustningen kontakta er återförsäljare för klargörande.

Bristfälligt utförd installation medför att garantiåtagandet från BAXI AB:s sida upphör. Eventuella elektriska arbeten får endast utföras av behörig elektriker.

Om något fel skulle uppstå, börja med att själv göra felsökning enligt instruktionsbokens felsökningsschema. Om ni ej hittar felet bör ni i första hand vända er till er lokala återförsäljare.

## Garantivillkor

Baxi AB lämnar 2 års garanti avseende fabrikationsfel på ingående komponenter. Undantaget är skador orsakade av bristande underhåll, felaktigt handhavande eller undermålig installation.

Garantin omfattar ej heller skador på person eller annan egendom annat än den försålda varan, ej heller andra följskador eller indirekta uppkomna skador. Arbetskostnad för utbyte av komponenter ingår ej i garantin. BAXI AB tillhandahåller nya komponenter mot återlämnande av defekta komponenter inom 14 dagar. Komponenter skickade med mottagarfrakt utlöses ej.

## Leveranskontroll

Börja med en kontroll av emballaget för att konstatera om det är några synliga fraktskador på godset.

Kontrollera sedan att alla delar finns med i leveransen och att de är oskadda. Eventuella skador påtalas direkt för fraktbolaget vilka har försäkringar för transporten.

Innehåll:

1 st Varmvattenväxlare med kåpa

1 st Pump

1 st Flowswitch

1 st Säkerhetsventil

1 st Avstängningsventil med inbyggd backventil

## Funktionsbeskrivning

I VXB MK4 värms tappvarmvattnet i samma takt som det förbrukas.

När en tappvattenkran för varmvatten öppnas börjar kallt vatten strömma in i växlaren. Flödet av det kalla vattnet påverkar flowswitchen som i sin tur startar pumpen på hetvattensidan. Pumpen levererar hett vatten från pannans/tankens topp in i växlaren. Det heta vattnet värmer genom växlarens väggar kallvattnet som sedan lämnar växlaren som tappvarmvatten. När hetvattnet lämnar växlaren är det kraftigt nedkyllt och pumpas tillbaka till pannans/tankens botten. När tappvattenkranen stängs avstannar flödet genom flowswitchen vilket gör att pumpen på hetvattensidan stannar.

Den effektiva överväxlingen från hetvatten till tappvarmvatten innebär en mycket markant skiktning av värmen i ackumulatortanken. Detta innebär att ackumulatortanken utnyttjas på ett optimalt sätt.



Termostat

Avluftningsventil

Flowswitch  
(pilen på baksidan skall  
peka uppåt och i  
flödesriktningen)

Givare för  
termostatventil

Säkerhetsventil

Pump

Avstängningsventil  
med backventil

Kallvatten

Varmvatten

Hetvatten tillopp

Hetvatten retur

# Installation

## Montering på vägg

Växlaren skruvas fast på väggen med två skruvar.

## Materialval

Till hetvattensidan kan man använda koppar och stål blandat.

Till bruksvattensidan skall man av hänsyn till korrosionsrisken undgå att först använda kopparrör och därefter galvaniserade rör (sett i vattnets strömningsriktning).

## Röranslutningar

Alla anslutningarna är  $\frac{3}{4}$ " utvändig gänga.

Viktigt!

Efter det att varmvattenväxlaren är tagen i drift skall det kontrolleras att alla kopplingar är dragna ordentligt och att det inte är finns något läckage.

## Flowswitch

Flowswitchen (flödesvakten) startar hetvattenpumpen när varmvatten tappas. Flowswitchen skall monteras stående på inkommande kallvatten i växlaren med pilen pekande uppåt och i vattnets flödesriktning

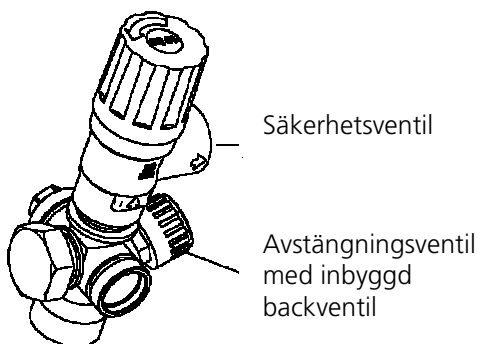
## Pump

Pumpen monteras på inkommande hetvattenledning och kopplas elektriskt via flowswitchen så att den endast startar vid tappning av varmvatten.

## Säkerhetsventil/avstängningsventil

Säkerhetsventilen skall "motioneras" någon gång per år. Ta av skyddshättan och lyft på hävarmen lätt ett par gånger så att vatten kommer ur skvallerröret. Sätt därefter tillbaka skyddshättan.

Med avstängningsventilen kan kallvattnet till varmvattenväxlaren stängas av. I avstängningsventilen finns även en inbyggd backventil.



## Filter

Filter monteras på inkommande kallvatten om det finns risk att det kan komma skräp i växlaren.

## Start av anläggningen

Kontrollera att det inte finns luft på hetvattensidan i växlaren. Öppna avluftningsventilen på toppen av växlaren och lufta ur. När växlaren avluftas skall pumpen vara avstängd.

Starta pumpen. Observera att pumpen skall stå still om det inte är något flöde på tappvattensidan. Kontrollera att det kommer varmvatten på tappställena.

## Typskylt

På typskylten är angivet tillverkningsnummer och tillverkningsår mm.

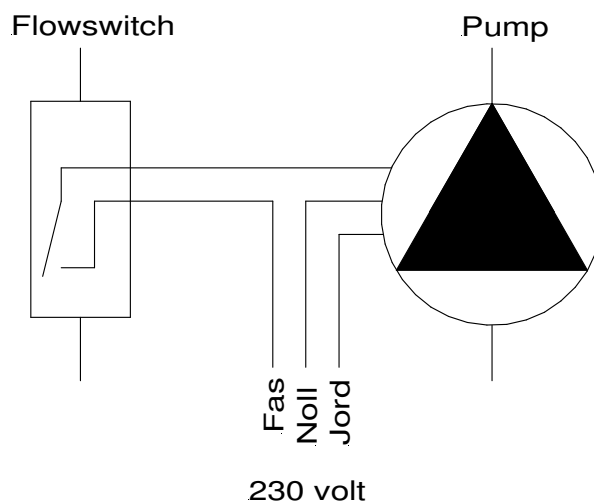
## Termostatventil för varmvatten

Automatisk reglering av varmvattnet sker med termostatventilen (Danfoss RAVI).

Ventilen är ställbar 40-60°C men är inställd och plomberad att ge ca 50 gradigt varmvatten (inställning 2,5-3). Anledningen till detta är att risken för kalkutfällningar ökar vid högre varmvattentemperatur. Om plomberingen bryts och termostatventilen ändras gäller ej garantin på växlaren.

## Elektrisk anslutning

Anslut pumpen till 230 volt via flowswitchen och strömbrytare på väggen. När varmvatten tappas sluter flowswitchen och pumpen startar.



## Tekniska data

### Varmvattenkapacitet

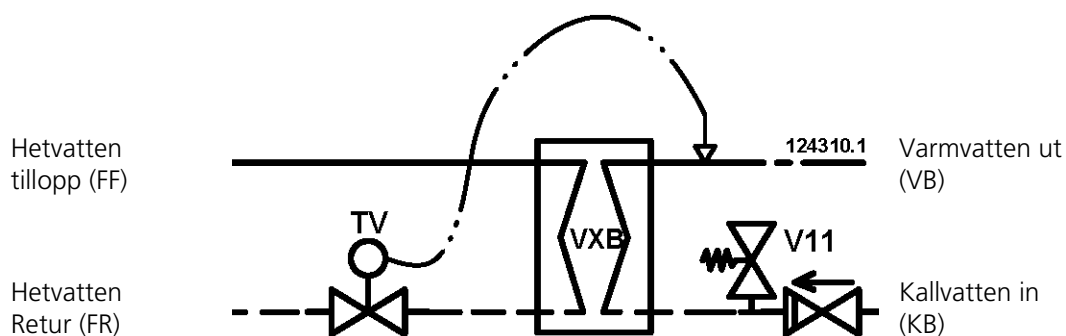
VXB 33 med RAVI ventil och flowswitch $T_f=80^{\circ}\text{C}$ , $VV=45^{\circ}\text{C}$ och $KV=10^{\circ}\text{C}$					
Pump	Tryckfall	Flöde pump	VV effekt	VV flöde	Temp retur
UPS 25-60	bar	$\text{m}^3/\text{h}$	kW	l/min	$^{\circ}\text{C}$
Läge 1	0,15	0,8	38	16	16
Läge 2	0,30	1,1	53	22	17
Läge 3	0,45	1,4	63	26	19

VXB 33 med RAVI ventil och flowswitch $T_f=60^{\circ}\text{C}$ , $VV=45^{\circ}\text{C}$ och $KV=10^{\circ}\text{C}$					
Pump	Tryckfall	Flöde pump	VV effekt	VV flöde	Temp retur
UPS 25-60	bar	$\text{m}^3/\text{h}$	kW	l/min	$^{\circ}\text{C}$
Läge 1	0,15	0,8	24	10	20
Läge 2	0,30	1,1	33	14	22
Läge 3	0,45	1,4	39	16	23

VXB 53 med RAVI ventil och flowswitch $T_f=80^{\circ}\text{C}$ , $VV=45^{\circ}\text{C}$ och $KV=10^{\circ}\text{C}$					
Pump	Tryckfall	Flöde pump	VV effekt	VV flöde	Temp retur
UPS 25-60	bar	$\text{m}^3/\text{h}$	kW	l/min	$^{\circ}\text{C}$
Läge 1	0,15	0,8	48	20	14,0
Läge 2	0,30	1,1	67	28	15,5
Läge 3	0,45	1,4	81	33	16,3

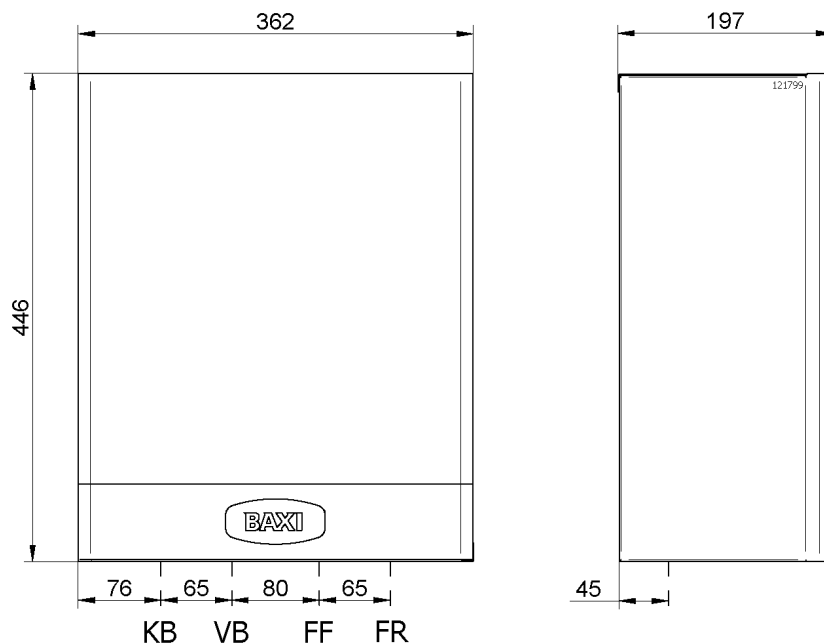
VXB 53 med RAVI ventil och flowswitch $T_f=60^{\circ}\text{C}$ , $VV=45^{\circ}\text{C}$ och $KV=10^{\circ}\text{C}$					
Pump	Tryckfall	Flöde pump	VV effekt	VV flöde	Temp retur
UPS 25-60	bar	$\text{m}^3/\text{h}$	kW	l/min	$^{\circ}\text{C}$
Läge 1	0,15	0,8	31	13	17,7
Läge 2	0,30	1,1	42	17	19,3
Läge 3	0,45	1,4	51	21	20,3

### Principdiagram



		VXB 33	VXB 53
Elanslutning	volt	230 + jord	230 + jord
Bredd	mm	362	362
Höjd	mm	446	446
Djup	mm	197	197
Vikt	kg	14	15,8
Provtryck	bar	13	13
Max driftstryck	bar	9	9
Godkännelse		VA 3.22/14337	VA 3.22/14337

CE- märkt och tillverkas i överensstämmelse med följande standarder och regelgivande dokument:



## Installationsrapport

### Återförsäljare

Företag: \_\_\_\_\_

Namn: \_\_\_\_\_

Adress: \_\_\_\_\_

Postnummer: \_\_\_\_\_ Ort: \_\_\_\_\_

Kontaktperson: \_\_\_\_\_

Telefon: \_\_\_\_\_ Mobil: \_\_\_\_\_

Fax: \_\_\_\_\_ E-mail: \_\_\_\_\_

Typ / Effekt: \_\_\_\_\_

Tillverkningsnummer: \_\_\_\_\_

Tillverkningsår: \_\_\_\_\_

Installatören skall vid avlämnandet instruera användaren om hur varmvattenväxlaren skall skötas och användas.