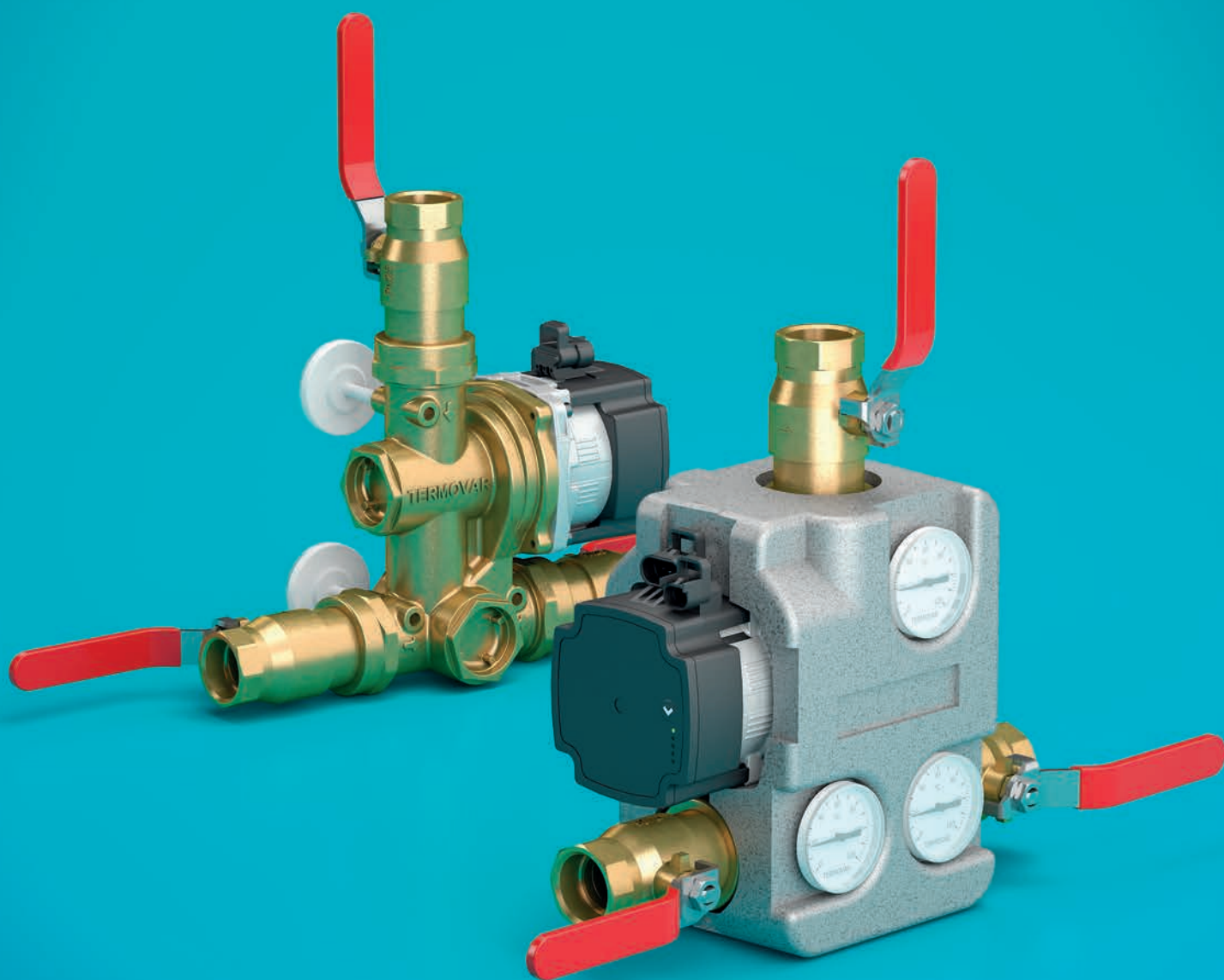


Nya TERMOVAR Laddningsenhet

Länken mellan bioenergipanna och ackumulatortanksystem



Nya TERMOVAR-Laddningsenhet

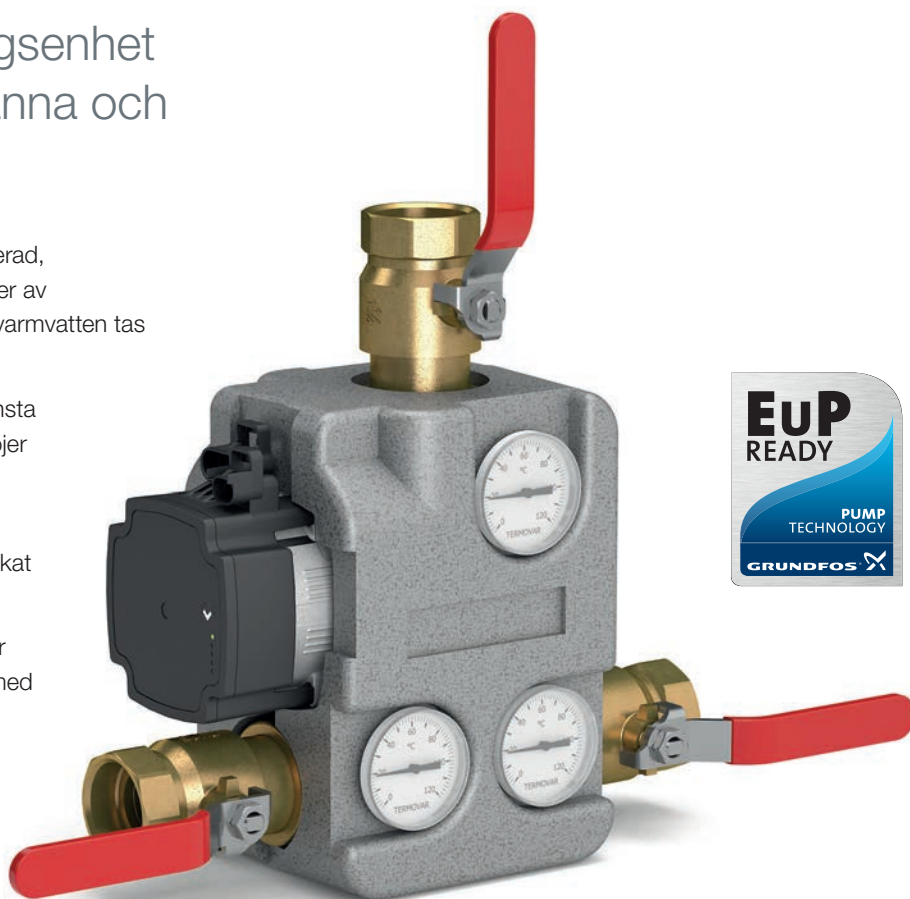
Nya TERMOVAR Laddningsenhet länken mellan bioenergianna och ackumulatortanksystem

TERMOVAR LADDNINGSENHET är en fabriksmonterad, automatisk, termiskt styrd ventilenhet för installationer av fastbränslepanna/ackumulatortank där värme- och varmvatten tas från ackumulatortanken.

TERMOVAR LADDNINGSENHET säkerställer en minsta returvattentemperatur till fastbränslepannan vilket höjer pannans effektivitet, förhindrar tjärbildning och väsentligt förlänger pannans livslängd.

TERMOVAR eliminerar risken för termisk chock orsakat av kallt returvatten.

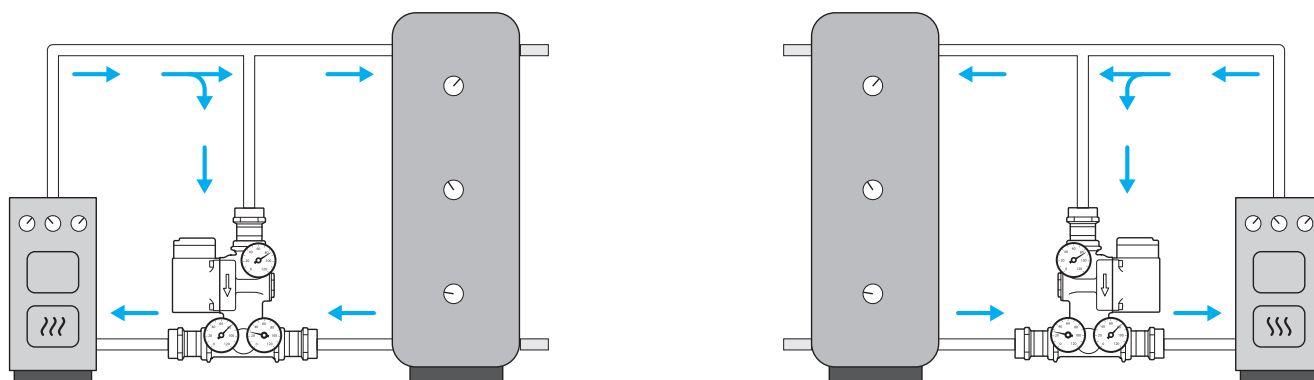
TERMOVAR främjar en effektivare förbränning och är därför en nödvändig del i en fastbränsleinstallation med en ackumulatortank.

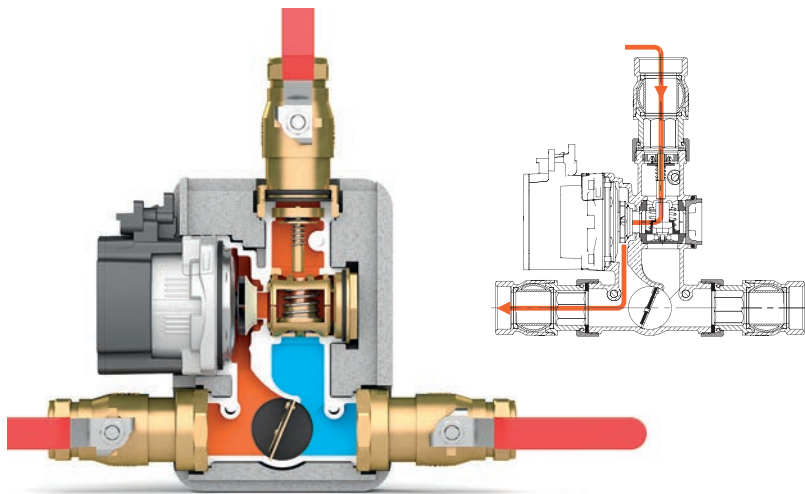


TERMOVAR LADDNINGSENHET har flera fördelar:

Den fabriksstillverkade enheten sparar tid och ger snabb och problemfri installation.

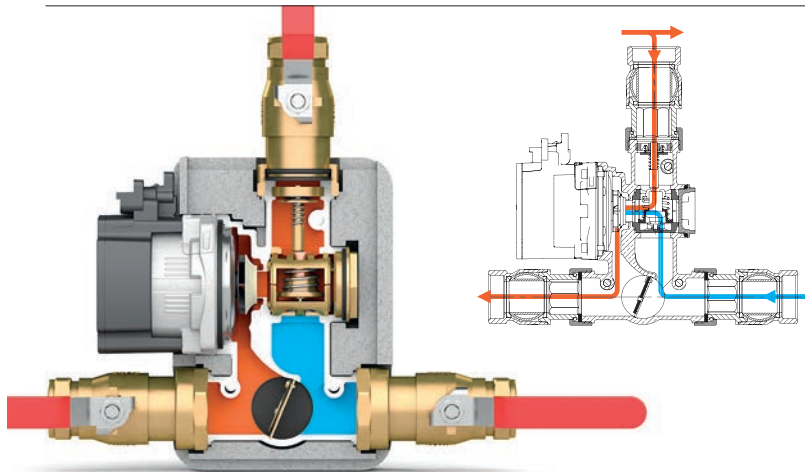
Det enda man behöver tänka på när man väljer en höger- eller vänsterinstallation är att flytta termometrarna till motstående sida.





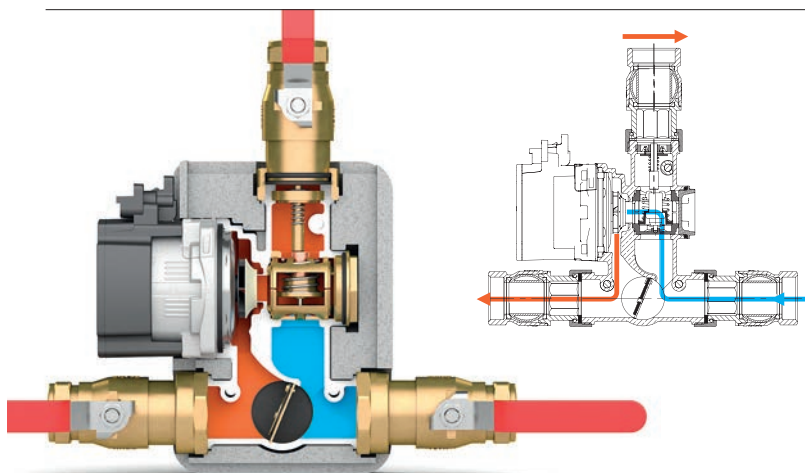
Enheten startar med en uppvärmningsprocess innan laddningen påbörjas.

Termostaten är stängd till dess termostatsens arbetstemperatur uppnåtts.



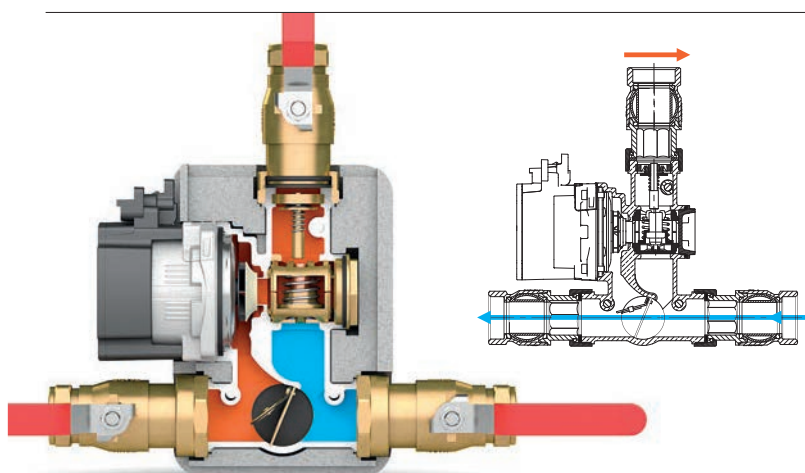
Enheten ger en konstant laddningstemperatur till ackumulatortanken.

Termostaten är placerad där varmt vatten från pannan påverkar termostatelementet vilket innebär att termostatsens öppna läge regleras av pannans effekt. Den vanligaste termostattemperaturen är 72°C. Vid 25 kW är arbetstemperaturen 78°C och returvattentemperaturen till pannan 68°C. Vid 50 kW är arbetstemperaturen 80°C och returvattentemperaturen till pannan 60°C.



En smart balanserande stängningsventil ger maximal laddningseffekt till ackumulatorsystem

Termostaten är placerad i positionen där den först öppnar till 50 % utan att påverka den balanserande stängningsventilen. När ackumulatortanksystemet börjar laddas ökar temperaturen och termostaten öppnar mer och mer ända till max.-läget. Vid mellan 50 % och 100 % öppning styr och stänger slutligen termostaten även den balanserande stängningsventilen. I stängt läge används pumpeffekten till 100 % för att ladda ackumulatortanksystemet.



Automatisk självcirkulation när pumpen inte är aktiv

Backventilen är tillverkad i ett pålitligt Vtongummimaterial och öppnar lätt för självcirkulation och har tre viktiga funktioner:

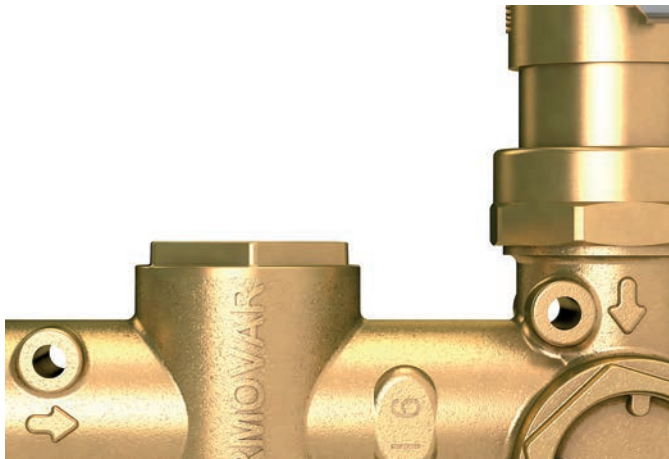
- I händelse av strömavbrott eller pumpfel kan varmvatten självcirkulera till ackumulatortanken.
- Pannans restvärme kommer att användas efter att pannan har stängts av och pumpen stannat.
- När ackumulatortanken värms upp av en annan värmekälla kan den inte självcirkulera tillbaka till pannan.

Mycket servicevänlig och alla delar är lättåtkomliga utan att systemet behöver tömmas

Termostaten och backventilen är i alla installationer lättåtkomliga från båda sidor.

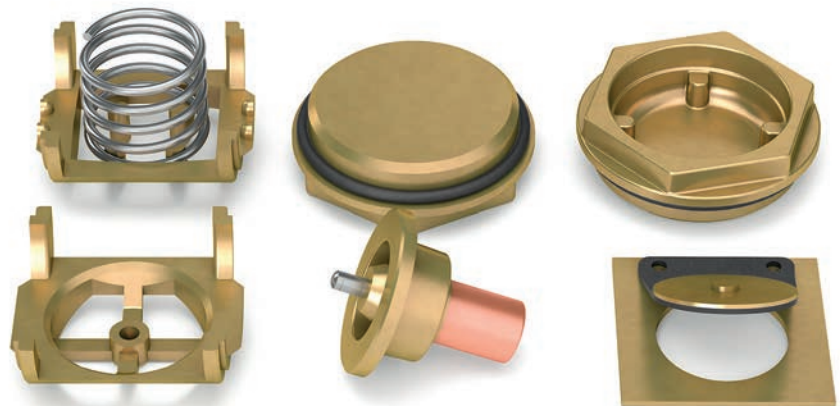


Högkvalitativt mässingshus



Interna delar i hög kvalitet

Laddningsenheten består huvudsakligen av delar tillverkade i mässing. EPDM material används för tätning av mässingspluggar. Backventilen är utförd med en tätning av Vitongummi.



Union kulventiler i ny design

Laddningsenheten har anslutningskulventiler i helt nytt utförande med mycket högt flöde och en speciell konstruktion för att förhindra läckage.

Tillgängliga dimensioner är DN25, DN32 och CU28 mm.



Levereras med en modern GRUNDFOS UPM3 högkvalitetspump

UPM3 AUTO L -50

- EuP2015 klar
- max. elförbrukning 33 watt vid 2450 l/tim



UPM3 AUTO L -70

- EuP2015 klar
- max. elförbrukning 52 watt vid 2900 l/tim



Laddningsenhetens leveransomfattning

Laddningsenheten har anslutningskulventiler i helt nytt utförande med mycket högt flöde och en speciell konstruktion för att förhindra läckage.

Tillgängliga dimensioner är DN25, DN32 och CU28 mm.



DN25

DN32

CU28 mm

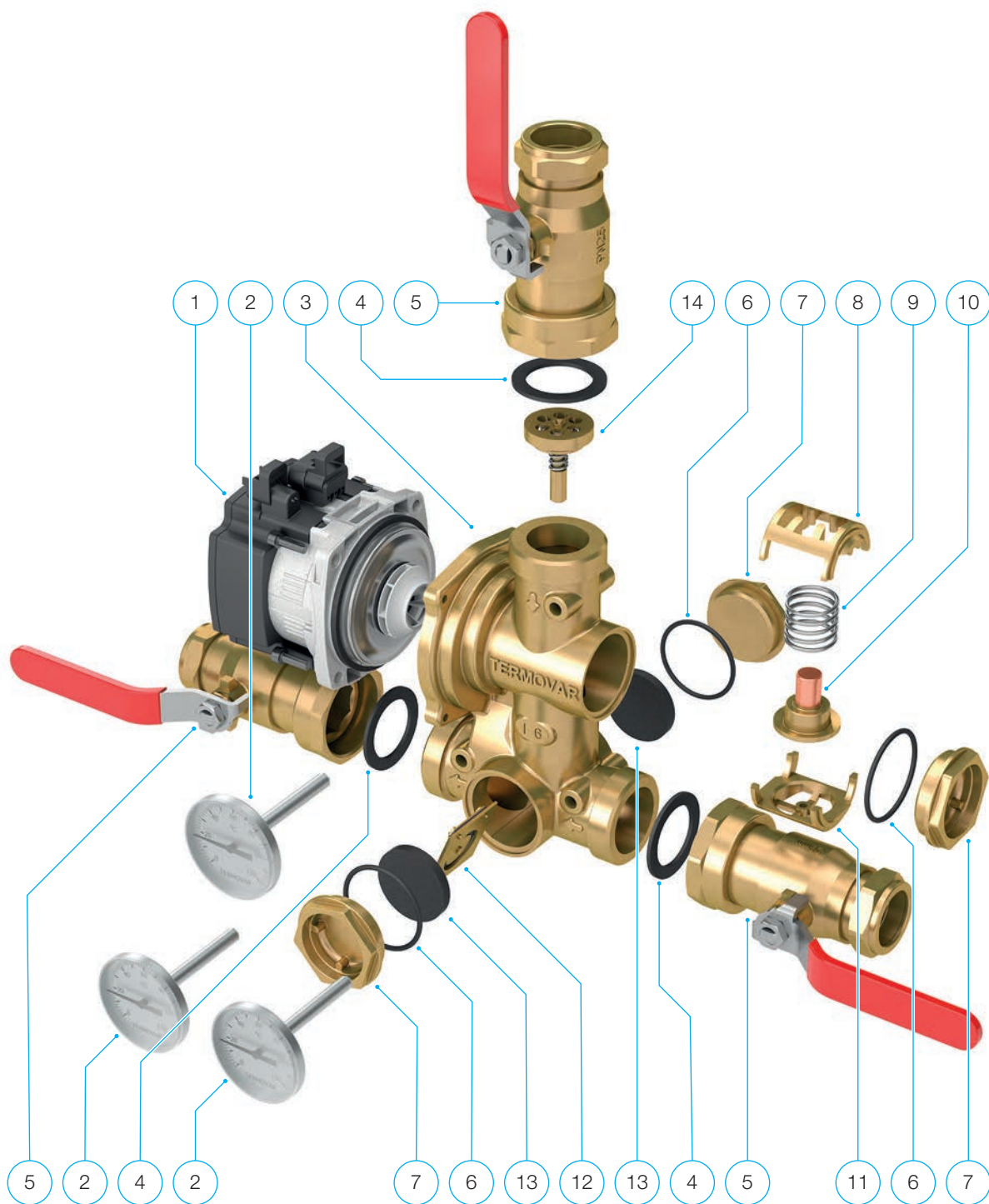
TERMOVAR laddningsenhet inkluderar:

- termiskt styrd laddningsventilenhet
- backventil
- cirkulationspump
- tre termometrar
- tre kulventiler
- EPS isolering

Tekniska data

Pump	UPM3 AUTO L -50	UPM3 AUTO L -50	UPM3 AUTO L -70
Spänning	230 VAC 50/60 Hz	230 VAC 50/60 Hz	230 VAC 50/60 Hz
Strömförbrukning	2-33 VA	2-33 VA	2-52 VA
Pannans max.kapacitet	35 kW	65 kW	100 kW
Högsta arbetstemperatur	110°C	110°C	110°C
Max. arbetstryck	0,6 MPa (6 bar)	0,6 MPa (6 bar)	0,6 MPa (6 bar)
Öppningstemperaturer	55°C, 61°C, 72°C eller 80°C	55°C, 61°C, 72°C eller 80°C	55°C, 61°C, 72°C eller 80°C
Storlekar	Rp 3/4" och CU22 mm	Rp 1", Rp 1 1/4" och CU28 mm	Rp 1", Rp 1 1/4" och CU28 mm
Hus	Mässing	Mässing	Mässing
Dimensioner med isolering och utan anslutningsventiler	Anslutningskulventiler i ny design 190 x 200 x 125 mm	Anslutningskulventiler i ny design 190 x 200 x 125 mm	Anslutningskulventiler i ny design 190 x 200 x 125 mm
Vikt	4,4 - 6,0 kg	4,4 - 6,0 kg	4,4 - 6,0 kg

Termovar laddningsenhet dellista



Delnummer	Ordernummer	Beteckning
1	1923440	UPM3 AUTO L -50
	1923445	UPM3 AUTO L -70
2	1920623	Termometer 51 x 7 mm
3	1923500	Termovar hus 55°C
	1923505	Termovar hus 61°C
	1923510	Termovar hus 72°C
	1923515	Termovar hus 80°C
4	1920746	Tätning 44 x32 x2 mm
5	192xxxx	Kulventil Rp 1½" x ¾"
	1923420	Kulventil Rp 1½" x 28 mm
	1923425	Kulventil Rp 1½" x 1"
	1923430	Kulventil Rp 1½" x 1¼"

Delnummer	Ordernummer	Beteckning
6	1920629	O-ring EPDM Ø 36,2 mm x 3 mm
7	1920215	Kåpa G 1¼"
8, 9, 11	1920070	Termostathållare med fjäder
10	1920061	Termostat 45°C
	1920062	Termostat 55°C
	1920063	Termostat 61°C
	1920064	Termostat 72°C
	1920065	Termostat (78) 80°C
12	1920209	Backventil (ej på 35 kW modell)
	1920811	Backventil blockeringsplatta
13	1920429	Tätning Ø 40 mm x 6 mm
14	1920219	Balanseringsventil (ingår i del 3)
	1923400	EPS isolering

TERMOVAR laddningsenhet mest förekommande reservdelar



1920061	Termostatelement 45°C
1920062	Termostatelement 55°C
1920063	Termostatelement 61°C
1920064	Termostatelement 72°C
1920065	Termostatelement 80°C



1920076 Backventil



1920811 Plugg istället för backventil

Orderdata

Ordernummer	Version
1400320	TERMOVAR 65 28mm 55° Grundfos UPM3-50
1400321	TERMOVAR 65 28mm 61° Grundfos UPM3-50
1400322	TERMOVAR 65 28mm 72° Grundfos UPM3-50
1400323	TERMOVAR 65 28mm 80° Grundfos UPM3-50
1400330	TERMOVAR 65 DN25 55° Grundfos UPM3-50
1400331	TERMOVAR 65 DN25 61° Grundfos UPM3-50
1400332	TERMOVAR 65 DN25 72° Grundfos UPM3-50
1400333	TERMOVAR 65 DN25 80° Grundfos UPM3-50
1400340	TERMOVAR 65 DN32 55° Grundfos UPM3-50
1400341	TERMOVAR 65 DN32 61° Grundfos UPM3-50
1400342	TERMOVAR 65 DN32 72° Grundfos UPM3-50
1400343	TERMOVAR 65 DN32 80° Grundfos UPM3-50

Ordernummer	Version
1400350	TERMOVAR 100 28mm 55° Grundfos UPM3-70
1400351	TERMOVAR 100 28mm 61° Grundfos UPM3-70
1400352	TERMOVAR 100 28mm 72° Grundfos UPM3-70
1400353	TERMOVAR 100 28mm 80° Grundfos UPM3-70
1400360	TERMOVAR 100 DN25 55° Grundfos UPM3-70
1400361	TERMOVAR 100 DN25 61° Grundfos UPM3-70
1400362	TERMOVAR 100 DN25 72° Grundfos UPM3-70
1400363	TERMOVAR 100 DN25 80° Grundfos UPM3-70
1400370	TERMOVAR 100 DN32 55° Grundfos UPM3-70
1400371	TERMOVAR 100 DN32 61° Grundfos UPM3-70
1400372	TERMOVAR 100 DN32 72° Grundfos UPM3-70
1400373	TERMOVAR 100 DN32 80° Grundfos UPM3-70



HS Perifal AB
Box 654
521 21 Falköping

www.baxi.se

Tel. 0515-171 10 / Fax. 0515-155 13
info@baxi.se