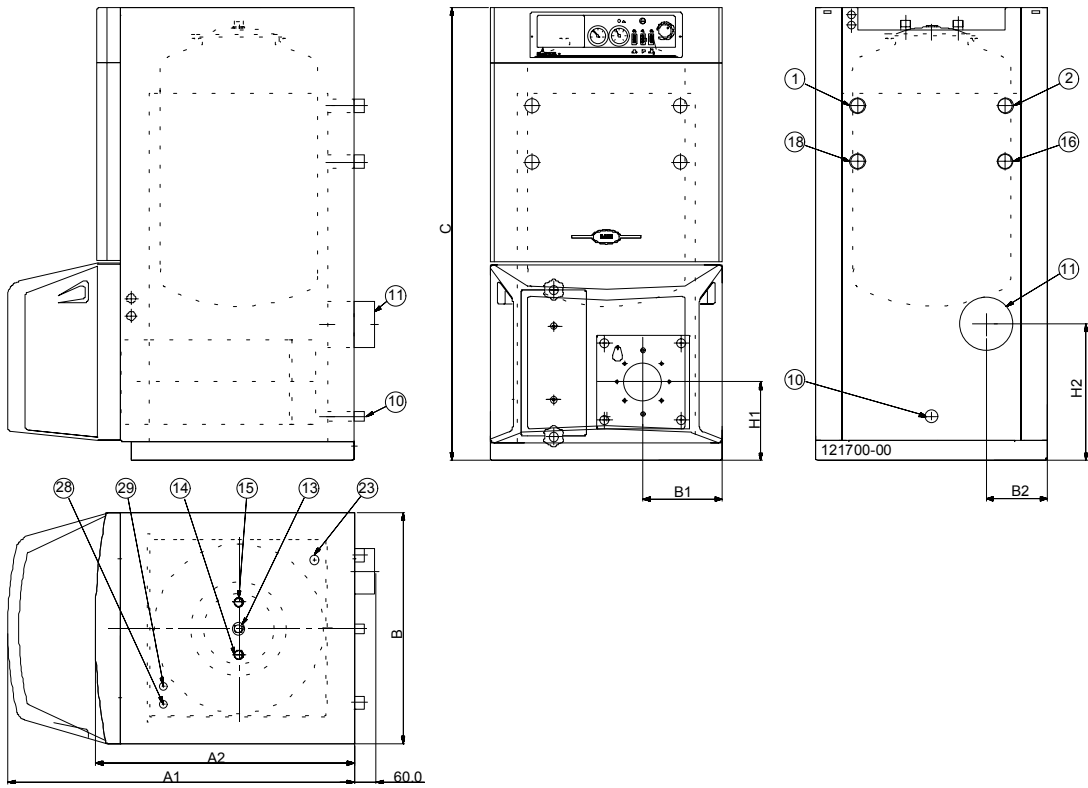


BAXI

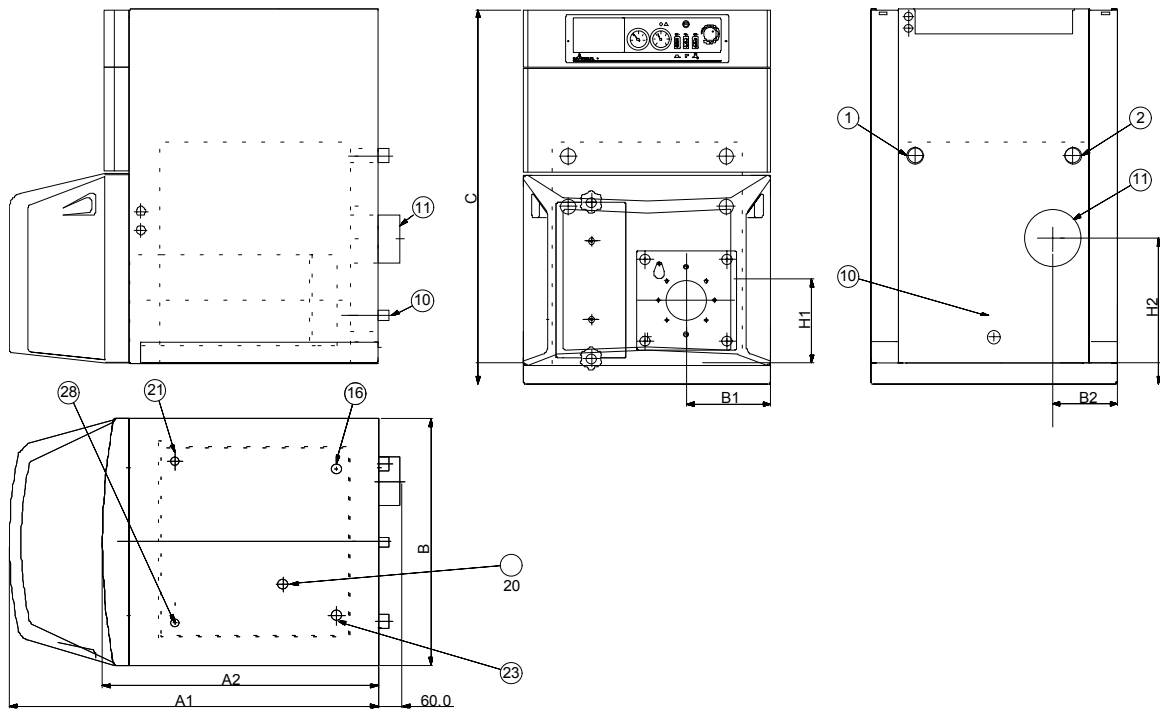
BALTIC

Måttskiss

BALTIC-B & BALTIC-B VX



BALTIC-O & BALTIC-O VX



BAXI**BALTIC****Tekniska Data**

	BALTIC-B & Baltic B VX*)						BALTIC-O & BALTIC-O VX*)					
	*) = varmvattenkapacitet se separat tabell											
	18	25	32	38	45	55	18	25	32	38	45	55
Panneffekt (Olja / Gas) kW	18	25	32	38	45	55	18	25	32	38	45	55
Max. tillförd effekt kW	19,1	26,5	34	40,9	48	59	19,1	26,5	34	40,9	48	59
Rökgasens strömningshastighet.....kg/sek	0,009	0,011	0,014	0,017	0,021	0,027	0,009	0,011	0,014	0,017	0,021	0,027
Tryckförlust på rökassidan Pascal	20	23	24	28	45	59	20	23	24	28	45	59
Minsta skorstensdragmbar	0,05	0,05	0,05	0,05	0,05	0,05	0,05	0,05	0,05	0,05	0,05	0,05
Rökgastemperatur.....(Netto)°C	75	110	80	110	110	130	75	110	80	110	110	130
Strålningsförlust kW	0,4	0,4	0,6	0,6	0,8	0,8	0,4	0,4	0,6	0,6	0,8	0,8
Brännkammарvolym.....m ³	0,021	0,021	0,031	0,031	0,048	0,048	0,021	0,021	0,031	0,031	0,048	0,048
Varmvattenkapacitet ¹⁾ l/h 45°C	232	232	232	232	232	232	-	-	-	-	-	-
- första timman ¹⁾ l/h 45°C	540	540	560	560	575	575	-	-	-	-	-	-
Varmvattenkapacitet ²⁾ l/h 45°C	161	161	161	161	161	161	-	-	-	-	-	-
- första timman ²⁾ l/h 45°C	385	385	405	405	420	420	-	-	-	-	-	-
Djup A ₁ mm	985	985	1100	1100	1270	1270	985	985	1100	1100	1270	1270
Djup A ₂ mm	736	736	818	818	912	912	736	736	818	818	912	912
Bredd B mm	660	660	755	755	858	858	660	660	755	755	858	858
Höjd C mm	1290	1290	1290	1290	1290	1290	1000	1000	1000	1000	1000	1000
Höjd till centrum brännanslutning H ₁ mm	254	254	270	270	271	271	254	254	270	270	271	271
Avstånd från sida till centrum br. ansl. B ₁ mm	224	224	244	244	244	244	224	224	244	244	244	244
Höjd till centrum rökstos H ₂ mm	388	388	391	391	392	392	388	388	473	473	392	392
Avstånd från sida till centrum rökstos B ₂ mm	175	175	177	177	183	183	175	175	175	175	183	183
Brännarhuv – Djup för brännare..... mm	320	320	360	360	425	425	320	320	360	360	425	425
Djup, Brännkammare..... mm	465	465	634	634	726	726	465	465	617	617	726	726
Diameter, Brännkammare.....Ø mm	240	240	270	270	290	290	240	240	270	270	290	290
Röranslutningar												
1. Retur..... tum	1	1	1	1	1	1	1	1	1	1	1	1
2. Framledning..... tum	1	1	1	1	1	1	1	1	1	1	1	1
10. Anslutning avtappning..... tum	¾	¾	¾	¾	¾	¾	¾	¾	¾	¾	¾	¾
11. Rökstos, utvändig diameterØ mm	130	130	130	130	130	130	130	130	130	130	130	130
13. Skyddsanod (endast emaljberedare) tum	¾	¾	¾	¾	¾	¾	-	-	-	-	-	-
14. Tappvarmvatten..... tum	¾	¾	¾	¾	¾	¾	-	-	-	-	-	-
15. Kallvatten..... tum	¾	¾	¾	¾	¾	¾	-	-	-	-	-	-
16. Extra framledning..... tum	1	1	1	1	1	1	1	1	1	1	1	1
17. Extra anslutning..... tum	-	-	-	-	-	-	-	-	-	-	-	-
18. Extra retur..... tum	1	1	1	1	1	1	-	-	-	-	-	-
20. Extra anslutning..... tum	-	-	-	-	-	-	¾	¾	¾	¾	¾	¾
21. Dykrör för kapillärör till styrpanel tum	-	-	-	-	-	-	½	½	½	½	½	½
23. Anslutning expansion / avluftning..... tum	1	1	1	1	1	1	1	1	1	1	1	1
28. Anslutning manometer..... tum	½	½	½	½	½	½	½	½	½	½	½	½
29. Dykrör för kapillärör till styrpanel	✓	✓	✓	✓	✓	✓	✓	✓	✓	✓	✓	✓
Vatteninnehåll, panna.....liter	130	130	195	195	300	300	106	106	147	147	250	250
Vatteninnehåll varmvattenberedare.....liter	1x120	1x120	1x120	1x120	1x120	1x120	-	-	-	-	-	-
Totalvikt, panna..... kg	275	280	350	350	430	430	197	197	260	260	330	330
Vikt, ytterplåtar..... kg	50	50	55	55	60	60	33	33	40	40	50	50
Provtryck, panna..... bar	4	4	4	4	4	4	4	4	4	4	4	4
Max. driftstryck, panna..... bar	1,5	1,5	1,5	1,5	1,5	1,5	1,5	1,5	1,5	1,5	1,5	1,5
Max. driftstryck beredare..... bar	10	10	10	10	10	10	-	-	-	-	-	-
Drifttemperatur°C	60-90	60-90	60-90	60-90	60-90	60-90	60-90	60-90	60-90	60-90	60-90	60-90
Pannverkningsgrad vid fullast (nom. effekt)	96,4	93,0	94,0	94,0	93,9	93,9	96,4	93,0	94,7	94,0	93,9	93,9
Betyg enligt EU-direktiv 92/42	★★★★	★★★	★★★	★★★	★★★	★★★	★★★★	★★★	★★★	★★★	★★★	★★★
Krav enligt EU-direktiv (nominel effekt).....%	95,5	92,8	93,0	93,2	93,3	93,5	95,5	92,8	93,0	93,2	93,3	93,5
BALTIC-O VX												
Varmvattenkapacitet ³⁾ liter/h 45°C							450	620	780	930	1100	134
- första 10 min. ⁴⁾ liter 45°C							120	139	170	200	250	290
Max driftstryck bar							16	16	16	16	16	
14. Tappvarmvatten tum							¾	¾	¾	¾	¾	¾
15. Kallvatten..... tum							¾	¾	¾	¾	¾	¾
Vikt, varmvattenväxlare..... kg							9	9	9	9	11	11

1) Panntemperatur 80°C, Kallvattentemperatur 10°C.

2) Panntemperatur 60°C, Kallvattentemperatur 10°C.

3) Konstant varmvattenkapacitet vid 65°C panntemperatur.

4) Panntemperatur 80°C vid påbörjad tappning.

Baltic 18/25 CE –nr. 048 AU-0004

Baltic 32/38 CE –nr. 048 AU-0051

Baltic 45/55 CE –nr. 048 BM-0030