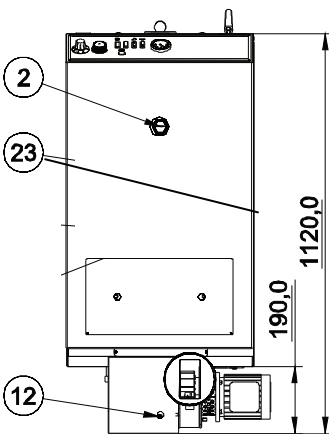
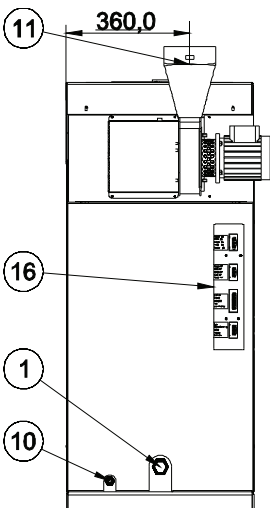
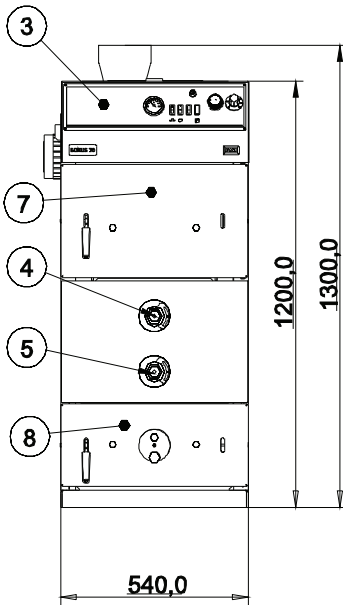
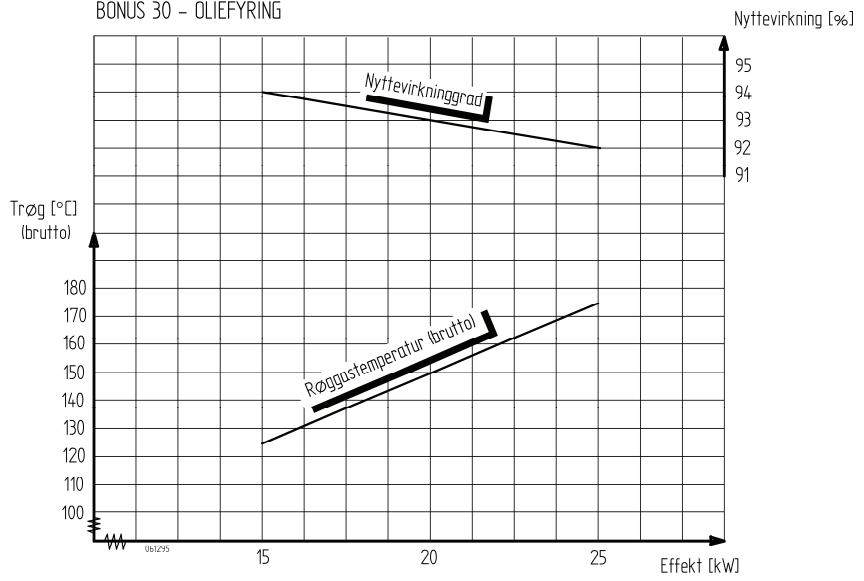


Tekniska data

Måttskiss



BONUS 30 - OLIEFYRING



Prøvebetingelser:

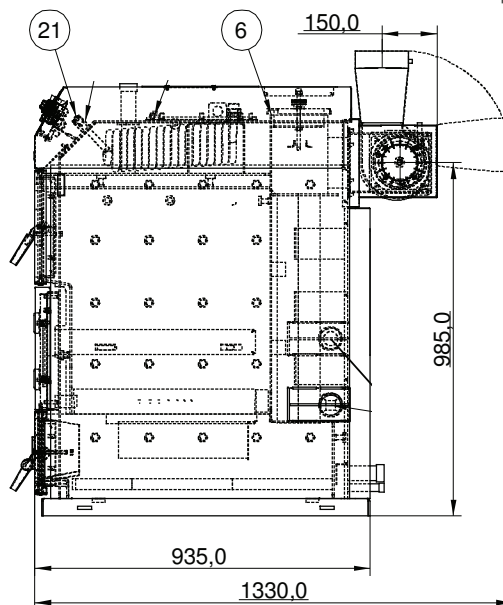
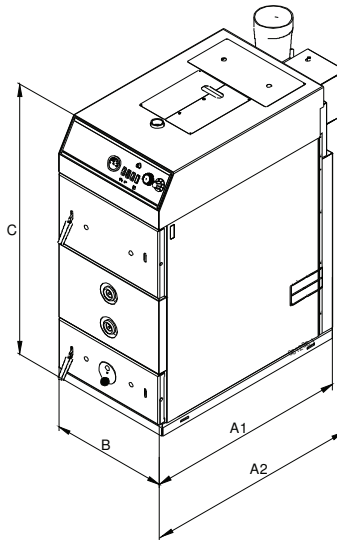
Ydelse = 20kW

CO₂ = 12,5 %

Fremløbstemperatur = 80 °C

Returtemperatur = 60 °C

Rumtemperatur = 20 °C



Bonus	Typ	30	
Effekt ved	kW	30	
Effekt olja	kW	20	
Effekt pelletsbrännare*)	kW	20	
Eldstadsdjup	mm	540	
Vedlucka	BxH mm	350X250	
Volym, vedmagasin	Liter	90	
Vedlängd	Cm	50	
Veddiameter barrved	max cm	10	
Veddiameter lövved	max cm	15	
Eldningstid nominell effekt med barrved ca. 16% fukthalt	ca. h	3,1	
Eldningstid nominell effekt med björkved ca. 20% fukthalt	ca. h	3,6	
Rökgasflöde ved	kg/s	0,02	
Elförbrukning fläkt och styrpanel	kW	0,12	
Tryckfall vattenmantel v(T k° 20)	Pa	350	
Vattentemp till kylspiral, min - max	°C	10-15	
Tryck kylspiral, min – max	bar	2-10	
Max driftstryck, panna	bar	2,5	
Driftstemperatur oljeeldning	°C	60-90	
Driftstemperatur vedeldning	°C	80-90	
Max. temperatur termisk avkylning	°C	95	
Max. tillåten panntemperatur	°C	110	
Tekniska data:			
1. Retur från ack.tank	"	1¼	
2. Expansion och stigare ack.tank	"	1¼	
3. Styrpanel	volt	230	
6. Sotlucka	2 snabbblås	X	
10. Avtappning	"	½	
11. Rökstos utv. Diameter	mm	149	
12. Dykrör för min-termostat		X	
16. Elanslutning med snabbkontakter		X	
21. Dykrör för givare i styrpanel	"	½	
23. Kylspiral och dykrör/givare (höger alt. vänster sida)	"	1 + ½	
Provtryck, panna	bar	4	
Provtryck, kylspiral	bar	25	
Installationsdata			
A 2. Längd (djup)	mm	1120	
B. Bredd	mm	540	
C. Höjd	mm	1200	
D. Höjd till rökrörsanslutning i lodrät läge	mm	1300	
Rökrörsanslutning utvändigt	mm	149	
Vikt, tom	kg	425	
Vatteninnehåll	liter	125	
Skorstensdrag	Pa	10-15	
Rek. ack.tanksvolym **)	liter	1000-2000	
Miljödata och verkningsgrad			
Stoft i rökgaser	ved	mg/MJ	18
CO	ved	mg/MJ	635
NOX	ved	mg/MJ	75
Rökgastemperatur	ved	°C	171
Pannverkningsgrad	ved	%	88,7
Pannklass	EN 303-5		3
Rökgastemperatur	olja	°C	150
Pannverkningsgrad	olja	%	93
Effektivitetsmärkning enl. EU-dir. 92/42			☆☆☆
Godkännanden			
CE-nr. 048BN-0038			

Standardutrustning:

- Panna med beklädnad, kylspiral och styrpanel
- Sugfläkt
- Isolerad rökrörsanslutning
- Rensverktyg
- Asklåda
- Instruktion
- Pellets-/olja-brännarlucka, täcklock för sugfläkt och elkabel

Tillbehör:

- BAXI ackumulatortankar
- Termovar laddningspaket
- CE-godkänd Termisk temperaturbegränsare
- Manometer passande i pannans styrpanel (0-2,5 bar)
- Rökgastermometer passande i pannans styrpanel
- Rökgastermometer för montage på rökröret

*) Den nominella effekten kan variera 15-25 kW beroende på pelletsbrännarens och dess inställning.

På grund av risk för kondens i skorstenen rekommenderas minst 125°C i rökgastemperatur men i vissa fall högre.

**) För att bestämma rätt storlek på ackumulatortanken, bör en dimensionering göras med hänsyn taget till husets energibehov.

Testrapport från Teknologisk Institut. Rapport nr. 300-ELAB-0702. Ref. nr. 1029398-02-02

Pannheten är CE-godkänd enligt Tryckkärlsdirektivet 97/23/EEC af At. under sagsnr. 2002 00 83388