

Installation och skötselanvisningar för Perifal Solo Plus

Vi gratulerar till ert köp av Perifal Solo Plus. För att få ut mesta möjliga av pannan så ber vi er läsa detta instruktionshäfte och följa de anvisningar vi lämnar. Denna instruktionsbok är riktad till både konsument och installatör.

Detta instruktionshäfte gäller för Perifal Solo Plus 18, 30, 40 och 60 kW med och utan vv.

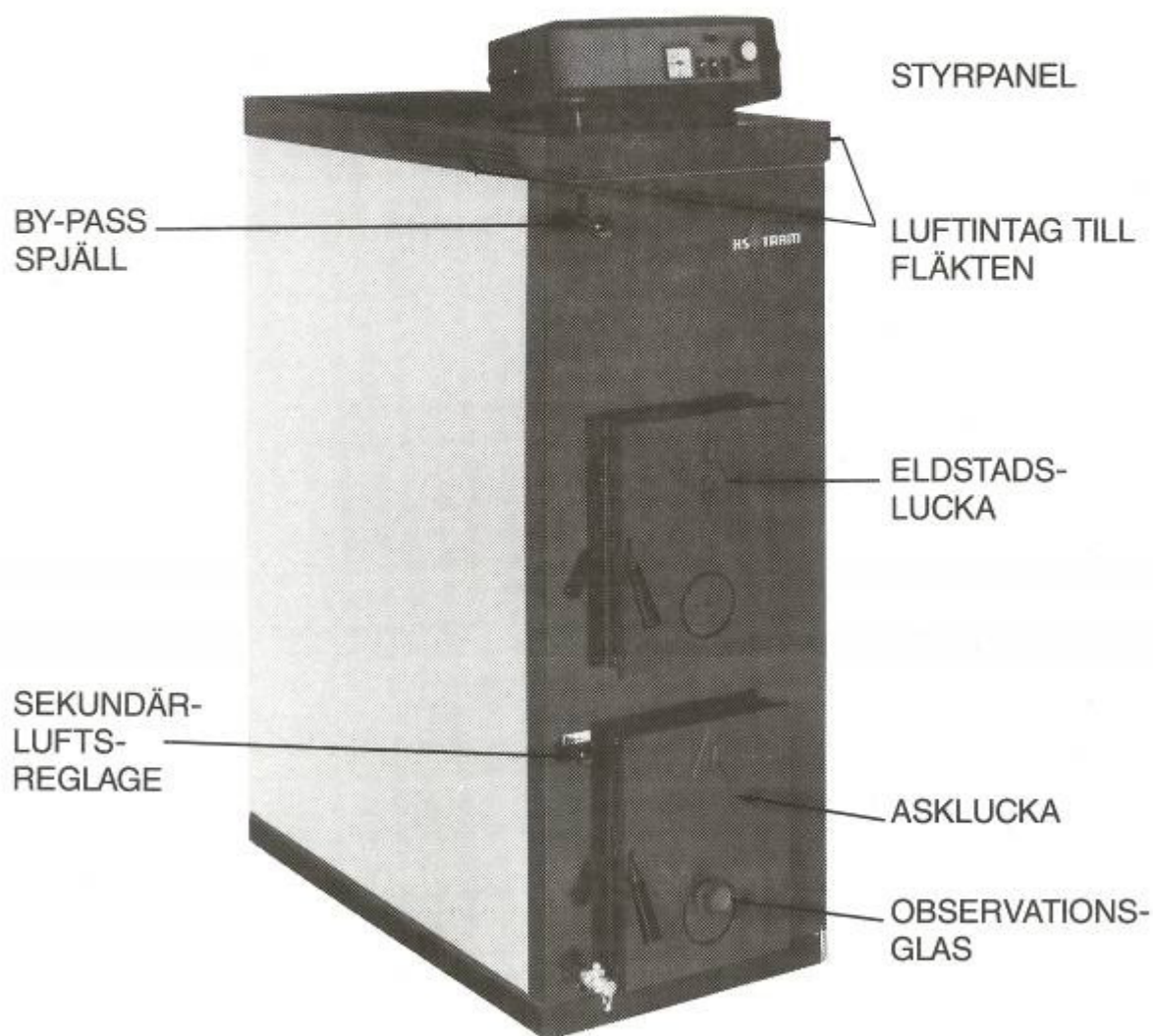
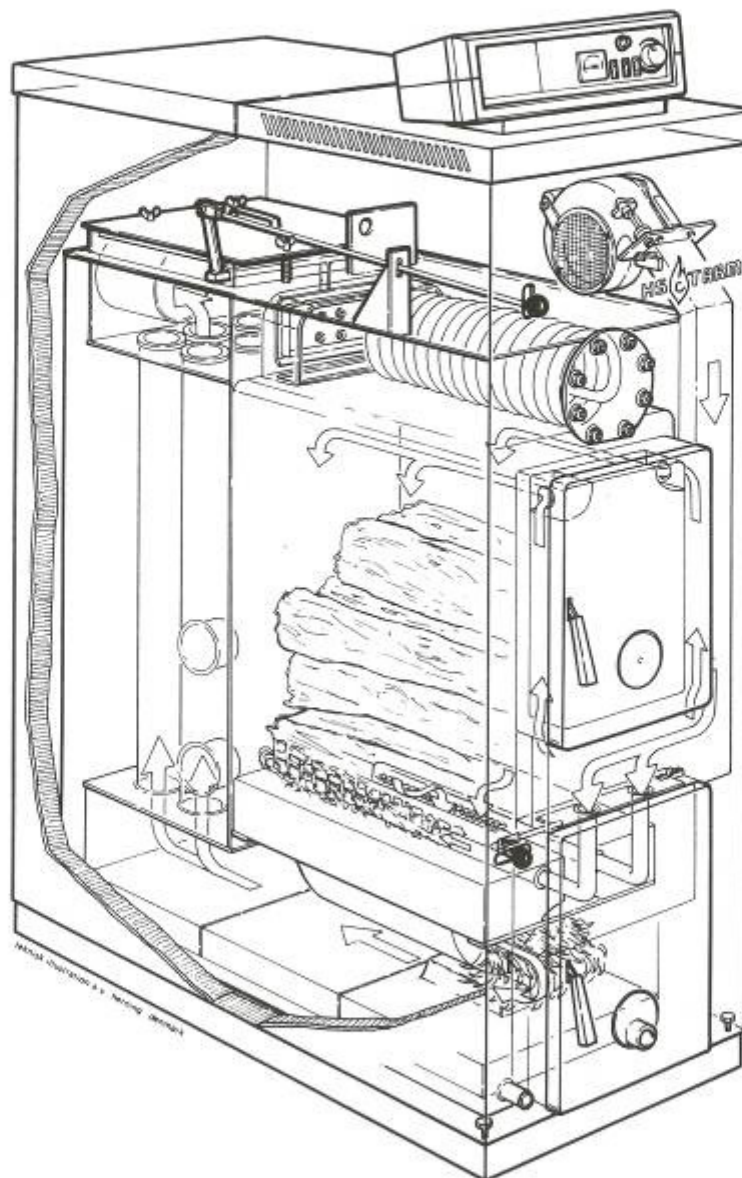
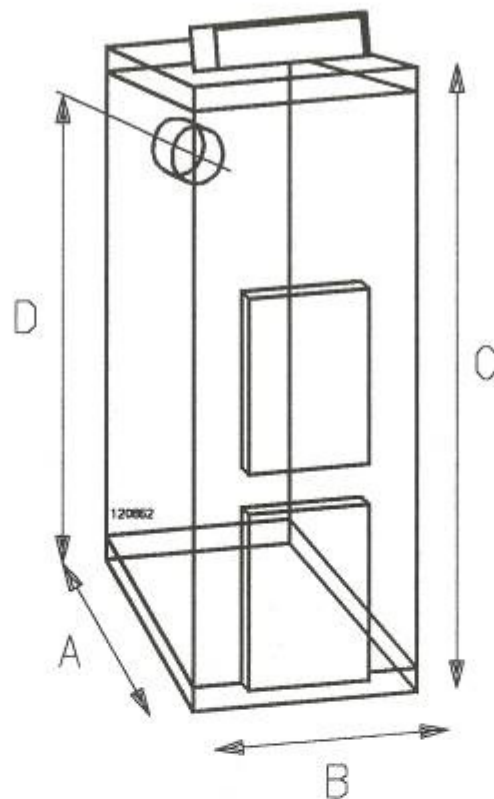


Bild 1:1

Perifal Solo Plus



(Röntgenbild på Solo Plus 30 kW)



TEKNISK DATA:

Perifal Solo Plus	TYP 18	TYP 30	TYP 40	TYP 60
Värmeeffekt kW	3-18	5-30	7-40	12-60
Varmvatteneffekt*) ... l/min.	-	A:20, B:12	A:20, B:12	A:20, B:12
Eldstadsdjup mm	379	550	550	550
Påfyllningslucka mm	250×300	250×300	250×300	250×300
Eldstadsvolym liter	95	115	150	180
Vedlängd meter	1/3	1/2	1/2	1/2
Brinntid pr. fyllning**) h	3-26	3-26	3-26	3-26
Provtryck, panna bar	5	5	5	5
Provtryck, spiral bar	40	40	40	40

INSTALLATIONS DATA:

Längd (djup) A mm	750	1030	1030	1140
Bredd B mm	535	535	645	645
Höjd C mm	1356	1356	1356	1356
Höjd centrum rökstos D mm	1045	1045	1045	1045
Vikt, tom kg	430	480	525	550
Vatteninnehåll liter	100	155	205	225
Rökkanal, utvändigt ... mm	147	147	147	200
Elanslutning volt	220	220	220	220

*) A = Intermittent A och B vid 75°C panntemperatur ger
B = Konstant 45°C tappvarmvattentemperatur

**) Brinntiden beror på veden och dess fuktinnehåll.

PANNRUMM

Pannan skall placeras i ett separat pannrum. Luftflöde till pannrummet skall vara enligt NR.

DRAG OCH SKORSTEN

Perifal Solo Plus tilluft styrs av en fläkt. Detta gör pannan mindre beroende av bra drag. Skorstenen bör ändå vara vad som stipuleras i NR. Som lagom skorstensdimension rekommenderar vi minst 125 mm till Solo Plus 18 kW, 150 mm till Solo Plus 30 och 40 kW och 200 mm till Solo Plus 60 kW. Extremt bra skorstenar kan ge för bra drag. Detta kan avhjälpas genom att man bygger in en dragstabilisator i skorstenen, detta bör man först göra efter kontakt med den lokala skorstensfjärmästaren. Mycket sot i skorstenen kan vara tecken på för bra drag, men det kan också vara ett tecken på att skorstenen är för dåligt isolerad. Du skall också vara uppmärksam på kondens. Kondens kan komma av att din panna kyler rökgaserna för effektivt. Får du kondens i din skorsten kan du vända dej till oss för råd. Det är väldigt viktigt att man isolerar ett rökrör väldigt noga även om det bara handlar om 20-30 cm så att man får den värme som är kvar till skorstenen. Ett oisolerat rökrör kan också ge otrevlig inrykning eftersom pannrumsluften kyler runt rökröret och det då bildas turbolens i röret som motar rökgaserna.

BRÄNSLE

Perifal Solo Plus är konstruerad för fastbränsleeldning. Olja går också att använda. Om du eldar med löv eller barrved har ingen betydelse, dock bör du undvika att elda med enbart EK en längre tid.

Vedlängden är 1/3 m i Solo Plus 18 kW och 1/2 m i Solo Plus 30, 40 och 60 kW. Veden bör vara kliven och väl torkad. Vedens fuktighet bör vara mellan 15-25%. Bäst resultat får man med sk. tvåårsved dvs. ved som lagrats utomhus i ett år och lagras inomhus och används under andra året. Tänk på att inte använda sur ved. Sur ved gör utbytet sämre av pannan och ger i de flesta fall tjärproblem.

Detta torde vara lika naturligt som att inte blanda vatten i den olja man eldar oljepannor med.

Småhuggen flis och sågspån är ett mindre lämpligt material att använda då det lätt faller ner i springan mellan keramiken och antänds på fel ställe i pannan.

Halm och träpellets går bra att använda. De bör dock inte understiga en diameter på 60 mm och en längd på 50-100 mm.

Exempel på mindre bra bränslen är »rivningsvirke«, avfall från sågverk typ »bakar« och stam från barrträd.

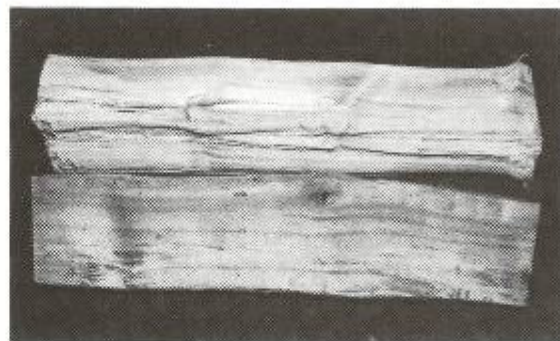


Bild 5:1

ELDNING OCH MILJÖN

Perifal Solo Plus är en miljögodkänd panna, offentligt provad på Statens Provningsanstalt.

Som fastbränsleeldare har du ansvar för din närmiljö. Du skall inte använda plaster, hushållsavfall, gummiproduk-

ter, impregnerat virke, målat virke eller vått material när du eldar. Gör du det, så förstör du närmiljön och du erhåller ej de rena rökgaserna du eftersträvar. Pannan får dessutom sämre verkningsgrad i vissa fall.

Tänk även på att, om du har några garantianspråk på din panna och det framkommer att felaktigt bränsle används, så faller det utanför ramen av AA VVS 88.

En rätt eldad Perifal Solo Plus är din garanti för en fungerande panna och en god närmiljö samt nöjda och glada grannar.

LEVERANSOMFATTNING:

Panna.
Kontrollpanel med lös minimumtermostat.
En paket med 2 st luckor.
En paket med ytterbeklädnad.
Fläkt.
Rensverktyg.
Asklåda.
Varmvattenslinga (vid Solo Plus med vv utf.)
Rökrör.

MONTERING

Ta bort skyddsblecket där fläkten skall sitta. Montera fläkten med dom 4 skruvarna. OBS! kontrollera först att spjället går lätt och smidigt att öppna och stänga.

Fortsätt därefter med dom isolerade ytterplåtarna, sätt ihop dom med dom medlevererade skenorna.

Montera sedan luckorna noggrant enligt bild 6:1.



Bild 6:1

Så här monterar du luckorna:

1. Lossa dörrarna från respektive ram, sätt på ramarna på pannan med bultarna.
2. Dra bultarna löst så du får en spalt på 3-4 mm mellan ramen och pannkroppen.
3. Luftspalten fyller du nu med pannkittet som är med. Använd spackelspaden.
4. Dra sedan bultarna korsvis. Dra inte bultarna för hårt då det kan leda till skev eller sprucken ram. Torka bort överflödigt pannkitt.

Lägg på dom 2 två topplocken på pannan, i det främra locket ligger det en isolerskiva som skall läggas ner mot pannans främre ovansida. Om isolerskivan blir kvar i locket hindrar den luften från att komma in till fläkten, detta påverkar förbränningen avsevärt.

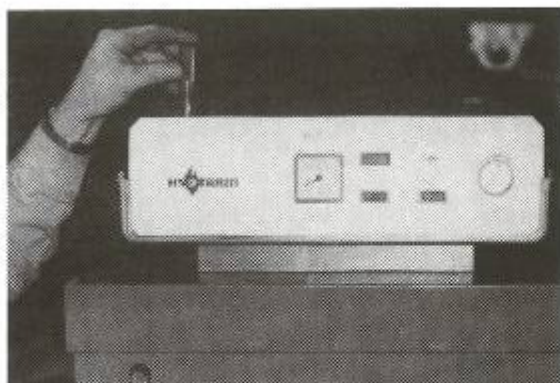


Bild 7:1

Montera därefter panelen med dom 4 plåtskruvorna enl. bild 7:1.

RÖRANSLUTNINGARNA

Perifal Solo Plus är försedd med 2 st. returanslutningar (se bilden). Den övre returen (retur 1) skall endast användas när termisk ventil el. dyl. inte används, tex. när pannan ansluts direkt mot ett värmesystem utan ackumulatortank.

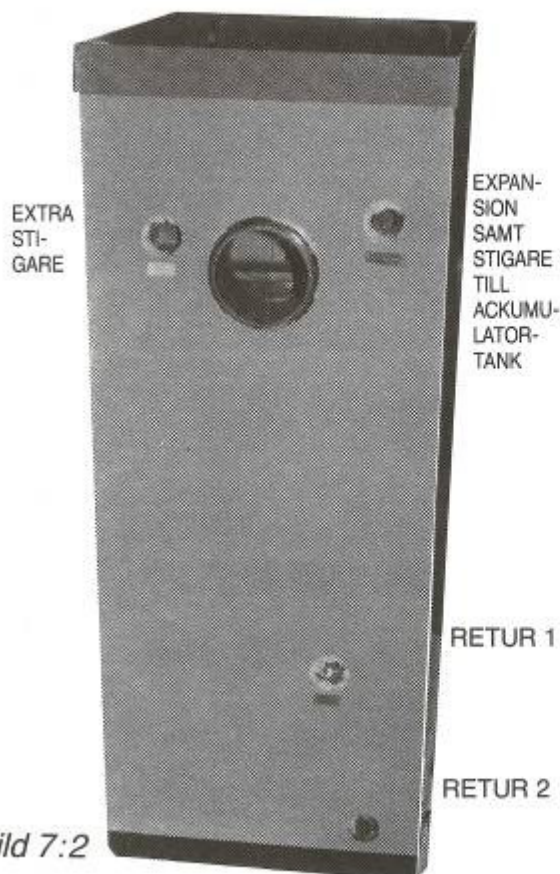
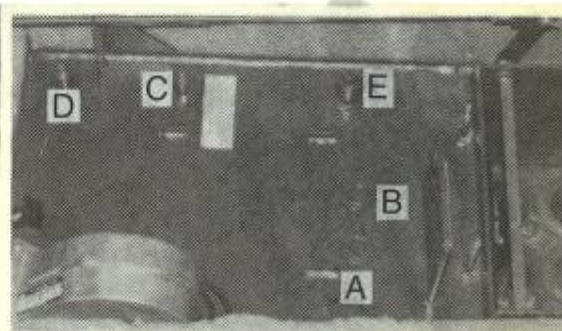


Bild 7:2

Retur 1 är invändigt försedd med ett rör som gör att returvattnet kommer in högt upp i pannan, detta för att undvika korrosion när kallt returvattnet kommer in i pannan.

När termisk ventil el. dyl. används tex. i ett ackumulatorsystem skall alltid returen från tanken kopplas in i den nedre returen (retur 2). I ett sånt här system är alltid returvattnet till pannan varmt och risk för korrosion föreligger ej, samt att man för en »längre« cirkulation i pannan.



- A Anslutning för Minimumtermostat
- B Anslutning för vv-slinga (ej Solo Plus 18)
- C Anslutning för avluftning
- D Anslutning för kontrollpanelens dykrör och givare
- E Anslutning för ev. pumptermostat eller termisk temp. begränsare

PANELEN OCH DESS MONTERING

Med panelen 1 st. dykrör, 4 st. plåtskruv och en min.termostat samt ett fastsatt elschema inne i panelen.

Med panelen levereras en minimumstermostat som har en fast monterad rödbrun 4-ledad gummikabel. Min.termostatens uppgift är att stänga av fläkten när pannan har brunnit ur. Montera den i sin anslutning på pannan och anslut den sedan till panelen enl. följande:

svart på nr. 5, brun på nr. 11 och blå på nr. 12. Ställ in termostaten på ca. 60 C. För att starta fläkten under min.termostats inställda temperatur skall man trycka på den svarta alarmknappen. Anslut också fläktens kabel till panelen enl. märkningen på sladden.

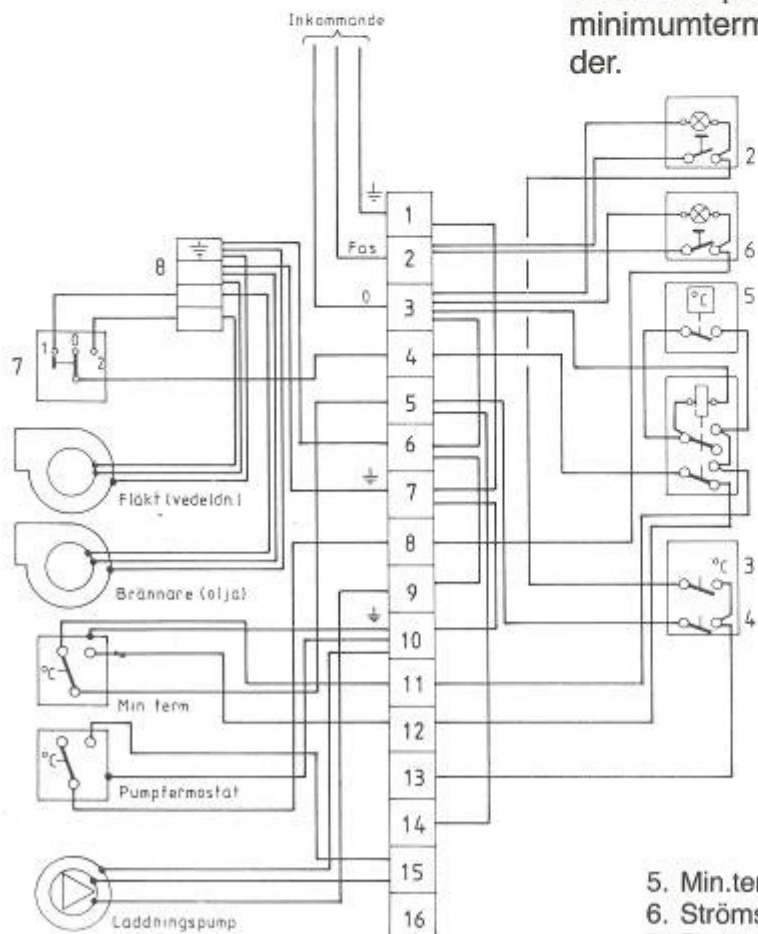
Montera dyrkröret i sin anslutning och för i dom 3 givarna.

I panelen finns också möjlighet att ansluta en cirk. pump. OBS! denna har ej någon termostatfunktion.

INKOPPLING AV ELSTRÖM (elinstallatören)

Med hjälp av detta elschema kan vi se hur en helt färdig elinstallation kan se ut när pump med pumptermostat är inkopplad, min.termostat är inkopplad. Vi kan också se hur man kan koppla in en oljebrännare med hjälp av en 2-lägeskontakt och då använda samma driftstermostat och överhettningsskydd som vi använder till fläkten. Om oljebrännare ej används skall fläktkabeln kopplas in enligt märkningen på sladden. Innuti panelen sitter ett elschema fastklistrat, på det finns ett eldiagram som kan användas vid felsökning.

OBS: När pannan eldas med olja skall minimumtermostaten ställas på 0 grader.



1. Hjälprelä i panna
2. Strömst. för fläkt eller brännare
3. Max.termostat
4. Drifttermostat

5. Min.termostat
6. Strömställare för pump
7. Brytare läge 1 Brännare
läge 2 Fläkt ved eld
Placeras på lämpligt ställe vid pannan
8. Extra plint. Kan placeras i kopplingsbox vid panna.

IGÅNGSÄTTNING

Allra längst ner i botten på pannan ligger det 2 st. transportsäkringar av trä. Dessa behöver ej avlägsnas då dom brinner upp vid första eldningen.

Kontrollera att installationen är korrekt utförd och att systemet är vattenyllt och urluftat. Kontrollera även funktionerna på driftstermostaten och överhettningsskyddet.

FÖRSTA ELDNINGEN

Lägg i papper och finhuggen tändved i botten på eldstaden. Dra ut by-pass spjället så det står i öppet läge. Stäng övre luckan. Ta tidningspapper och stoppa i keramiktunneln och tänd på. Låt det ta sej ordentligt i veden och låt det brinna försiktigt, lägg på lite mer pinnar och låt det fortsätta brinna på överförbränning ända tills pannan har slutat att »svettas« innuti. Var försiktig så inte pannan brinner för hårt på överförbränning, rökstemperaturen får inte bli för hög. Ta sedan askrakan och »jämna till« glöden och det som brinner i pannan, fyll upp pannan med ved, stäng luckorna och starta fläkten. Vänta ca. 15 sekunder innan du stänger by-pass spjället. Underförbränningen börjar nu ta fart och efter ca. 10-20 minuter är det full förbränning.

NORMAL DRIFT

Pannans max.temperatur skall ställas in följande: Driftstermostaten vrids så långt åt höger som möjligt då är den inställd på ca. 90 grader. Överhettningsskyddet bryter fläkten vid 95 graders temperatur.

Den totala luftmängden är förinställd från fabrik och behöver ej röras. Inställningen är sådan att den öppnar helt. Önskar man trots detta att ändra den

totala luftmängden så kan man göra det med ställskruven vid fläkten, luftmängden kan isåfall endast minskas (se bild 10:3).

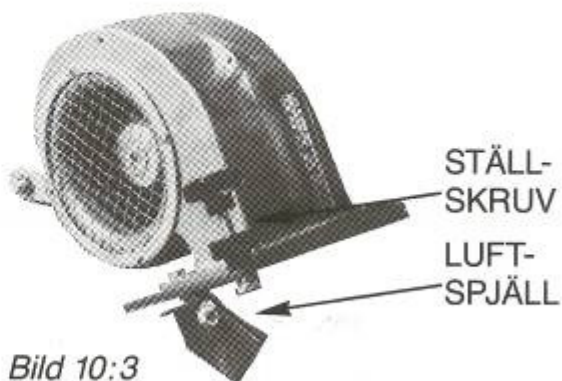


Bild 10:3

FLÄKTEN OCH LUFTSPJÄLLET

Fläkten på Solo Plus går endast med en hastighet. En gång per år bör fläkten rengöras ordentligt. Eftersom det kan vara väldigt dammigt i ett pannrum så fastnar det med tiden också damm på fläktens vingar. Rengör fläktans vingar med ex. spetsen på en skruvmejsel eller försiktigt med tryckluft.

Luftspjället under fläkten öppnar och stänger automatiskt när fläkten startar och stannar. Spjället skall kontrolleras var 14:e dag så att dess funktion är riktig, oftast räcker det att öppna och stänga spjället snabbt några gånger så går det lätt igen. Sprayolja kan också användas (typ 5:56).

DAGLIG ELDNING OCH UPPTÄNDNING

Vid daglig upptändning gör du precis som när du tände första gången, använd papper och tändved. Så fort det tagit sej ordenligt jämnar du till det som brinner fyller upp pannan med ved, stänger luckan och startar fläkten. Fläkten tändar nu upp den nya veden och förbränningen tar fart.

VEDPÅFYLLNING: kan göras enl. följande:

1. Dra ut by-pass spjället.
2. Låt fläkten gå i ca. 30 sekunder innan du stänger av den.
3. Öppna eldstadsluckan 20 mm.
4. Vänta i ca. 20 sekunder innan du försiktigt öppnar luckan helt.
5. Fyll upp pannan med ved, stapla veden snyggt och prydligt i eldstaden.
6. Stäng eldstadsluckan.
7. Starta fläkten.
8. Stäng by-pass spjället efter ca. 30 sekunder.

Om det är svårt att tända pannan pga. dåligt drag i skorstenen kan man tända pannan med fläkten i gång, då skall bägge luckorna vara stängda, by-pass spjället vara utdraget, pannan får nu all luft genom fläkten som också hjälper till med draget.

Denna metod kan man använda istället för att tända med självdrag.

TJÄRA

Är inget problem i en rätt eldad Solo Plus. Dock kan man få en mindre tjärsmängd i vedeldstaden. Detta gör dock inget, då det ej har med pannans värmeavgivande del att göra.

INSTÄLLNING AV SEKUNDÄRLUFT

För att uppnå en optimal förbränning så är Perifal Solo Plus konstruerad för sekundär förbränning. Detta styrs genom tillsättande av sekundärluft mellan keramikstenarna. Mängden sekundärluft regleras genom att trycka ner den lilla spaken till vänster om askluckan (bild 12:1) och föra spaken till vänster (mer luft) respektive höger (mindre luft). Primärluften eller pannans totala luftmängd behöver man ej röra, utan eld-

ningen regleras endast genom sekundärluften.

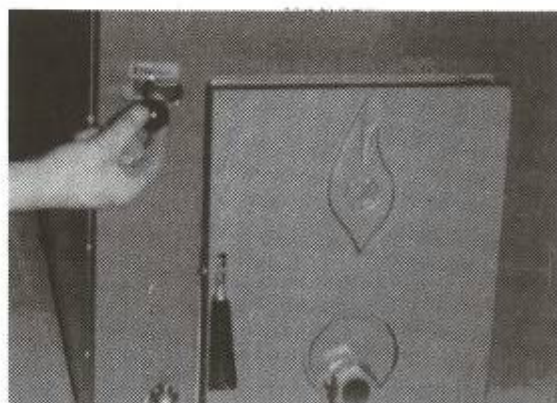
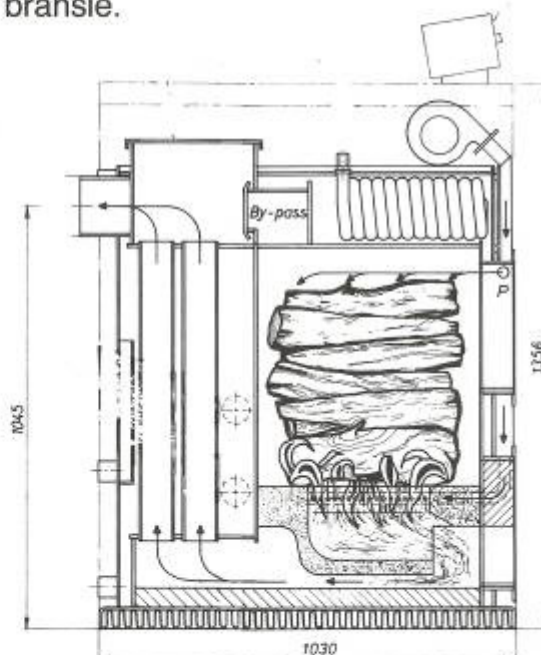


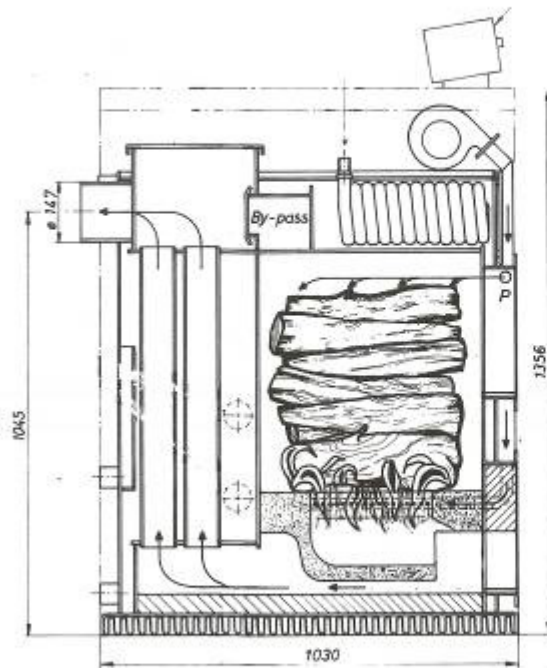
Bild
12:1

INSTÄLLNING

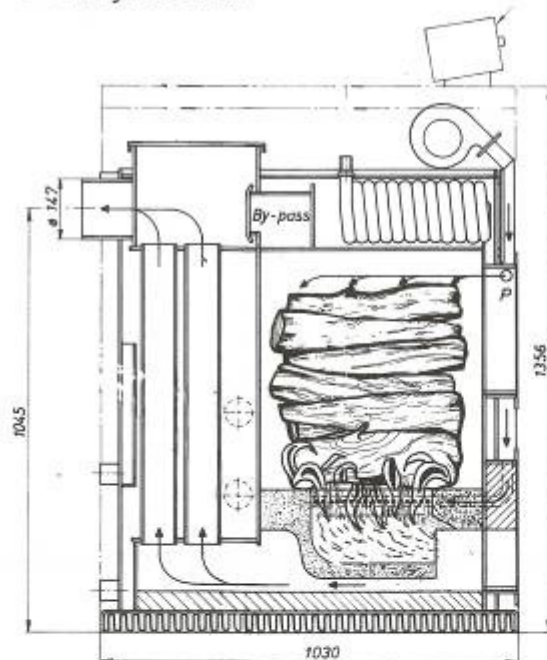
Ca. 45 min. efter upptändning är det lagom att justera in sekundärluften. Detta gör du bara första gången du eldar. Flamman observeras du genom observationsglaset på askluckan eller om du försiktigt öppnar askluckan. Ny injustering görs då och då och när man byter bränsle.



För lite luft



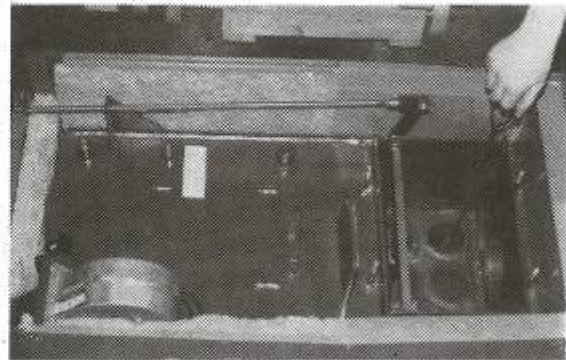
För mycket luft



*Korrekt
innställning*

Det kan vara svårt att se vilken inställning som är perfekt innan man lärt sej pannan ordentligt, men en enkel tumregel är: Torr ved — mycket luft (tvåårsved), mindre torr ved — mindre luft (ettårsved).

RENGÖRNING OCH SOTNING



*By-pass spjäll
Rökgastuber*

Bild 13:1

Pannan bör du sota och göra ren ofta. Rökgastuberna rensar du med den medlevererade sotviskan. Sätt i sotviskan och för ner den enda till botten, var försiktig så du inte stöter sönder bottenplattan som ligger där nere. Dra sedan upp sotviskan och gör likadant med resten av tuberna så dom blivit riktigt rena.

Sotet från tuberna tar du ut genom askluckan i fram på pannan.

Askan i eldstaden kan du ta bort ca. var 14de dag under eldningssäsongen, skrapa ner askan genom springan i botten och dra ut den genom askluckan.

Tjäran i eldstaden behöver ej avlägsnas helt, det enklaste sättet att avlägsna tjäran med är att elda på överförbränning försiktigt någon timme.

By-pass spjället som sitter under sotlocket måste också göras rent regelbundet. Lossa spjällarmen från spjällets axel med den medlevererade insexnyckeln. Lyft upp spjället och gör rent det med en stålborste och skrapa, gör likadant med kanten som spjället tätar emot på pannan så ingen tjära eller slagg finns kvar. Sätt tillbaka spjället och justera in det så det inte blir något

glapp i stängt läge. Luft som läcker ut här försämrar avsevärt förbränningen.

OBS: Var försiktig med keramiken vid sotning så ej skador uppstår.

SERVICE

Keramikbyte:

Instruktion på keramikbyte medföljer vid leverans av keramik. Instruktionsbok kan också fås vid begäran.

Packningar:

Det är speciellt viktigt att övre luckan (vedluckan) är tät. Om packningen är utsliten bör den bytas. Gör då så här:

1. Lossa dörren genom att ta bort sprintarna (2 st.).
2. Avslägsna den gamla packningen, använd en mejsel.
3. Rengör där den gamla packningen suttit.
4. Tryck i den nya packningen. När du är klar med dryga halva sträckan så börjar du med änden som är kvar, på så sätt blir packningen lagom direkt.
5. Slå försiktigt med hammare så packningen fastnar.
6. Sätt dörren på plats.

By-pass spjället:

Skall kollas och justeras vid behov (läs om sotning).

INKOPPLING AV ACKUMULATOR TANK

Perifal Solo Plus bör (skall) ha ackumulatortank för att brinna med högsta verkningsgrad och för att du skall få det så bekvämt som möjligt. Vi har skräddarsydda inkopplingsanvisningar för Solo Plus som vi vet fungerar bra. Ring till oss och begär vår broschyr om kopplingspaket som också är en inkopp-

lingsanvisning och en konsumentvägledning.

Med en rätt installerad Solo Plus blir instruktionsboken: Stoppa in ved och tänd på.

EXTRA TILLBEHÖR

Oljelucka:

Finns som utrustning till alla Solo Plus modellerna. Oljeluckan är komplett med microbrytare och 2-läges kontakt.

Turbulatorer:

Som man kan stoppa i rökgestuberna som sänker rökstemperaturen mellan 30-50 C. Innan ni skaffar turbulatorer bör ni mäta vilken temperatur ni har på röken som lämnar skorstenen. Den bör vara minst 80 C en halv meter ner från skorstenstoppen.

Sotviska för borrmaskin:

Borste med stång som fästes i borrmaskin. Vid utsliten borste kan denna fås separat.

SERVICE OCH GARANTIER

Vid försäljning av vårt material gäller AA VVS 88. Det är en tvåårsgaranti gällande i princip från installationsdagen. Service och garantiåtaganden utföres av oss eller av oss anlitad installatör.

Ring eller skriv till oss:

HS PERIFAL AB
BOX 654
521 21 FALKÖPING
tel. 0515/171 10
telefax 0515/155 13

Vi ber dej alltid att ha tillverkningsnumret till hands när du ringer eller skriver till oss.

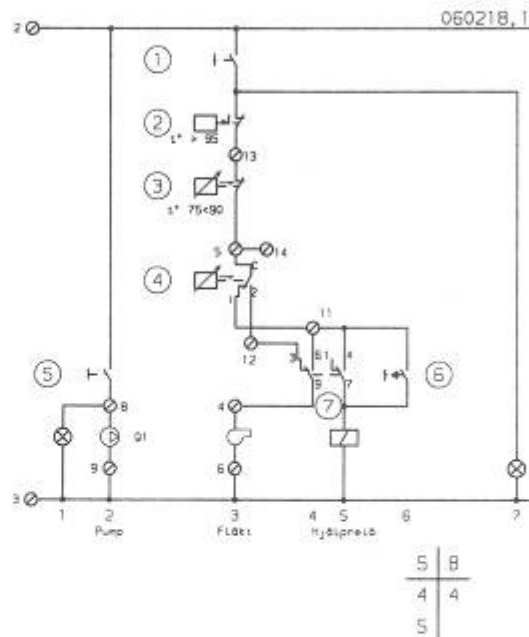
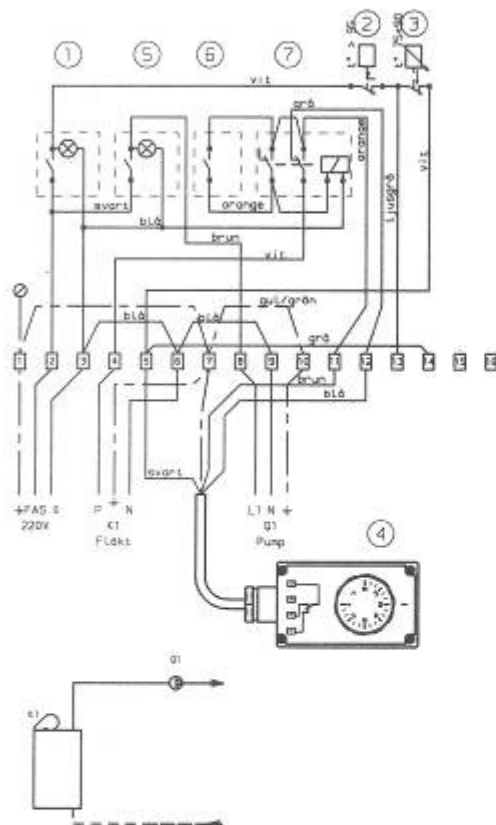
Tillverkningsnumret sitter på tillverkningsskylten.

ÖVRIGA FRÅGOR

Har du mera frågor om din panna eller andra produkter är du hjärtligt välkommen att höra av dej till oss. För du är vår

kund och det är av nöjda kunder vi lever.

LYCKA TILL MED DIN NYA PANNA OCH VÄRMEANLÄGGNING.



ÖVERSÄTTNING

av elschema som klistras på panelen.

SORT = SVART

HVID = VIT

BLÅ = BLÅ

LYSEGRÅ = LJUSGRÅ

BRUN = BRUN

ORANGE = ORANGE

RÖD = RÖD

GUL/GRÖN = GUL/GRÖN

VENTILATOR = FLÄKT

PRØVEKLEMMER = PROVKLÄMMOR

R = FAS

Mp = O

BLÆSER = FLÄKT

PUMPE = PUMP

HJÆLPERELÆ = HJÄLPRELÄ

1. BRYTARE FÖR FLÄKT

2. ÖVERHETTNINGSSKYDD

3. DRIFTSTERMOSTAT

4. MIN.TERMOSTAT

5. BRYTARE FÖR PUMP

6. RESETKNAPP FÖR MIN.TERMOSTAT

7. HJÄLPRELÄ