



Instruktionsbok Varmluftspanna



*Baxi AB
Box 654
521 21 FALKÖPING*

*Telefon: 0515-171 10
info@baxi.se
www.baxi.se*



Inehållsförteckning:

	Sid
1 SÄKERHETSFÖRESKRIFTER	1
1.1 Allmänt	1
1.2 Säkerhetsföreskrifter för Installation och Service	1
1.3 Säkerhetssystem	2
2 TEKNISKA DATA	2
3 FUNKTIONSBESKRIVNING	2
4 UNDERHÅLL	
4.1 Temperatur	3
4.2 Sotning	3
5 FELSÖKNING / LARM	
5.1 Sota Pannan	4
5.2 Maxtemp Rökgas	4
5.3 Överhettning	5
6 BILAGOR	
6.1 Kopplingsschema	6
6.2 Installationsrapport	7



1 SÄKERHETSFÖRESKRIFTER.

1:1 Allmänt

Säkerhetsföreskrifterna grundar sig på en riskanalys som har genomförts enligt bestämmelserna i relevanta EU direktiv för att uppfylla de europeiska normerna för CE märkning.

I praktiken medför varmluftspannan inte några risker under drift.

Läs igenom säkerhetsföreskrifterna innan du utför underhåll på varmluftspannan. Följ säkerhetsinformationen och varningsskyltar.

Installation, service och annan hantering får endast utföras av utbildad och behörig personal och enligt gällande normer.

OBS: Pannans fläktar kan starta med automatik även när pannan är i läge OFF på pannans manöverpanel.

1:2 Säkerhetsföreskrifter för Installation och Service.

All elektrisk installation och service måste utföras av behörig personal och enligt gällande normer och bestämmelser.

Sotning av enheten måste utföras av behörig personal och enligt gällande normer och bestämmelser.

Belastning från skorstenen på pannan får max vara 50kg.





1:3 Säkerhetssystem.

Följande säkerhetssystem finns inbyggt i varmluftspannan.

1. Max tillåten utluftstemperatur är 80°.
 - Brännaren modulerar detta så det ej ska uppstå.
2. Överhettningsskydd på utluftstemperaturen på 100°.
 - All förbränning avbryts. Larmlampa lyser på pannan.
3. Vid en rökgastemperatur på 300°.
 - All förbränning avbryts. Larmlampa lyser på pannan.

2	TEKNISK DATA.	25kw	50kw
	Anslutningsspänning:		
	230V AC 50 Hz	1800W	3600W
	Driftsspänning:	650W	1250W
	Fläkteffekt:	600W	1200W
	Brännare:	Se brännarmanual	
	Bredd:	600 mm	950 mm
	Höjd:	1900 mm	2050 mm
	Djup:	1100 mm	1220 mm
	Ventilationsanslutning:	ø 315 mm	ø 400 mm
	Asklådevolym:	30 L	50 L
	Skorstensanslutning:	ø 160	ø 200
	Vikt:	350kg	450kg

3 FUNKTIONSBESKRIVNING.

Pannan är utrustad med en pelletsbrännare som sköter all förbränning.

1. När önskad temperatur understigs så ger rumstermostaten startsignal till brännaren att det är dags att starta förbränningen av pellets.
2. När rökgastempnen överstiger ca50° startar fläktarna.
3. Pannans fläktar och pelletsaggregat är igång tills önskad temperatur är uppnådd i lokalen.
4. När önskad temperatur är uppnådd så avbryts signalen till brännaren, och slutar sin förbränning av pellets.
5. När pannans rökgastemperatur understiger ca50° stannar pannans fläktar.

OBS Pannans fläktar kan starta igen efter förbränningen avslutats för att kyla av pannans eftervärme.



4 UNDERHÅLL.

4.1 Temperatur

Önskad temperatur ställs in på den medföljande rumstermostaten. Denna har en hysteres inbyggd på 0,6°. Pannan behöver ha en slutande kontakt som startsignal.

4.2 Sotning

Pannan sotas när larmlampan indikerar detta.

På följande sätt sotas pannan.

- Vrid pannan till läge OFF på manöverpanelen.
- Vänta tills pannan är kall.
- Bryt strömmen till pannan.
- Skruva loss locket på avgaslådan ovanpå pannan.
- Plocka ur alla turbulatorer.
- Använd medföljande sotviska för att sota pannans avgasrör + de tuber som är i pannan.
- Vid behov plocka ur brännaren och rengör.
- Skruva loss locket vid asklådan under brännaren.
- Töm asklådan på lämpligt ställe. OBS Se till att det inte finns någon glödande aska kvar i asklådan.
- Stoppa tillbaka asklådan och skruva dit locket. Montera tillbaka brännaren. Stoppa tillbaka alla turbulatorer och sätt tillbaka locket på avgaslådan.
- Förse pannan med ström.
- Vrid pannan till läge ON.
- **KLART**

5 FELSÖKNING / LARM.



Innanför de 3 svarta locken sitter återställningen av larm. Dessa skruvar bort för hand.

5.1 Sota Pannan



När larmlampan lyser och "Sota Pannan" –överhettningsskyddet har löst ut betyder detta att rökgastemperaturen har varit 250°. All förbränning sker som vanligt men pannans verkningsgrad är försämrad. Sota pannan enligt 4.2 och larmet återställs genom att trycka in överhettningsskyddet under det svarta locket.

5.2 Maxtemp Rökgas



När larmlampan lyser och "Maxtemp Rökgas" –överhettningsskyddet har löst ut betyder detta att rökgastemperaturen har varit 300°. All förbränning avbryts. Sota pannan enligt 4.2 och larmet återställs genom att trycka in överhettningsskyddet under det svarta locket.



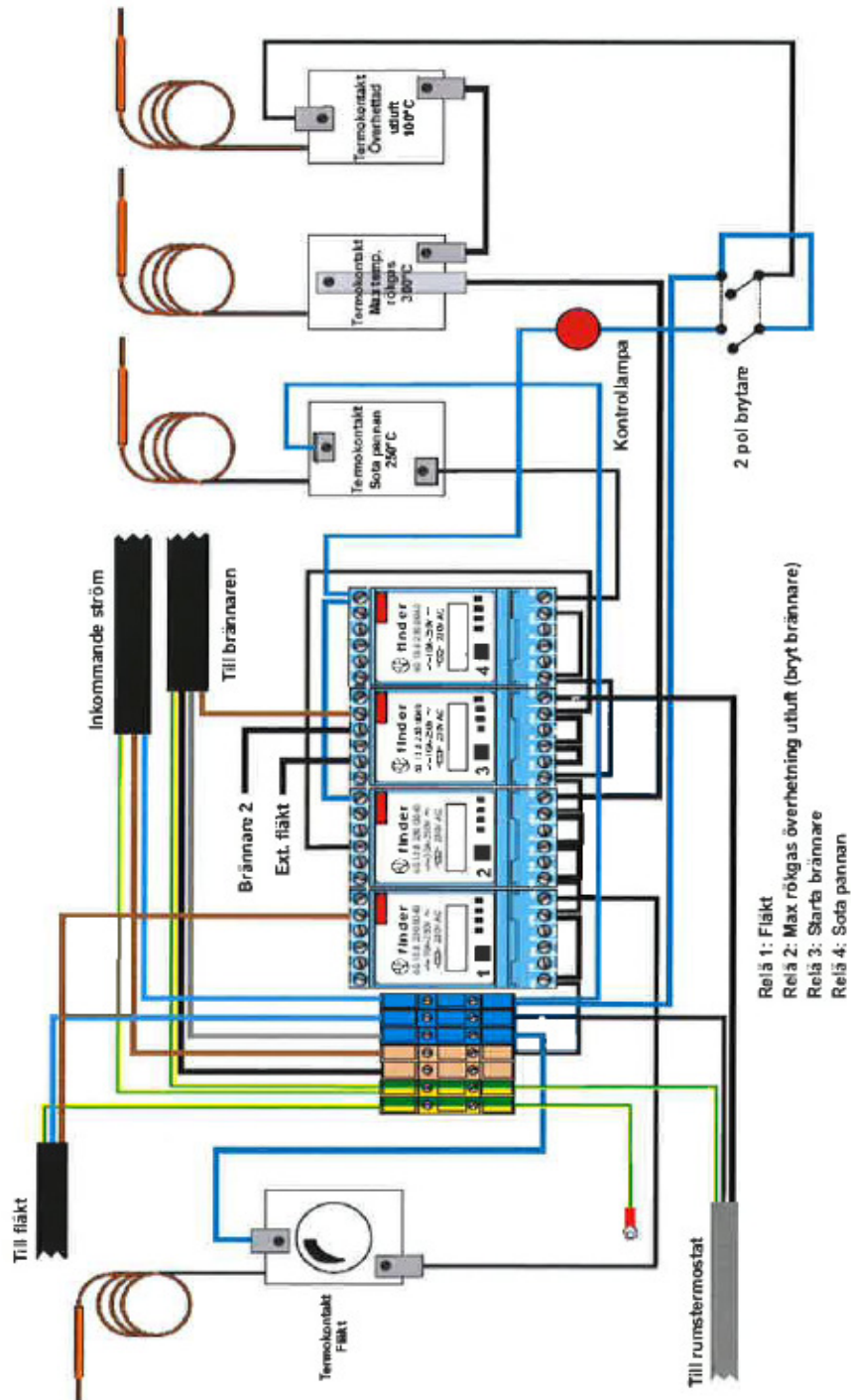
5.3 Överhettning



När larmlampan lyser och "Överhettad Utluft" –överhettningsskyddet har löst ut betyder detta att utluftstemperaturen har varit 100° så stannar all förbränning och fläktarna kyler av pannan. Detta kan bero på att brännaren är fel injusterad. Eller så tyder det på att fläktsystemet efter pannan har för högt motstånd så ej pannan blir av med all värmen. Eller så har pannan blivit strömlös under drift. Larmet återställs genom att trycka in överhettningsskyddet under det svarta locket

6 BILAGOR.

6.1 Kopplingschema





6.2 Installationsprotokoll

MÄTNING 1

Datum: _____

Begrepp	Beskrivning	Mätvärde	Förklaring
O2	Syre		Mäts
CO	Kolmonoxid		Mäts
CO2	Koldioxid		Beräknas
	Rökgastemp		Mäts
	Luftöverskott		Beräknas

MÄTNING 2

Datum: _____

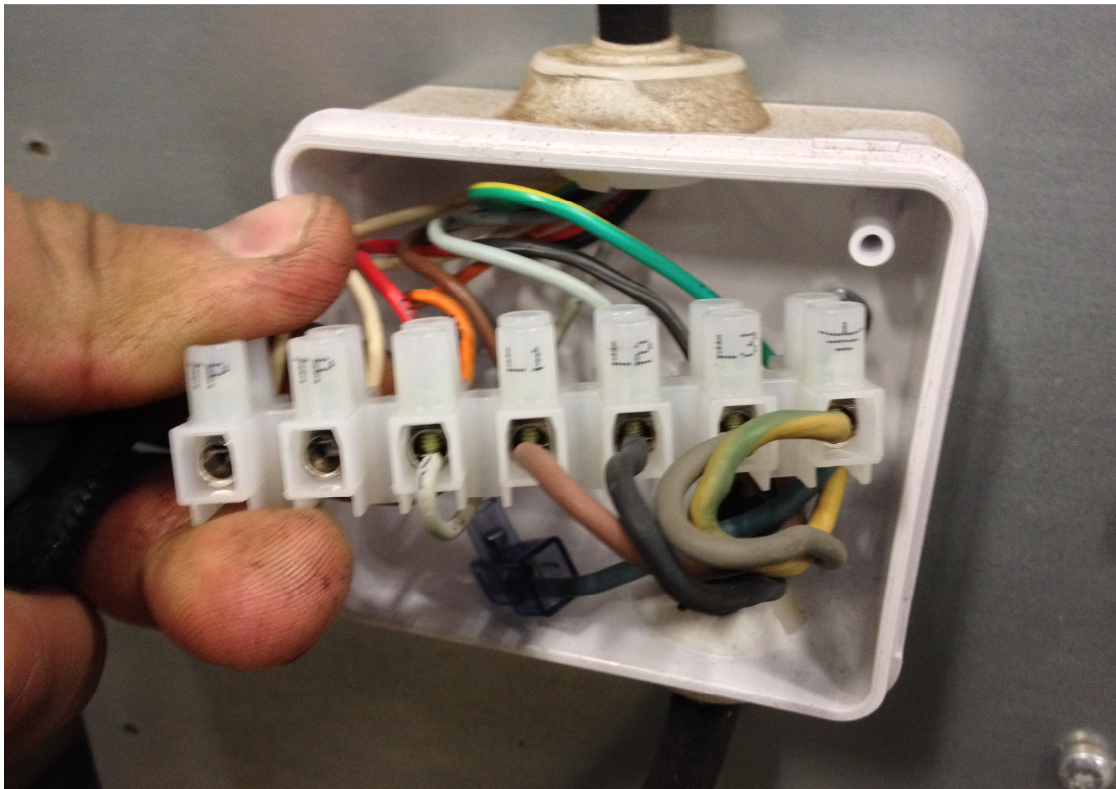
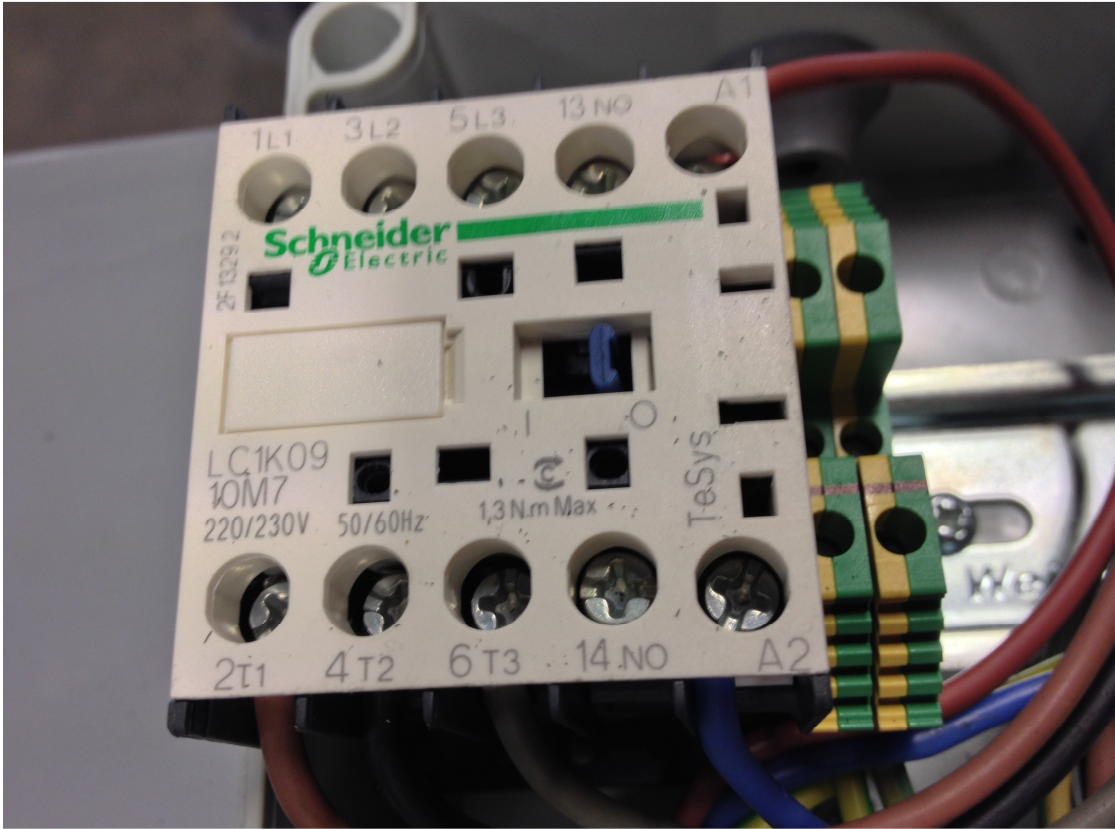
Begrepp	Beskrivning	Mätvärde	Förklaring
O2	Syre		Mäts
CO	Kolmonoxid		Mäts
CO2	Koldioxid		Beräknas
	Rökgastemp		Mäts
	Luftöverskott		Beräknas
Serienummer Panna:			
Serienummer Pelletsbrännare:			
Pannans maxeffekt:			
Brännarens maxeffekt:			

Företagsnamn:	
Adress:	
Postnr / Ort:	
Telnr:	

För att garantin ska gälla så skickas detta installationsprotokoll till Baxi AB



Koppling av fläkt



Kopplingschema fläkt

