

TERMOMAT 3

Laddningsautomatik för pellets- eller oljepanna med tank

MONTERINGS- OCH BRUKSANVISNING

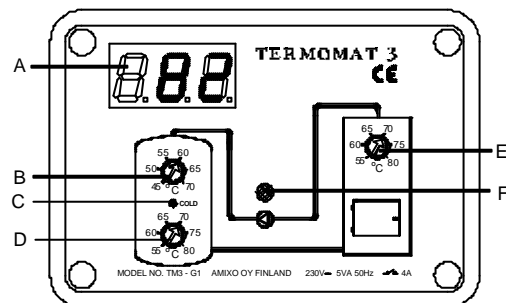
TERMOMAT 3 är en elektronisk differenstermostat avsedd för laddning av ackumulatortank med olje- eller pelletspanna. TERMOMAT 3 optimerar funktionen så att ackumulatortanken laddas full med energi från pannan med bibehållen skiktning. När tanken är tömd på energi startar brännaren åter och ackumulator- tanken laddas på nytt.

LEVERANSOMFATTNING ART.NR 8003

1. Elektronisk differenstermostat TM3-G1
2. Temperaturgivare till värmepannan (T1)
3. Temperaturgivare till tankens överdel (T2)
4. Temperaturgivare till tankens underdel (T3)
5. Tre dyrör med ½" gänga
6. Fästplåt med skruvar och pluggar
7. Införingspluggar för elledningar, fästade i lådan

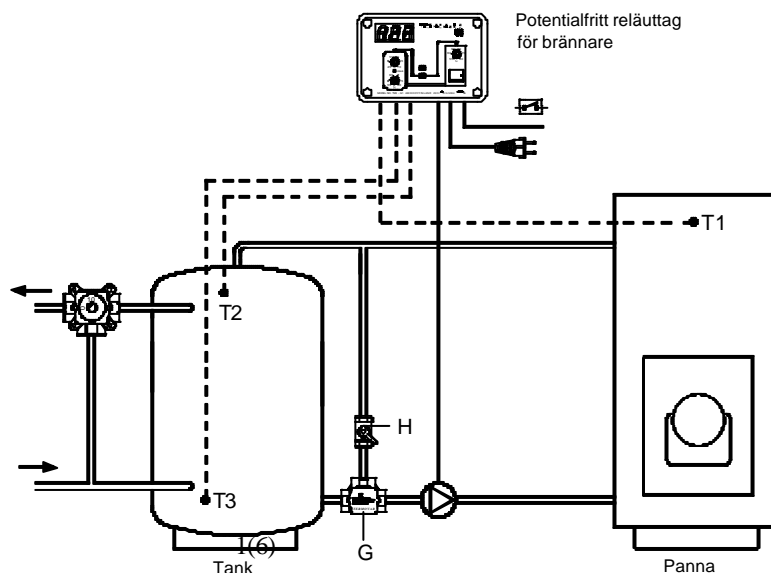
DIFFERENSTERMOSTAT TM3-G1

- A. Temperaturvisning (digital display)
- B. Temperaturinställning (2P) i tankens överdel
- C. Lysdiod: Tanken kall, brännaren i gång
- D. Temperaturinställning (3P) i tankens underdel
- E. Temperaturinställning (1P) i pannans överdel
- F. Lysdiod för driftindikering av pump



PRINCIPSKISS

- G. Termovar termisk ventil
- H. Kulventil



MONTERING

Installationen skall göras med en TERMOVAR termisk ventil och en kulventil för att garantera hög returtemperatur till pannan under tiden tanken laddas samt att åstadkomma en bra skiktning i tanken.

Differenstermostat TM3-G1 placeras på lämpligt ställe nära pannan så att det är lätt att läsa av den digitala temperaturvisningen.

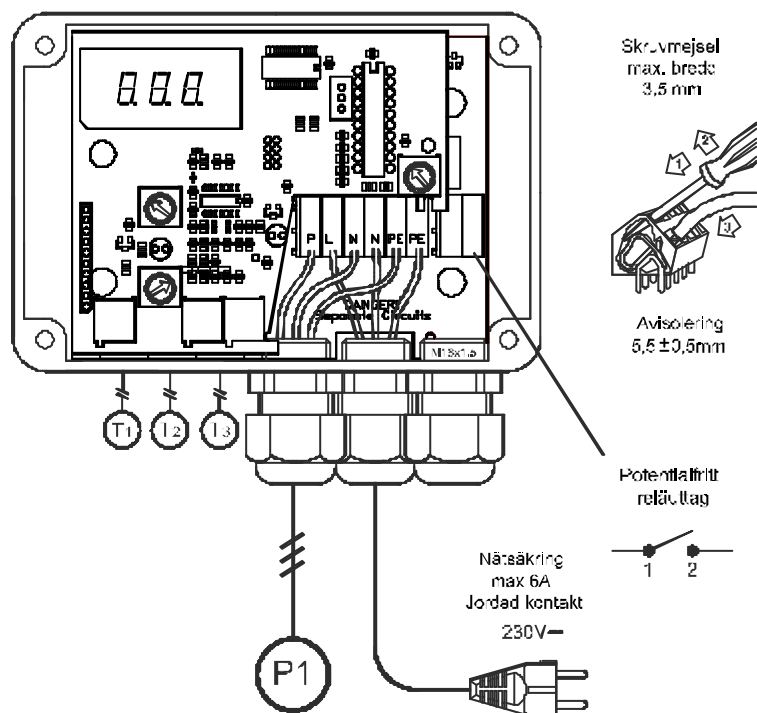
Temperaturgivare T1 skall monteras i ett dykrör i pannans överdel.
OBS! Givaren får ej monteras på utgående rör då detta kan störa funktionen.

Temperaturgivare T2 skall monteras i ett dykrör i tankens överdel.

Temperaturgivare T3 skall monteras i ett dykrör i tankens underdel.

ELINSTALLATION

TERMOMAT 3 får inte användas som ensam driftstermostat till pellets- eller oljepannan.
TERMOMAT 3 skall alltid kopplas över pannans befintliga driftstermostat och överhettningsskydd.



VARNING! INNAN LOCKET ÖPPNAS SKALL STRÖMMEN KOPPLAS BORT. FUNKTION

TERMOMAT 3 är en mikroprocessorstyrd laddningsautomatik med digital display som visar temperaturen T1 i pannans överdel och ackumulatortankens temperaturer T2 och T3 i tankens över- respektive underdel. Laddningsautomatiken har ett potentialfritt relä, som styr olje- eller pelletsbrännaren. Ett annat relä styr laddningspumpen så att tanken har energi så länge som möjligt med bibehållen skiktning. Displayen visar även eventuella fel i givarna.

1. Brännaren startar då T2-temperaturen är under det inställda värdet 2P (45°C ... 70°C).
Fabriksinställningen är 60°C.
2. Brännaren stannar då T3-temperaturen är högre än det inställda värdet 3P (55°C ... 80°C).
Fabriksinställning är 70°C. Tanken är fulladdad.
3. Pumpen startar, dvs laddningen från pannan till ackumulatortanken börjar då:
T1-temperaturen är högre än det inställda värdet 1P (pannan är varm) och
T1-temperaturen är högre än T2-temperaturen (tanken är kallare än pannan).
4. Pumpen stannar då:
T1-temperaturen är mer än 3°C lägre än det inställda värdet 1P eller
T2-temperaturen är högre än T1-temperaturen. Tanken är fulladdad.

Det finns en 3 minuter lång fördröjning innan pumpen stannar.
Displayen visar d3, d2 eller d1 beroende på hur många minuters fördröjning som återstår.

DIGITAL DISPLAY

När TERMOMAT 3 startas första gången eller efter att strömmen har varit bruten, visas i rask följd en programinformation.

- ◆ Aktuell programversion i mikroprocessorn, t.ex. "P1"
- ◆ Blinkar 1P och 70 (inställningsområde 55°C ... +80°C, fabriksinställning 70°C)
- ◆ Blinkar 2P och 60 (inställningsområde 45°C ... +70°C, fabriksinställning 60°C)
- ◆ Blinkar 3P och 70 (inställningsområde 55°C ... +80°C, fabriksinställning 70°C)

Om givarens temperatur sjunker under 15°C, visas i displayen "-II-".

Om "-II-" visas och givarens temperatur inte är under 15°C är givaren kortsluten.

Om "I-I" visas och givarens temperatur inte är över 110°C är givarkabeln bruten eller inte kopplad.

Om T2-temperaturen är under 46°C, visas "LO" dvs. low energy. Tanken börjar bli kall.

LARM- OCH FELSIGNALER

Temperatur under 15°C

Då temperaturen i mätstället är under +15°C, visas "-II-".

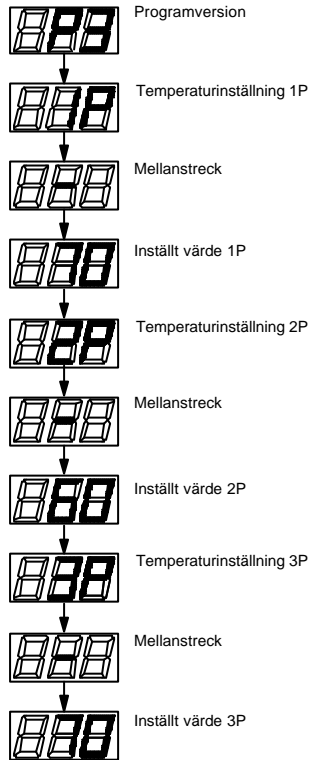
Temperatur över +110°C

Då temperaturen i mätstället är över +110°C, visas "I-I"

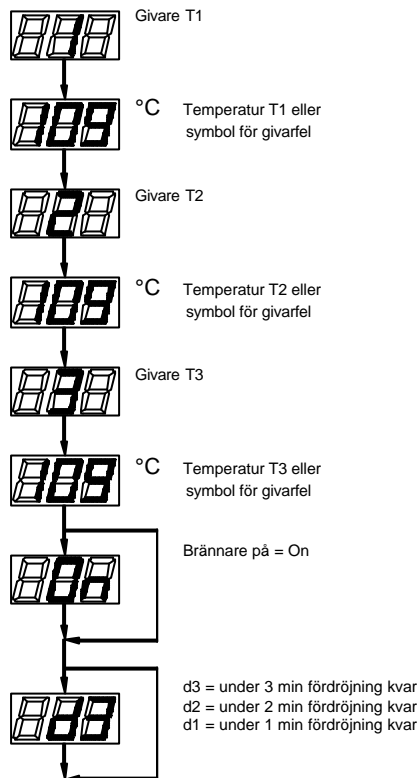
Ej kopplad givare, bruten givarkabel eller för högt motstånd i givaren visas med "I-I"

Kortsluten givarkabel eller för lågt motstånd i givaren visas med "-II-".

PROGRAMINFORMATION GENAST EFTER PÅKOPPLAD STRÖM

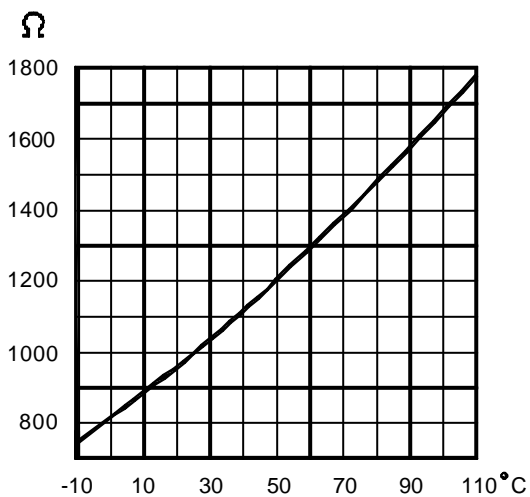


TEMPERATURVISNING NORMALT



GIVARNAS MOTSTÅNDSVÄRDEN

Givarna är av typ KTY. Motståndsvärdet mäts mellan de två kablarna i mitten av den 4-poliga kontakten.



20 °C	963 Ω
30 °C	1039 Ω
40 °C	1119 Ω
50 °C	1202 Ω
60 °C	1289 Ω
70 °C	1379 Ω
80 °C	1472 Ω
90 °C	1569 Ω
100 °C	1670 Ω
110 °C	1774 Ω

TEKNISKA DATA

Reglersätt
Spänning
Effektförbrukning
Reläbelastning, pump

2-punkt, mikroprocessor
230 VAC 50 Hz
3 VA
2 A, 250 VAC, max. motoreffekt 100 W

Reläbelastning, extra värme	2 A, 250 VAC
Reläskydd	VDR 250 VAC
Givare	Typ KTY T1 = 3 m, T2 = 5 m, T3 = 5 m Givarna kan förlängas 10 m med fabriken kabel
Förlängningskabel, extra tillbehör	Art.nr 8802, längd 10 m, levereras med kopplingsbox
Temperaturområde, givare	-30 °C – +120 °C
Digital display	Mätområde +15 °C – +110 °C, LED 3-siffrig
Lysdioder	Röd diod – pumpen går Blå diod – brännaren går
Nätanslutning	Jordad kontakt, kabellängd 1,3 m
Reläuttag	Ledningar max. \varnothing 10,3 mm, 3 x 1,5 mm ²
Kapslingsklass	IP40
Mått, reglercentral	75 mm x 90 mm x 130 mm
Vikt	0,9 kg

www.acaso.se