

# eurofire

**30kW**

*2000-talets pelletsbrännare*



# Innehållsförteckning

<b>Allmän viktig information</b> .....	<b>3</b>
Läs noga igenom denna instruktion innan brännaren startas .....	3
Garantivillkor .....	3
Leveranskontroll .....	3
Fritt utrymme kring brännaren .....	3
Aska .....	3
Tilluft till pannrum .....	3
Pellets .....	3
<b>Installation</b> .....	<b>4</b>
Skorsten .....	4
Panna .....	4
Bränsleförråd / Matarskruv .....	4
Uppbyggnad .....	4
Inkoppling av brännare med temperaturgivare (standard) .....	5
Akkumulatorstyrning .....	5
Montering .....	5
<b>Brännarens delar</b> .....	<b>6</b>
<b>Injustering av brännaren</b> .....	<b>9</b>
Brännarens leveransinställningar .....	9
Skorstensdrag .....	9
Undertryck i eldstaden .....	9
Fotocell .....	9
Rökgastemperatur .....	9
Inställning av termostater .....	9
Startdos .....	9
Start och stopp av brännaren .....	9
Bränslemängd .....	10
Förbränningsluft .....	10
<b>Manual till styrenhet</b> .....	<b>11</b>
Beskrivning .....	11
Händelseförlopp vid uppstart / stopp .....	11
Handhavande av PLC .....	11
<b>Felsökning</b> .....	<b>14</b>
<b>Skötsel / Underhåll</b> .....	<b>15</b>
Rengöring av brännaren .....	15
Fotocell .....	15
Tändelement .....	15
Bakbrandsskydd .....	15
Luckbrytare .....	15
Säkerhetssystem .....	15
<b>Elschema</b> .....	<b>16</b>
Inkoppling av brännarens styrning .....	16
Akkumulatorstyrning .....	16
<b>Tillbehör / Reservdelar</b> .....	<b>18</b>
<b>Tekniska data</b> .....	<b>19</b>
<b>Installationsrapport</b> .....	<b>20</b>
Återförsäljare .....	20
Uppmätta och inställda värden .....	20
<b>Håltagningsmall för brännare</b> .....	<b>21</b>
<b>Håltagningsmall för styrning</b> .....	<b>22</b>

Vi förbehåller oss rätten till konstruktionsändringar och reserverar oss för eventuella tryckfel.

### Läs noga igenom denna instruktion innan brännaren startas

Tack för att vi fick förtroendet som er leverantör av pelletsutrustning.

För en säker och felfri funktion är det viktigt att brännaren installeras rätt och att instruktionerna i denna bruksanvisning följs. Om ni ändå känner er osäker på något omkring utrustningen kontakta er återförsäljare för klargörande.

Ni som kund skall göra en anmälan till skorstensfejarmästaren samt en byggnmälan till kommunen före montering av brännaren.

Installation och injustering av brännaren skall utföras av utbildad personal eller person med likvärdiga kunskaper.

Bristfälligt utförd installation medför att garantiåtagandet från BAXI AB:s sida upphör.

Garantisedeln fylls i och skickas till BAXI AB senast 10 dagar efter installation.

Eventuella elektriska arbeten får endast utföras av behörig elektriker.

Om något fel skulle uppstå, börja med att själv göra felsökning enligt instruktionsbokens felsökningsschema. Om ni ej hittar felet bör ni i första hand vända er till er lokala eurofire återförsäljare.

### Garantivillkor

Baxi AB lämnar 2 års garanti på eurofire pelletsbrännare avseende fabrikationsfel på ingående komponenter. Undantaget är tändelementet, skador orsakade av bristande underhåll, felaktigt handhavande eller undermålig installation.

Garantin omfattar ej heller skador på person eller annan egendom annat än den försålda varan, ej heller andra följskador eller indirekta uppkomna skador.

Arbetskostnad för utbyte av komponenter ingår ej i garantin. BAXI AB tillhandahåller nya komponenter mot återlämnande av defekta komponenter inom 14 dagar. Komponenter skickade med mottagarfrakt utlöses ej.

### Leveranskontroll

Börja med en kontroll av emballaget för att konstatera om det är några synliga fraktskador på godset. Kontrollera sedan att alla delar finns med i leveransen och att dom är oskadade.

Eventuella skador påtalas direkt för fraktbolaget vilka har försäkringar för transporten.

### Fritt utrymme kring brännaren

Skall vara enligt BBR -94 och eventuella lokala föreskrifter (Byggnadsnämnden i din kommun).

Se till att det finns ett fritt utrymme om minst 0,5 meter runt brännaren för att underlätta service och underhåll.

### Aska

Förvara aska från panna o brännare i ett plåtkärl med lock. Aska kan glöda i flera dygn! Förvara ej brännbart material i brännarens närhet samt se till att ha ett välstädat pannrum.

### Tilluft till pannrum

Kontrollera att det finns en friskluftsventil i pannrummet med minst samma area som skorstenens area, och att den är öppen! Pelletseldning kräver mer tilluft än oljeeldning.

### Pellets

Kräv en spånfri och hård pellets av din leverantör. Pelletsen skall vara träpellets med en vikt av 650 - 700kg/m<sup>3</sup>

Energiinnehåll skall vara mellan 4,7- 5,1 kWh/kg och askhalten skall vara högst 1 %.

Förvara pelletsen på en torr plats så den behåller sin ursprungliga hårda konsistens. Fuktskadad pellets blir mjuk och spånig. Använd ej sådan pellets, då det ofta innebär enbart driftstörningar och problem.

### Skorsten

Skorstenen kan vara utförd av murat tegel, stålrör eller vara en godkänd prefabricerad modulskorsten. Tillräckligt drag är 10-20 Pa. Om arean på skorstenen är för stor kan en insats slang installeras för att arean skall minskas. Är Du osäker på din skorsten skall du kontakta den lokala skorstensfejarmästaren.

Var uppmärksam på att skorstenar med stor area och höjd kräver mer värme för att kondensbildning skall undvikas.

Hur låg rögkasttemperatur man kan ha, avgörs av om kondens bildas i toppen av skorstenen. Normalt skall rögkasttemperat uren vara minst 80°C 1 meter ned från toppen av skorstenen.

Kraftig blåst eller en hög skorsten kan i en del fall förorsaka stora variationer i skorstensdraget. Detta påverkar förutsättningarna för att brännaren skall brinna med hög verkningsgrad och inställningarna som är gjorda på den.

En dragstabilisator som är monterad efter pannan jämnar ut variationer i draget och ventilerar även skorstenen.



### Panna

Eurofire pelletsbrännare kan monteras på de flesta förekommande pannorna.

Minsta rekommenderade eldstadsmått är, djup 500 mm, höjd 250 mm och bredd 300 mm. Vid montering i pannor med kortare utrymme eller vid uttag av maxeffekt, kan med fördel en förlängnings-/utbyggnadsstos monteras mellan brännare och panna. Detta för att förbränningen ej skall störas av att lågan slår emot bakre väggen i förbränningsutrymmet. Utbyggnadsstos finns som tillbehör.

Montering bör ske i oljeeldstaden på kombipannor, om det är möjligt. Detta för att få ut högsta möjliga verkningsgrad. Ibland fungerar det inte p.g.a. dåligt drag, för liten eldstad eller dylikt. Då monteras brännaren i vedeldstaden.

Om original pannlucka används skall ett hål tas upp i luckan (se **Håltagningsmall för brännare**). På båda sidorna om detta hål, borras två 6 mm hål för brännarens låsarmar, alternativt skruvas brännaren fast direkt i luckan.

### Bränsleförråd / Matarskruv

En matarskruv förser brännaren med bränsle från ett externt bränsleförråd som kan bestå av allt från ett veckoförråd upp till ett förråd som rymmer hela årsbehovet.

Pelletsförrådet skall vara konstruerat så att matarskruven ej får en lutning som är brantare än 45°. Förrådet skall ha någon form av lock för att förhindra att skräp eller annat kommer i kontakt med den roterande inmatningsskruven. Påfyllning av pellets sker genom inblåsning från bulkbil till stort förråd, eller via fyllning för hand av kunden från småsäck eller storsäck till ett mindre veckoförråd.

Vid byggande av stora pelletförråd för bulkfyllning kan er återförsäljare hjälpa er med ritningar och materialförslag.

Vid första uppstarten eller om bränslet tagit slut måste matarskruven mellan pelletsförrådet och brännaren fyllas upp före driftstart. Fyll på pellets så det täcker matarskruvens intag ordentligt. Sätt skruvens stickkontakt i ett vägguttag och låt skruven gå tills den är fylld med pellets. Låt den därefter gå ytterligare 15-20 minuter så att den fylls ordentligt.

Gör till en vana att kontrollera startdosens pellets mängd om ni fått hem ett nytt parti pellets. Detta för att säkra en problemfri drift.

Stoppa ej in fingrar eller andra föremål i in eller utloppsrör till den roterande matarskruven!

### Uppbyggnad

Brännaren består av ett brännarhus med en löstagbar bakgavel och en kanal för pelletstransporten fram till förbränningsdelen. Hus och kanal är tillverkade i lackerad stålplåt.

Brännarhuset utgör infästningspunkt för förbränningsdelen och den löstagbara bakgaveln. Eltändningen är också placerad innanför bakgaveln. Brännarhusets bakgaveln utgör fäste för förbränningsfläkten, fotocellen samt ett elektronikkort försett med kopplingsplintar.

Förbränningsdelen består av en kassett med överdel i form av en huv. Kassetten skjuts in i brännarhuset och fästs med två bultar. Förbränningsdelen är helt uppbyggd i värmetåligt rostfritt stål. Kassetten utgör även fästpunkt för eltändningen. Kassettsystemet gör den mycket enkel att byta ut vid behov.

Brännaren består vidare av en separat styrenhet och en matarskruv för pelletsbränslet.

Säkerhetssystem finns i form av bakbrandsskydd, fotocell och luckbrytare. Bakbrandsskyddet utgörs av ett fallschakt samt en bakbrandsvakt som är placerad på fallröret. Bakbrandsvakten måste återställas manuellt, om den av någon anledning löst ut.

## Inkoppling av brännare med temperaturgivare (standard)

Brännaren levereras med en temperaturgivare som styr brännarens start och stopp. Temperaturgivaren möjliggör ställbar differens för start och stopp (reducerar antal starter) och visar aktuell panntemperatur i brännarstyrningens display.

### Akkumulatorstyrning.

I kombination med brännarens temperaturgivare kan brännaren även styras från t.ex. en ackumulatortank. Styrning kan göras med en mekanisk eller elektronisk termostat. Termostaten skall bryta när tanken blir varmare än inställd temperatur och sluta om tanken blir kallare.

Fördelar med denna inkoppling kan vara om man bara vill ladda tanken med värme till en viss nivå.

OBS! Termostaten skall vara potentialfri, d.v.s. spänningsfri.

Om brännaren skall kunna starta skall panntemperaturen vara under brännarstyrningens inställda starttemperatur plus att termostaten i ackumulatortanken måste vara sluten.

## Montering

1. Montera skruvmotorn på toppen av matarskruven och drag fast (observera att insexskruven skall dras mot den plana ytan på axeln). Fäst fast motorkåpan i fästet på skruven så att motorn inte snurrar runt. Placera matarskruven i pelletsförrådet och tänk på att den ej får luta brantare än 45°. Vid första uppstarten måste matarskruven mellan pelletsförrådet och brännaren fyllas upp. Fyll på pellets så det täcker matarskruvens intag ordentligt. Sätt skruvens stickkontakt i ett vägguttag och låt skruven gå tills den är fylld med pellets. Låt den därefter gå ytterligare 15-20 minuter så att den fylls ordentligt.
2. Om den medföljande anslutningsplåten skall användas (brännaren kan på vissa pannor monteras direkt i befintlig lucka) anpassas plåtens storlek efter pannans lucköppning. Tänk på att plåten skall vara tillräckligt stor för att få plats med hål till fästbultar. Dom två låsarmarna skall vara vända uppåt på plåten.
3. Skruva fast plåten och använd packningen så den tätar ordentligt mot pannan. Om fästplåten ej används skall hålet i original pannlucka ha följande mått: h 150 x b 150 mm samt hål för låsarmar (alternativt skruvas brännaren fast direkt i luckan).
4. Anslut brännaren till pannan via anslutningsplåten. Lås fast brännaren med plåtens låsarmar.
5. Placera PLC styrningen på pannrumsvägg, pelletsförråd eller panna, se till att låda och kabel ej utsätts för strålningsvärme från pannluckor eller dylikt. Skruva fast lådan ordentligt.
6. Anslut PLC styrningen till brännaren via det färdiga plintförsedda kablaget. Plintarna trycks lätt i mot brännarens motsvarande plintar tills de kommer i rätt läge (glöm ej jordkabeln). Därefter monteras och låses den lösa kabelgenomföringen i sitt uttag på bakgavelns vänstra sida.
7. Anslut PLC styrningens strömförsörjningskabel till 230 volt som skall matas via ett överhettningsskydd i pannan (se **Elschema**). Har pannan en anslutningskontakt för oljebrännare kan pelletsbrännaren anslutas till det. Brännaren är då kopplad via både överhettningsskyddet och driftstermostaten och eftersom brännaren är försedd med en egen temperaturstyrning skall pannans driftstermostat ställas på max så att den inte stör driften av brännaren.
8. Sätt i brännarens temperaturgivare i ett dykrör i pannan. OBS! om kabeln till givaren dras tillsammans med andra kablar kan värdet för temperaturen påverkas.
9. Anslut slangen mellan utloppet på pelletsskruven och fallröret på brännare. Gör fast slangen med slangklämmorna. Slangen skall luta minst 45° för att minimera risken för att pellets skall fastna och stocka sig i slangen.

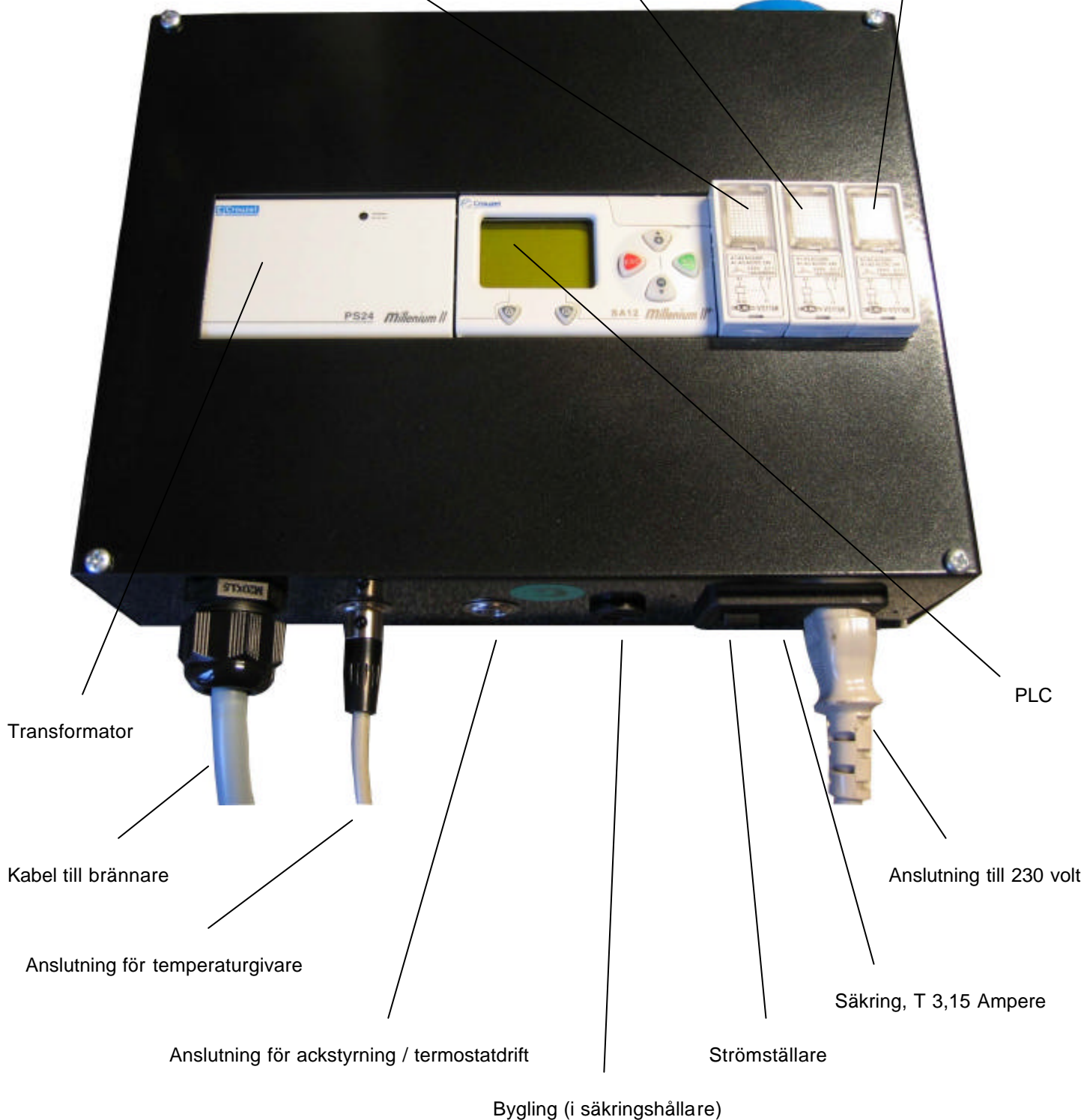
## Brännarens delar

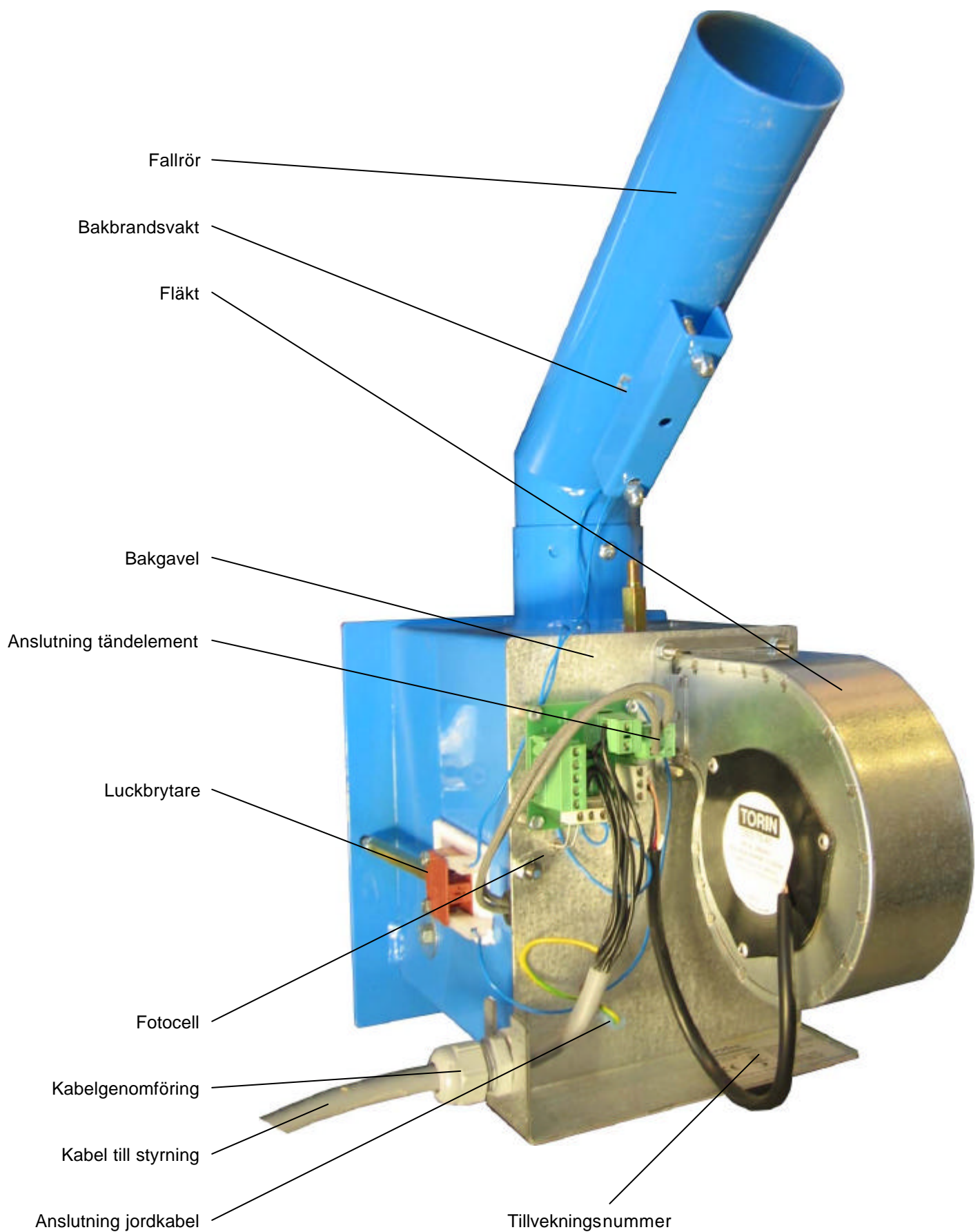
Lampa som visar att tändelementet är i drift

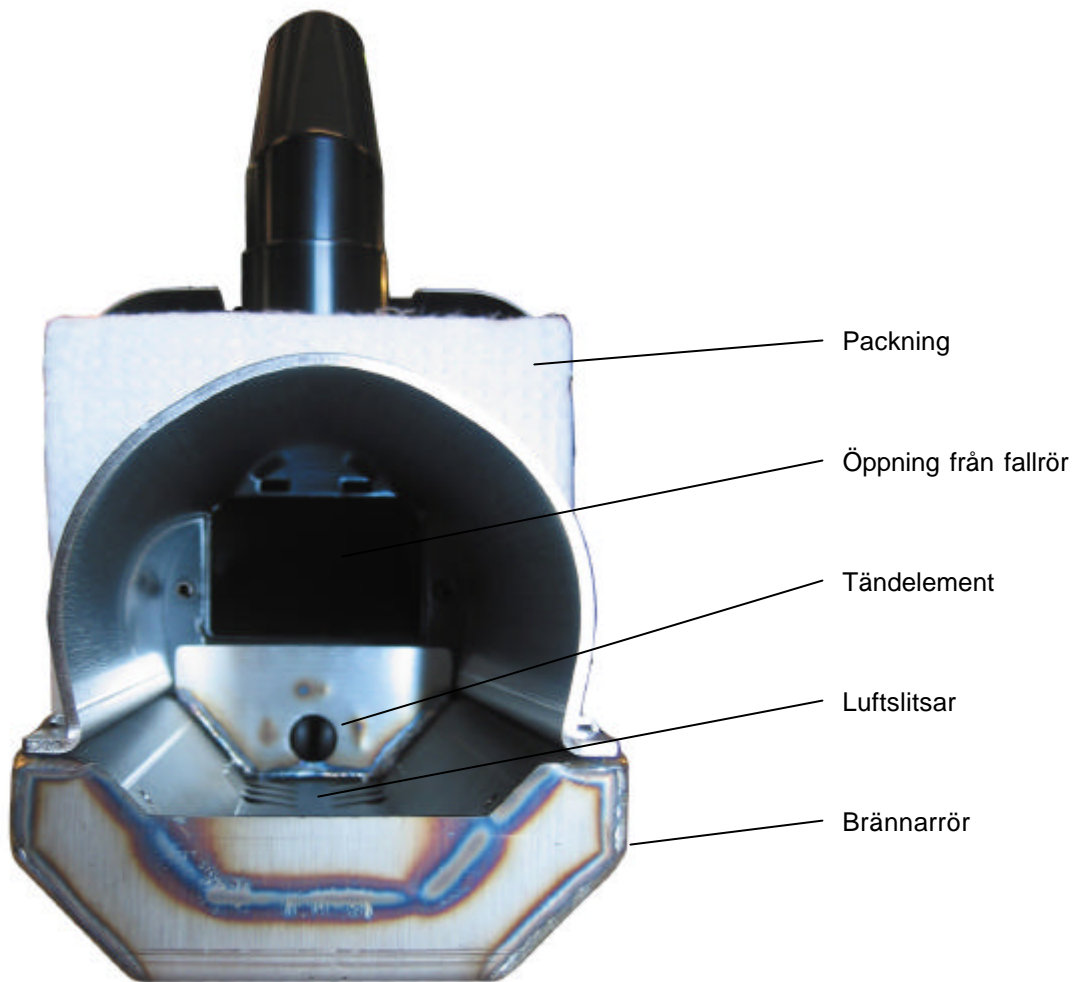
Lampa som visar att skruven är i drift

Lampa som visar att skyddskretsen är sluten (överhettningsskydd på fallrör + luckbrytare).  
Vid drift mot panntermostat måste även pannans överhettningsskydd vara sluttet.

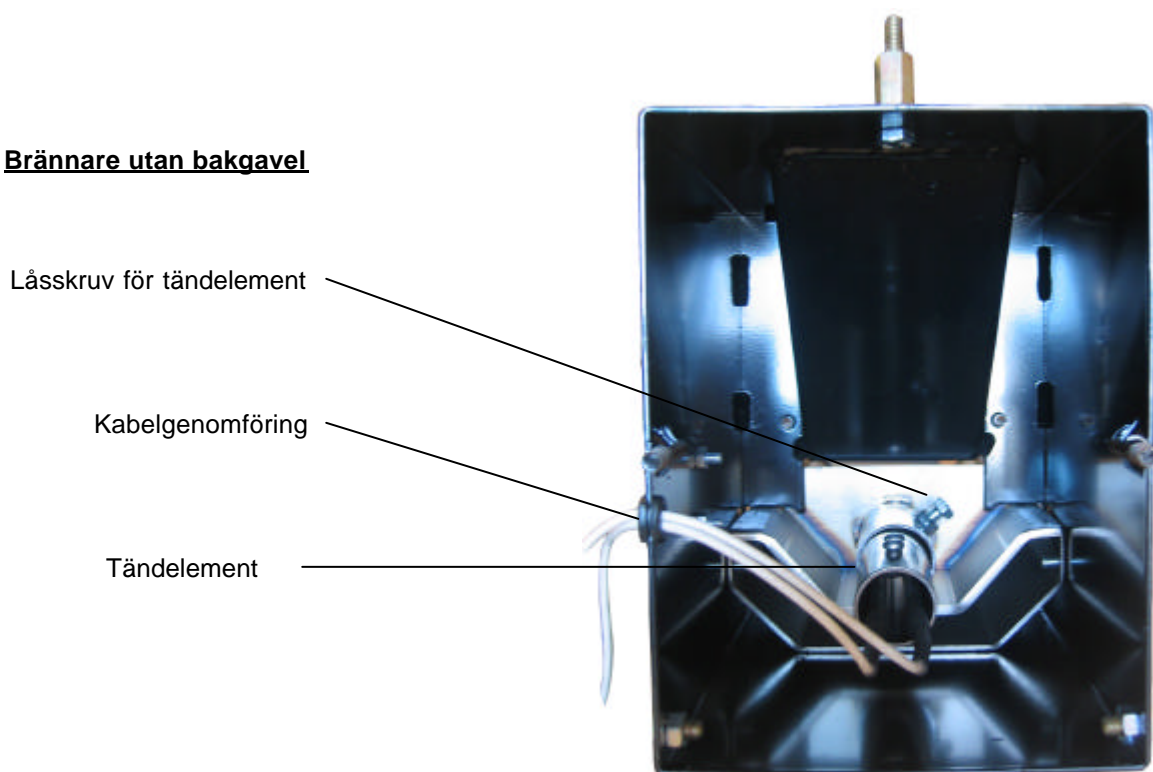
Elanslutning för skruven







### Brännare utan bakgavel





## Injustering av brännaren

Detta arbete skall endast utföras av utbildad servicepersonal eller personer med motsvarande kunskaper. Bryt alltid strömmen till styrningen innan temperaturgivare eller dylikt kopplas ur styrningen.

### Brännarens leveransinställningar

Brännarens styrlåda är grundinställd från fabrik men kan behöva justeras p.g.a. variationer i pelletsens energiinnehåll och kvalitet, önskad effekt, skorstensdrag eller beroende på den matarskrub som används.

### Skorstensdrag

Skorstensdraget skall vara 10 - 20 Pa. Om undertrycket är för stort skall en dragstabilisator monteras på skorstenen eller på pannans rökrör.

### Undertryck i eldstaden

När brännaren är i drift skall det alltid vara undertryck i eldstaden. Det kan vara nödvändigt att sänka effekten på brännaren för att det skall bli undertryck.

### Fotocell

Fotocellen kontrollerar vid starten att en låga har etablerats.

### Rökgastemperatur

Rökgastemperaturen kan variera beroende på panntyp och brännarens inställda effekt. För låg rökgastemperatur kan ge kondensproblem i rökkanalen. Rökgastemperaturen bör vara minst 80°C 1 meter ned från toppen av skorstenen. Om kondens upptäcks i skorstenen skall kontakt tas med återförsäljare eller sotningsväsendet för råd. För hög temperatur innebär oekonomisk drift och risk för skorstensskador. Återförsäljare och sotare är din lokala expert på dessa frågor, rådgör med dem.

### Inställning av termostater

Brännaren är försedd med en egen temperaturgivare som styr brännaren. Den kan ställas med en Till och en Från temperatur mellan vilka brännaren arbetar (se **Manual till styrenhet**).

### Startdos

För en normal tändning skall startdosen vara ca. 4 dl. Lossa slangen från brännaren och håll ett litermått under den. Starta brännaren och vänta tills skruven har matat färdigt startdosen. Stäng därefter av brännaren. Om mängden är för liten eller stor skall den justeras på styrningen.

### Start och stopp av brännaren

Om brännaren är i drift skall den göra en renblåsning innan strömbrytaren på styrskåpet ställs i läge 0 (Av). Om man vill stoppa brännaren under drift kan den ställas i renblåsningsläge genom att **ESC** knappen hålls intryckt i 5 sekunder eller genom att inställd temperatur ändras.

## Bränslemängd

Matningsskruvar finns i flera olika varianter. Generellt kan sägas att de inte bör luta mer än 45°, då det kan uppstå problem i form av ojämn matning och varierande storlek på startdos. Skruvar över 3 meters längd, rekommenderas inte för direktmatning till brännaren. Mellanförråd bör då användas.

Alla matningstider är beroende av pelletsstorlek och kvalitet samt matarskruvens lutning .

Kontrollera tillförd effekt genom att göra en **TEST**-matning. Matarskruven går i Högeffektläge under 3 minuter. Samla upp den frammatade pelletsen i lämpligt kärl. Väg därefter pelletsen och inmatad effekt kan avläsas i tabellen nedan.

Aktivering av **TEST**-läge:

Koppla ur temperaturgivaren, se till att ev. extern startsignal är i läge från.

Tryck samtidigt in **A**, **B** och **OK**

**TEST**-läget indikeras av en blinkande \* längst ned till höger i displayen.

**TEST**-läget kan avbrytas genom att trycka **ESC**.

Efter avslutad test kopplas åter tempgivare in och anläggning blir startklar.

**OBS! Gör styrenheten spänningslös innan tempgivare urkopplas resp. återinkopplas.**

### eurofire 30kW

Tillförd effekt	Pellets mängd i gram per 3 minuter	Ungefärlig pellets mängd i deciliter per 3 minuter	Avgiven effekt med 80% pannverkningsgrad
10kW	104	1,6	8kW
15kW	156	2,4	12kW
20kW	208	3,2	16kW
25kW	260	4	20kW
30kW	312	4,8	24kW

1kg pellets = 4,8kWh

## Förbränningsluft

Vid grovinställning av förbränningsluften kan man titta på flammans färg. Flamman bör vara ljus orange. Vit låga tyder på för mycket luft. En mörkröd låga tyder på för lite luft. Justera fläktens hastighet på brännarens styrning.

Efter ändring av inställda värden är det viktigt att låta brännaren brinna ett par minuter före ny kontroll. Detta för att ändringen skall hinna påverka förbränningen. Justering kan behöva utföras vid byte av pellets kvalitet !

Detta är bara en grov inställning, för fininställning krävs ett rökgasinstrument. Tänk också på att värdena såväl som flammans längd varierar lite hela tiden när man eldar pellets, detta är normalt och inget felaktigt.

## Beskrivning

Styrenheten består av en apparatlåda som innehåller en PLC och matningsdon samt diverse elektronik.

Anslutning till pannan samt brännaren sker via kablar försedda med snabbkontakter.

Extern temperaturgivare för montering i pannan medföljer styrenheten.

Brännaren startar och stoppar automatiskt mot inställd drifttemperatur.

Tändning sker elektriskt via hetluft.

Automatisk återstart av brännaren sker efter spänningsbortfall.

Aktuell statusindikering visas på displayen.

Alla inställningar behålles i PLC:ns minne även under spänningsbortfall.

Vid eventuella arbeten med brännaren skall styrenheten göras spänningslös.

Eventuell återställning av PLC vid t.ex. "larmkvittering" sker genom att bryta matningsspänningen i ca.1 minut.

## Händelseförlopp vid uppstart / stopp

Matarskruven startar och matar fram inställd mängd bränsle (startdos).

Eltändningen aktiveras.

När fotocellen detekterat tillräckligt ljus från brännaren startar bränsleinmatningen med låg effekt.

Efter några minuter övergår brännaren till hög effekt.

När inställd stopptemperatur uppnås stannar bränsleinmatningen och renblåsning av brännaren sker.

Därefter intas vänteläge tills det att starttemperatur erhålls.

Om bränslebrist med ej detekterad låga som följd skulle inträffa, stoppar brännaren och larm visas i displayen.

Vid överhettning i brännaren eller pannan bryts styrspanningen och brännaren stannar.

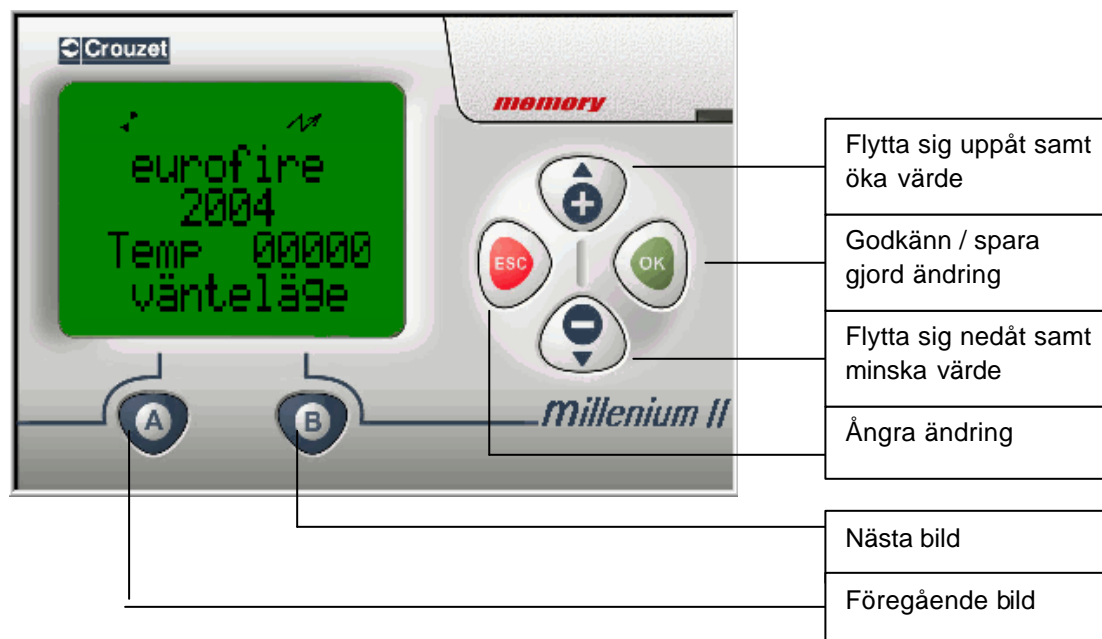
Observera att utlösta överhettningsskydd eller bakbrandsskydd kräver manuell återställning.

Efter t.ex. rengöring av brännaren kan manuell matning av pelletsskruv ske genom att trycka på **ESC** knappen.

## Handhavande av PLC

Styrenheten är försedd med en display för att kunna visa status, larm samt för att förenkla intrimning.

För att lätt kunna justera brännaren för optimal förbränning kan ett antal olika parametrar ändras via styrenhetens knappats. Knapparna är gummerade och ger ifrån sig ett klickljud vid intryckning.



### Tända displaybelysningen

Vid tryck på **B** tänds displayens belysning och lyser i ca 2 min.

### Manuell matning

Pellets matas fram så länge **ESC** knappen hålls intryckt.

### Renblåsning

Om **OK** knappen hålls intryckt i 5 sekunder startas renblåsningsfasen.

Det finns totalt 7 st olika displaybilder med varierande information samt data.  
Förklaring till vad som visas på respektive bild framgår i tabellen nedan.

#### Bild 1

"eurofire 2004"

"Temp xxxxx"

Driftstatus visas längst ned i bild och kan innehålla följande texter:

Vänteläge	=	Brännare i vänteläge, redo för start
Uppstart	=	Startsekvens påbörjad
Min effekt	=	Brännare i lågeffektläge
Max effekt	=	Brännare i högeffektläge
Renblåsning	=	Avkylning / renblåsning pågår
Larm	=	Brännare stoppad p.g.a. fel (displayljus blinkar med 1sek intervall)
Larm säkerhetsfel	=	Brännare stoppad p.g.a. bruten säkerhetskrets.

#### Bild 2

"Temperatur"

Till	=	Den lägsta temp vid vilken brännare ska starta
Från	=	Den högsta temp vid vilken brännare ska stoppa

**Leverans  
inställning**

**75**

**85**

#### Bild 3

"Fotocell"

Värde	=	Visar fotocellens aktuella värde mellan 0-255
Gräns	=	Gränsvärde på fotocell som accepteras som tillräckligt ljus och tillåter brännaren att gå i driftläge

**20**

#### Bild 4

Start	=	Matarskruvens gångtid vid start (startdos)
Dos2	=	En extra bränsleinmatning vid lång tändtid
Vänta	=	Tid i tändläge innan lågeffektläge tillåts

**55**

**12**

**40**

#### Bild 5

"Matn. pellets"

Min	=	Matarskruvens gångtid vid Mineffektläge
Max	=	Matarskruvens gångtid vid Maxeffektläge

**1,0**

**2,0**

#### Bild 6

"Fläktvärden"

Tändn	=	Värde för fläktens hastighet vid upptändning *(0-255)
Max	=	Värde för fläktens hastighet vid Maxeffektläge *(0-255) * OBS! Högsta värde är 255 vilket ger max hastighet på fläkt

**220**

**230**

#### Bild 7

Ekosystem AB

Vers 04.1.31	=	Versionsnummer på brännarens styrprogram.
Drift 00000h	=	Driftidsmätare som mäter tiden brännaren varit i drift.

## Ändring av värde

Välj önskad displaybild med hjälp av **A** resp. **B** knapp (stegar framåt och bakåt)

För att ändra ett värde väljs först önskad rad med hjälp av **+** resp. **-** knapp.

Den valda raden markeras av ett blinkande mörkt fält.

Tryck sedan **OK** för att få det önskade värdet att börja blinka utan markering.

Ändra värdet med **+** resp. **-** knapp samt godkänn/spara med **OK**.

Värdet är sparat när raden åter börjar blinka med ett mörkt fält.

Ångra ett felaktigt inmatat ej sparat värde genom att trycka på **ESC**.

## Ackstyrningsläge

Möjlighet finns att styra start/stopp av brännare i kombination med extern signal (ackstyrning).

För att brännare ska få startorder i detta läge så krävs det att både pannans temperaturgivare kallar på värme samt att en extern kontakt ansluten till "ackstyrning" (ledning 1-2) är sluten.

Stopp av brännare sker vid antingen uppnådd panntemperatur alternativt öppnande av extern kontakt.

Aktivering/Deaktivering av "ackstyrningsläge" sker genom att samtidigt trycka in knapparna **+**, **-**, **OK**.

Indikering av "ackstyrningsläge" sker via tillägget **ACK** på första bilden i displayen.

## Testläge

Aktivering av **TEST**-läge:

Koppla ur temperaturgivaren, se till att ev. extern startsignal är i läge från.

Tryck samtidigt in **A**, **B** och **OK**

**TEST**-läget indikeras av en blinkande \* längst ned till höger i displayen.

**TEST**-läget kan avbrytas genom att trycka **ESC**.

Efter avslutad test kopplas åter temperaturgivaren in och anläggning blir startklar.

## OBS! Gör styrenheten spänningslös innan temperaturgivaren urkopplas resp. återinkopplas.

## Drifttagning av styrenhet

Innan styrenheten spänningssätts så kontrollera först att samtliga kablar är anslutna på ett korrekt sätt.

Se till att temperaturgivaren är monterad i dykrör på panna men ej inkopplad till styrskåp.

Slå till pannans manöverbrytare och kontrollera att displayen efter några sekunder visar startbild enligt nedan.



Bläddra igenom bilderna med hjälp av **A** resp. **B** och kontrollera att inställda värden är rimliga.

Mata fram pellets manuellt genom att trycka på **ESC** knappen.

Släpp knappen när pelletsen börjar ramla ned i brännaren.

Slå ifrån pannans manöverbrytare och koppla in temperaturgivaren.

Slå till pannans manöverbrytare och vänta på att uppstart påbörjas.

Kontrollera även att temperaturgivaren "lever" och visar panntemperaturen \*( ev. efterkalibrering kan behövas )

Efter några minuter ska brännaren ha tänt.

Kontrollera om möjligt att lågan ser bra ut och att det inte ryker in i pannrum.

Justera vid behov värden för **Min effekt** och **Max effekt** samt **Fläktvärden Tänd, Max**.

Normal uppstartstid ligger på ca. 3-6 minuter.

### \* Kalibrering av temperaturgivare

Temperaturgivaren är kalibrerad vid leverans, men kan efterjusteras vid behov.

Justering sker genom att försiktigt vrida på den lilla potentiometern som finns på tempomvandlarkortet i styrenheten, tills dess att aktuell temperatur visas i displayen. ( jämför med t.ex. panntermometer )

## Felsökning

Styrenheten visar inget i displayen:

Kontrollera att manöverbrytaren på pannan är tillslagen samt om pannans överhettningsskydd har löst ut. Kontrollera att strömställaren på brännarstyrningen står i läge "I" och att säkringen (T 3,15 A) mellan inkommande matning och strömställaren är hel.

Brännaren tändes inte:

Kontrollera att det finns bränsle i pelletsförrådet. Kontrollera att startdosen är tillräckligt stor. Kontrollera att tändelementet blir varmt. Rengör eventuellt brännaren.

Brännaren tändes och brinner i någon minut och stoppar sedan med larm som följd:

Kontrollera **Ljus** värdet i displayen när brännaren tänt. Detta värde måste vara högre än **Gräns** värdet i 10 sek. innan **Mineffektläge** intas. Om inget **Ljus** värde erhålls trots eld i brännaren kan fotocellen vara defekt eller eventuellt nedsmutsad

Brännaren tändes upp och går i **Mineffektläge**, men slocknar och larmar innan **Maxeffektläge** inträder:

För lång tid på värdet **Vänta** eller för kort tid på matningen i **Mineffektläget**.

Fläkten går på maximalt varvtal hela tiden.

Fläktens gula kabel är förmodligen inte riktigt ansluten.

Brännaren stoppar p.g.a. utlöst överhettningsskydd på pannan:

Värdet **Temperatur Från** för högt.

Brännaren stoppar p.g.a. utlöst bakbrandsskydd på brännaren:

Dåligt skorstensdrag, för mycket aska i pannan eller för hög inmatad effekt i brännaren.

Värdet **Ljus** visar värdet 255 trots att brännaren inte brinner:

Focellen är trasig eller kortsluten. Den kan också vara felvänd. Det korta "benet" på fotocellen skall vara ansluten till vänster på kretskortet.

Pellets matas ej fram trots att det finns pellets i förrådet och direkt elanslutning av skruvmotorn:

Bryt elanslutningen till skruven. Tag ur skruven ur bränsleförrådet och rengör. Skruven lutar för mycket (max 45 °)

**Larm säkerhetskrets** visas i displayen:

Kontrollera att luckbrytaren är tillräckligt intryckt. Skall höras ett tydligt klickljud vid anslutning till pannan. Kontrollera bakbrandsvakten på fallröret. Återställes manuellt genom återställningsknappen trycks in. Kontrollera bygel(n) (i säkringshållaren). Samtliga skall vara slutna för att brännaren skall fungera.

**Larm** visas i displayen:

Kontrollera att det finns bränsle i pelletsförrådet. Kontrollera startdosen. Kontrollera att tändelementet blir varmt. Rengör eventuellt brännaren.

Återställning av **Larm** i PLC:

Bryt spänningen till styrenheten och vänta i ca 1min innan återinkoppling sker.

För ytterligare felsökning, ta kontakt med återförsäljare.

Tänk på att ett överhettningsskydd eller bakbrandsskydd löser ut endast om något fel uppstått! Kontrollera orsaken till att överhettningsskyddet respektive bakbrandsskyddet löst ut innan återställning. Ett vanligt fel vid utlöst bakbrandsskydd är stängt skorstensspjäll.

### Rengöring av brännaren

Börja med att bryta strömmen till brännaren innan något arbete påbörjas.

Rengör brännarens förbränningsutrymme samt rensa slitsarna i bakre delen av utrymmet med en stålborste eller något smalt föremål. Detta bör utföras en gång var fjortonde dag eller oftare vid sämre pelletsqualite. En gång per eldningssäsong bör brännaren rensas invändigt från eventuella förbränningsrester. Detta utförs genom att ta bort brännarens bakgavel. Samtidigt kontrolleras om det finns några skador eller dylikt på tändelementet eller fotocellen. Rengör eller byt om nödvändigt.

### Fotocell

Fotocellen är placerad i ett hål under brännarens kretskort. Fotocellen är ansluten till en skruvplint på kretskortet. Rengöring görs lämpligast med lite diskmedel på en mjuk trasa. Kontrollera att fotocellen inskjuten ordentligt i hålet.

### Tändelement

Byte av tändelement: Bryt elförsörjningen till brännaren, tag därefter bort skyddskåpan över brännaren genom att lossa muttern på ovansidan samt de två skruvarna på sidorna.

Tag loss tändelementets stickkontakt från brännarens kretskort. Lossa därefter de två muttrarna som håller fast bakgaveln till brännaren och lyft ut bakgaveln.

Lossa tändelementets låsskruv och dra ur elementet. Montera ett nytt tändelement, skjut in röret och drag fast låsskruven. Kontrollera att tändröret är inskjutet helt till botten.

### Bakbrandsskydd

Brännarens fallrör är försett med ett bakbrandsskydd som löser ut vid 70°C. Bakbrandsskyddet sitter på undersidan av röret och kan om det har löst ut återställas genom att ett litet stift trycks in (tryck så att ett "klick" hörs). Tänk på att skyddet aldrig löser ut utan orsak. Sök reda på orsaken före återställning. Kan vara t.ex. stängt skorstensspjäll, igensatta konvektionstuber i pannan, dåligt drag i skorsten eller dåligt rengjord brännare.

### Luckbrytare

Brännarens luckbrytare stoppar brännaren om den inte är riktigt ansluten till pannan.

### Säkerhetssystem

Brännaren är utrustad med fem olika säkerhetssystem för att ge maximal trygghet för kunden. Dessa system är

1. Matarslang i plast mellan brännare och matarskruv. Slangen skall smälta av vid för hög omgivningstemperatur och därigenom bryta förbindelsen mellan pelletspåfyllningen och brännaren.
2. Bakbrandsskydd placerat på undersidan av brännarens fallrör. Skyddet löser ut vid en temperatur av 70°C och måste återställas manuellt genom att ett litet stift på skyddet trycks in till ett klick hörs.
3. Fallschakt i brännaren hindrar kontakt mellan bränslelager och förbränning.
4. Fotocellen i brännaren "känner" av att tändning skett normalt.
5. Luckbrytaren placerad på brännarens vänstra sida bryter all ström till brännare och matarskruv om brännaren av någon anledning skulle lossa från pannan.

### Inkoppling av brännarens styrning

Brännaren levereras med en temperaturgivare som styr brännarens start och stopp. Temperaturgivaren möjliggör ställbar differens för start och stopp (reducerar antal starter) och visar aktuell panntemperatur i brännarstyrningens display.

Temperaturgivaren skall stoppas ned i ett dykrör i pannan för avkänning av pannans temperatur. Var säker på att temperaturgivaren inte kan ramla ur dykröret.

Brännarens styrning skall anslutas till 230 volt från pannans överhettningsskydd. Om pannan blir för varm skall pannans överhettningsskydd fungera som ett nödstopp för brännaren. Överhettningsskydd skall endast kunna återställas manuellt.

### Akkumulatorstyrning.

I kombination med brännarens temperaturgivare kan brännaren även styras från t.ex. en ackumulatortank.

Styrning kan göras med en mekanisk eller elektronisk termostat.

Fördelar med denna inkoppling kan vara om man bara vill ladda tanken med värme till en viss nivå vilket är en fördel i kombination med t.ex. solvärme.

Om brännaren skall kunna starta skall panntemperaturen vara under brännarstyrningen inställda starttemperatur plus att termostaten i ackumulatortanken måste vara sluten.

Den externa styrningen av brännaren skall anslutas till utgången "Anslutning för ackstyrning / termostatdrift" med "Kabel för ackstyrning" (artnr. 9050).

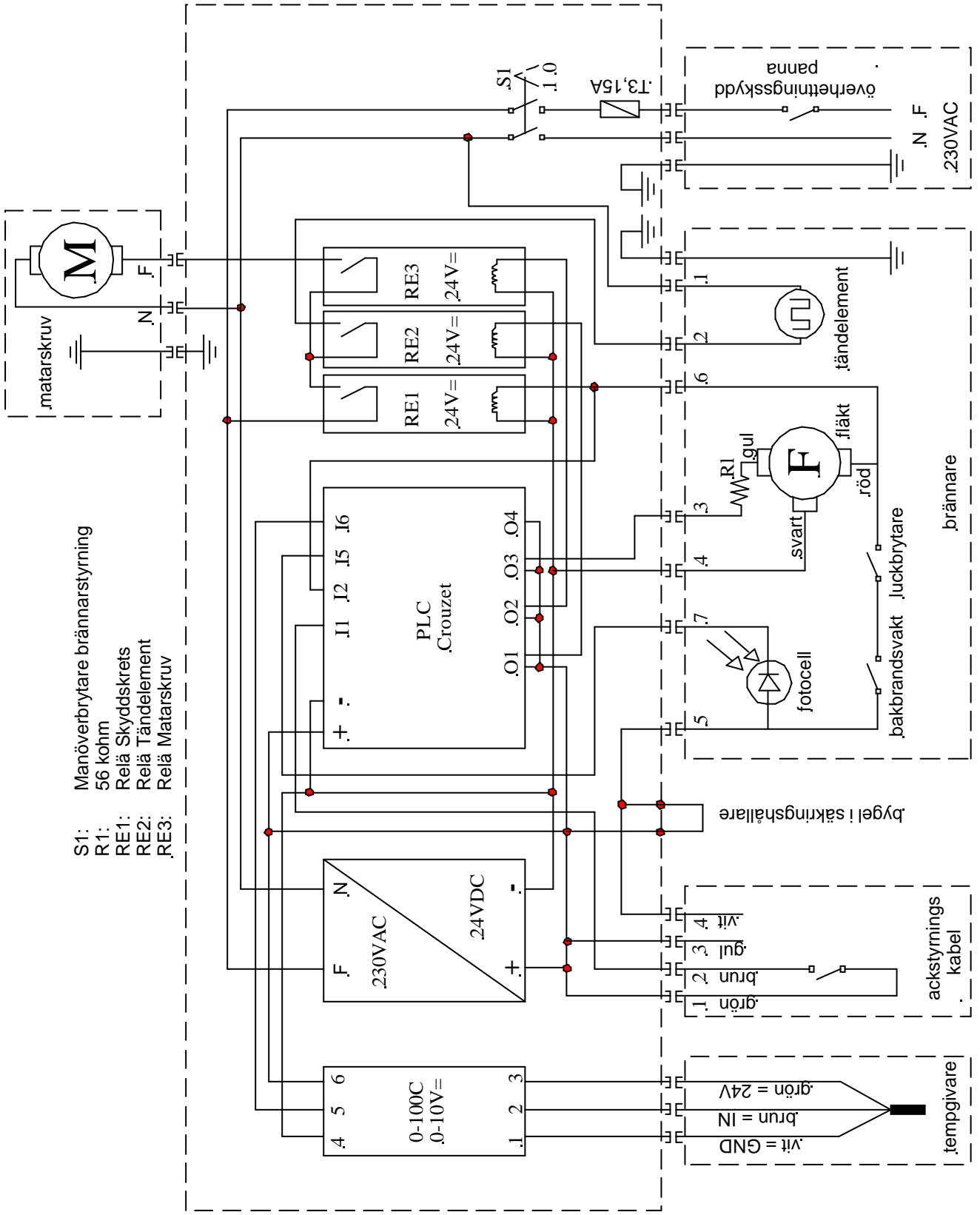
"Kabel för ackstyrning" är försedd med fyra ledare och termostaten skall anslutas till ledare 1 och 2.

OBS! Termostaten skall vara potentialfri d.v.s. spänningsfri.

Aktivering/Deaktivering av "ackstyrningsläge" sker genom att samtidigt trycka in knapparna + , - , **OK**.

Indikering av "ackstyrningsläge" sker med tillägget **ACK** på första bilden i displayen.





## Tillbehör / Reservdelar

Nr	Beskrivning
639 07 73	Matarskruv 1,7 m, utan motor.
639 07 74	Matarskruv 2,2 m, utan motor.
639 07 75	Skruvmotor till 1,7 och 2,2 meters skruvar (komplett med kåpa och kabel).
9029	Slang Ø 60, 1 meters längd. Kan också beställas i valfri längd.
9040	Skruvmotor till 1,7 och 2,2 meters skruvar (endast motor).
9050	Kabel för ackstyrning / drift mot pannans driftstermostat.
9051	Nätkabel med stickkontakt (endast vid drift mot pannans driftstermostat).
9052	Temperaturgivare med 1,7 meter kabel (standard).
9053	Temperaturgivare med 5,0 meter kabel.
9060	Tändelement 430W.
9061	Fotocell.
9062	Bakbrandsvakt till fallrör.
9063	Luckbrytare.
9070	Fläkt 24volt.
9080	Komplett styrning med PLC.
9081	Relä till styrning.
9090	Förlängningsstos. Förlänger / flyttar ut brännaren 125 mm i pannor med grunda eldstäder.
9180	Montagesats för montering av eurofire på Solo Plus / Duo Plus Compact.

## Tekniska data

Värmeeffekt	kW	10-35kW
Förbränningsverkningsgrad	%	ca. 85 - 95 %
Elanslutning	volt	230 + jord
Elförbrukning max	W	ca. 600
Total längd	mm	540
Längd utanför panna	mm	300
Höjd (inkl fallrör 450 mm)	mm	230
Bredd	mm	190
Min. rekommenderat mått framför brännarrör	mm	300
Vikt	kg	12
Pelletsrekommendation		
Diameter	mm	6 - 8
Max längd	mm	32

Eurofire pelletsbrännare med tillhörande styr och matningssystem är CE- märkt och tillverkas i överensstämmelse med följande standarder och regelgivande dokument:  
AFS 1987:17, 1993:10, 1994:8, 1994:37 och 1994:48.

Maskindirektiv : 89/332/EEC

EMC direktiv : 89/336/EEC

Lågspänningsdirektiv : 72/73/EEC med tilläggsdirektiv : 93/68/EEC överförda i elsäkerhetsverkets ELSÄK/ FS 1994:9

Tillverkare:

Ekosystem AB  
Björkevägen 84  
805 97 GÄVLE

## Installationsrapport

### Återförsäljare

Företag: \_\_\_\_\_

Namn: \_\_\_\_\_

Adress: \_\_\_\_\_

Postnummer: \_\_\_\_\_ Ort: \_\_\_\_\_

Kontaktperson: \_\_\_\_\_

Telefon: \_\_\_\_\_ Mobil: \_\_\_\_\_

Fax: \_\_\_\_\_ E-mail: \_\_\_\_\_

Typ / Effekt: \_\_\_\_\_

Tillverkningsnummer: \_\_\_\_\_

Tillverkningsår: \_\_\_\_\_

### Uppmätta och inställda värden

Datum	CO	CO2	Rökgastemp	Skorstensdrag	Utförd av
	ppm	%	°C	Pa	
	ppm	%	°C	Pa	
	ppm	%	°C	Pa	
	ppm	%	°C	Pa	
	ppm	%	°C	Pa	
	ppm	%	°C	Pa	
	ppm	%	°C	Pa	
	ppm	%	°C	Pa	
	ppm	%	°C	Pa	

# Håltagningsmall för brännare

