

eurofire

30kW
Med Millennium 3 styrning

Datum 080303, rev 3



Innehållsförteckning

<u>INNEHÅLLSFÖRTECKNING</u>	2	<u>MANUAL TILL STYRENHET</u>	11
<u>ALLMÄN VIKTIG INFORMATION</u>	3	BESKRIVNING	11
LÄS NOGA IGENOM DENNA INSTRUKTION INNAN		HÄNDELSEFÖRLOPP VID UPPSTART / STOPP	11
BRÄNNAREN STARTAS	3	HANDHAVANDE AV PLC	11
GARANTIVILLKOR	3	<u>FELSÖKNING</u>	14
LEVERANSKONTROLL	3	<u>SKÖTSEL / UNDERHÅLL</u>	15
FRITT UTRYMME KRING BRÄNNAREN	3	RENGÖRING AV BRÄNNAREN	15
ASKA	3	FOTOCCELL	15
TILLUFT TILL PANNRUM	3	TÄNDELEMENT	15
PELLETS	3	BAKBRANDSSKYDD	15
<u>INSTALLATION</u>	4	LUCKBRYTARE	15
SKORSTEN	4	SÄKERHETSSYSTEM	15
PANNA	4	<u>ELSCHEMA</u>	16
BRÄNSLEFÖRRÅD / MATARSKRUV	4	INKOPPLING AV BRÄNNARENS STYRNING	16
UPPBYGGNAD	4	EXTERN STYRNING	16
TEMPERATURGIVARE	5	LARMUTGÅNG	16
EXTRA TEMPERATURGIVARE	5	<u>TILLBEHÖR / RESERVDELAR</u>	18
EXTERN STYRNING	5	<u>TEKNISKA DATA</u>	19
LARMUTGÅNG	5	<u>INSTALLATIONSRAPPORT</u>	20
MONTERING	5	ÅTERFÖRSÄLJARE	20
<u>BRÄNNARENS DELAR</u>	6	UPPMÄTTA OCH INSTÄLLDA VÄRDEN	20
<u>INJUSTERING AV BRÄNNAREN</u>	9	<u>HÅLTAGNING FÖR BRÄNNARE</u>	21
BRÄNNARENS LEVERANSINSTÄLLNINGAR	9	<u>HÅLTAGNING FÖR STYRNING</u>	21
SKORSTENS DRAG	9		
UNDERTRYCK I ELDSTADEN	9		
FOTOCCELL	9		
RÖKGASTEMPERATUR	9		
INSTÄLLNING AV TERMOSTATER	9		
STARTDOS	9		
START OCH STOPP AV BRÄNNAREN	9		
BRÄNSLEMÄNGD	10		
FÖRBRÄNNINGSLUFT	10		

Vi förbehåller oss rätten till konstruktionsändringar och reserverar oss mot eventuella tryckfel.
Titta på vår hemsida efter uppdateringar av instruktionen.

BAXI AB, Box 654, 521 21 Falköping, tel. 0515-171 10, fax 0515-155 13

info@baxi.se
www.baxi.se

Allmän viktig information

Läs noga igenom denna instruktion innan brännaren startas

Tack för att vi fick förtroendet som er leverantör av pelletsutrustning.

För en säker och felfri funktion är det viktigt att brännaren installeras rätt och att instruktionerna i denna bruksanvisning följs. Om ni ändå känner er osäker på något omkring utrustningen kontakta er återförsäljare för klargörande.

Ni som kund skall göra en anmälan till skorstensfejarmästaren samt en byggnmälan till kommunen före montering av brännaren. Installation och injustering av brännaren skall utföras av utbildad personal eller person med likvärdiga kunskaper.

Bristfälligt utförd installation medför att garantiåtagandet från BAXI AB:s sida upphör. Garantisedeln fylls i och skickas till BAXI AB senast 10 dagar efter installation.

Eventuella elektriska arbeten får endast utföras av behörig elektriker.

Om något fel skulle uppstå, börja med att själv göra felsökning enligt instruktionsbokens felsökningsschema. Om ni ej hittar felet bör ni i första hand vända er till er lokala eurofire återförsäljare.

Garantivillkor

Baxi AB lämnar 2 års garanti på eurofire pelletsbrännare avseende fabriktionsfel på ingående komponenter. Undantaget är tändelementet, skador orsakade av bristande underhåll, felaktigt handhavande eller undermålig installation.

Garantin omfattar ej heller skador på person eller annan egendom annat än den försålda varan, ej heller andra följdskador eller indirekta uppkomna skador. Arbetskostnad för utbyte av komponenter ingår ej i garantin. BAXI AB tillhandahåller nya komponenter mot återlämnande av defekta komponenter inom 14 dagar. Komponenter skickade med mottagarfrakt utlöses ej.

Leveranskontroll

Börja med en kontroll av emballaget för att konstatera om det är några synliga fraktskador på godset.

Kontrollera sedan att alla delar finns med i leveransen och att dom är oskadda.

Eventuella skador påtalas direkt för fraktbolaget vilka har försäkringar för transporten.

Fritt utrymme kring brännaren

Skall vara enligt BBR -94 och eventuella lokala föreskrifter (Byggnadsnämnden i din kommun).

Se till att det finns ett fritt utrymme om minst 0,5 meter runt brännaren för att underlätta service och underhåll.

Aska

Förvara aska från panna o brännare i ett plåtkärl med lock. Aska kan glöda i flera dygn! Förvara ej brännbart material i brännarens närhet samt se till att ha ett välstädat pannrum.

Tilluft till pannrum

Kontrollera att det finns en friskluftsventil i pannrummet med minst samma area som skorstenens area, och att den är öppen! Pelletseldning kräver mer tilluft än oljeeldning.

Pellets

Kräv en spånfri och hård pellets av din leverantör.

Pelletsen skall vara träpellets med en vikt av 650 - 700kg/m³ Energiinnehåll skall vara mellan 4,7- 5,1 kWh/kg och askhalten skall vara högst 1 %.

Förvara pelletsen på en torr plats så den behåller sin ursprungliga hårda konsistens. Fuktskadad pellets blir mjuk och spånig. Använd ej sådan pellets, då det ofta innebär enbart driftstörningar och problem.

Installation

Skorsten

Skorstenen kan vara utförd av murat tegel, stålrör eller vara en godkänd prefabricerad modulskorsten.

Tillräckligt drag är 10-20 Pa. Om arean på skorstenen är för stor kan en insatssläng installeras för att arean skall minskas. Är Du osäker på din skorsten skall du kontakta den lokala skorstensfejarmästaren.

Var uppmärksam på att skorstenar med stor area och höjd kräver mer värme för att kondensbildning skall undvikas.

Hur låg rökgastemperatur man kan ha, avgörs av om kondens bildas i toppen av skorstenen. Normalt skall rökgastemperaturen vara minst 80°C 1 meter ned från toppen av skorstenen.

Kraftigt blåst eller en hög skorsten kan i en del fall förorsaka stora variationer i skorstensdraget. Detta påverkar förutsättningarna för att brännaren skall brinna med hög verkningsgrad och inställningarna som är gjorda på den.

En dragstabilisator som är monterad efter pannan jämnar ut variationer i draget och ventilerar även skorstenen.



Panna

Eurofire pelletsbrännare kan monteras på de flesta förekommande pannorna.

Minsta rekommenderade eldstadsmått är, djup 550 mm, höjd 250 mm och bredd 300 mm. Vid montering i pannor med kortare utrymme eller vid uttag av maxeffekt, kan med fördel en förlängnings-/utbyggnadsstos monteras mellan brännare och panna. Detta för att förbränningen ej skall störas av att lågan slår emot bakre väggen i förbränningsutrymmet. Utbyggnadsstos finns som tillbehör.

Montering bör ske i oljeeldstaden på kombipannor, om det är möjligt. Detta för att få ut högsta möjliga verkningsgrad. Ibland fungerar det inte p.g.a. dåligt drag, för liten eldstad eller dylikt. Då monteras brännaren i vedeldstaden.

Om original pannlucka används skall ett hål tas upp i luckan (se **Håltagning för brännare**). På båda sidorna om detta hål, borrar två 6 mm hål för brännarens låsarmar, alternativt skruvas brännaren fast direkt i luckan.

Bränsleförråd / Matarskruv

En matarskruv förser brännaren med bränsle från ett externt bränsleförråd som kan bestå av allt från ett

veckoförråd upp till ett förråd som rymmer hela årsbehovet.

Pelletsförrådet skall vara konstruerat så att matarskruven ej får en lutning som är brantare än 45°. Förrådet skall ha någon form av lock för att förhindra att skräp eller annat kommer i kontakt med den roterande inmatningskruven.

Påfyllning av pellets sker genom inblåsning från bulkbil till stort förråd, eller via fyllning för hand av kunden från smäsäck eller storsäck till ett mindre veckoförråd. Vid byggande av stora pelletförråd för bulkfyllning kan er återförsäljare hjälpa er med ritningar och materialförslag.

Vid första uppstarten eller om bränslet tagit slut måste matarskruven fyllas upp före driftstart. Fyll på pellets så det täcker matarskruvens intag ordentligt. Sätt skruvens stickkontakt i ett vägguttag och låt skruven gå tills den är fylld med pellets. Låt den därefter gå ytterligare 15-20 minuter så att den fylls ordentligt. Gör till en vana att kontrollera startdosens pelletsmängd om ni fått hem ett nytt parti pellets. Detta för att säkra en problemfri drift. Stoppa ej in fingrar eller andra föremål i in eller utloppsrör till den roterande matarskruven !

Uppbyggnad

Brännaren består av ett brännarhus med en löstagbar bakgavel och en kanal för pelletstransporten fram till förbränningsdelen. Hus och kanal är tillverkade i lackerad stålplåt.

Brännarhuset utgör infästningspunkt för förbränningsdelen och den löstagbara bakgaveln. Eltändningen är också placerad innanför bakgaveln. Brännarhusets bakgaveln utgör fäste för förbränningsfläkten, fotocellen samt ett elektronikkort försett med kopplingsplintar.

Förbränningsdelen består av en kassett med överdel i form av en huv. Kassetten skjuts in i brännarhuset och fästs med två bultar. Förbränningsdelen är helt uppbyggd i värmeståligt rostfritt stål. Kassetten utgör även fästpunkt för eltändningen. Kassettsystemet gör den mycket enkel att byta ut vid behov.

Brännaren består vidare av en separat styrenhet och en matarskruv för pelletsbränslet.

Säkerhetssystem finns i form av bakbrandskydd, fotocell och luckbrytare. Bakbrandskyddet utgörs av ett fallschakt samt en bakbrandsvakt som är placerad på fallröret. Bakbrandsvakten måste återställas manuellt, om den av någon anledning löst ut.

Temperaturgivare

Brännaren levereras med en temperaturgivare som styr brännarens start och stopp. Temperaturgivaren möjliggör ställbar differens för start och stopp (reducerar antal starter) och visar aktuell panntemperatur i brännarstyrningens display.

Extra temperaturgivare

En extra temperaturgivare kan anslutas till styrningen för visning av temperatur.

Extern styrning

I kombination med brännarens temperaturgivare kan brännaren även styras med en extern signal. Den externa styrningen av brännaren skall anslutas till utgången "Anslutning för larm / extern styrning" med "Kabel för larm / extern styrning" (artnr. 9050). "Kabel för larm extern styrning" är försedd med fyra ledare och ledare 1 och 2 skall slutas för att brännaren skall starta samtidigt som panntemperaturen skall vara under inställd starttemperatur. OBS! kontakten som sluter skall vara potentialfri d.v.s. spänningsfri. Aktivering / deaktivering av "extern styrning" sker genom att samtidigt trycka in knapparna + , - , OK. Indikering av "extern styrning" sker med tillägget **ACK** på första bilden i displayen.

Larmutgång

För inkoppling av extern larmsignal används "Kabel för larm / extern styrning" (artnr. 9050). "Kabel för larm extern styrning" är försedd med fyra ledare och larmet skall anslutas till ledare 3 och 4. OBS! spänningen på utgången är 24 VDC och max belastning är 0,5A.

Montering

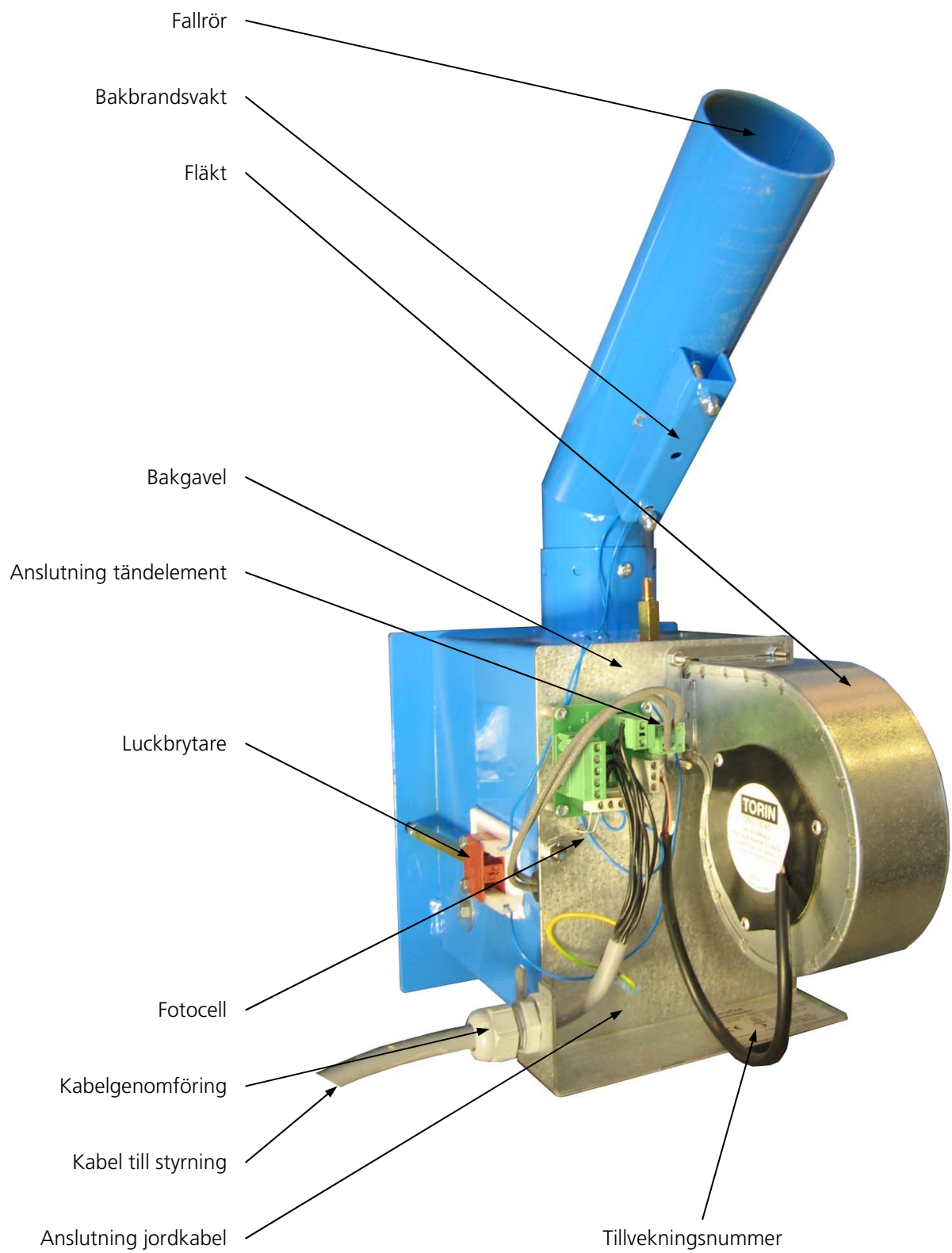
1. Montera skruvmotorn på toppen av matarskruven och drag fast (observera att insexskruven skall dras fast i spåret på axeln). Placera matarskruven i pelletsförrådet och tänk på att den ej får luta brantare än 45°. Vid första uppstarten måste matarskruven mellan pelletsförrådet och brännaren fyllas upp. Fyll på

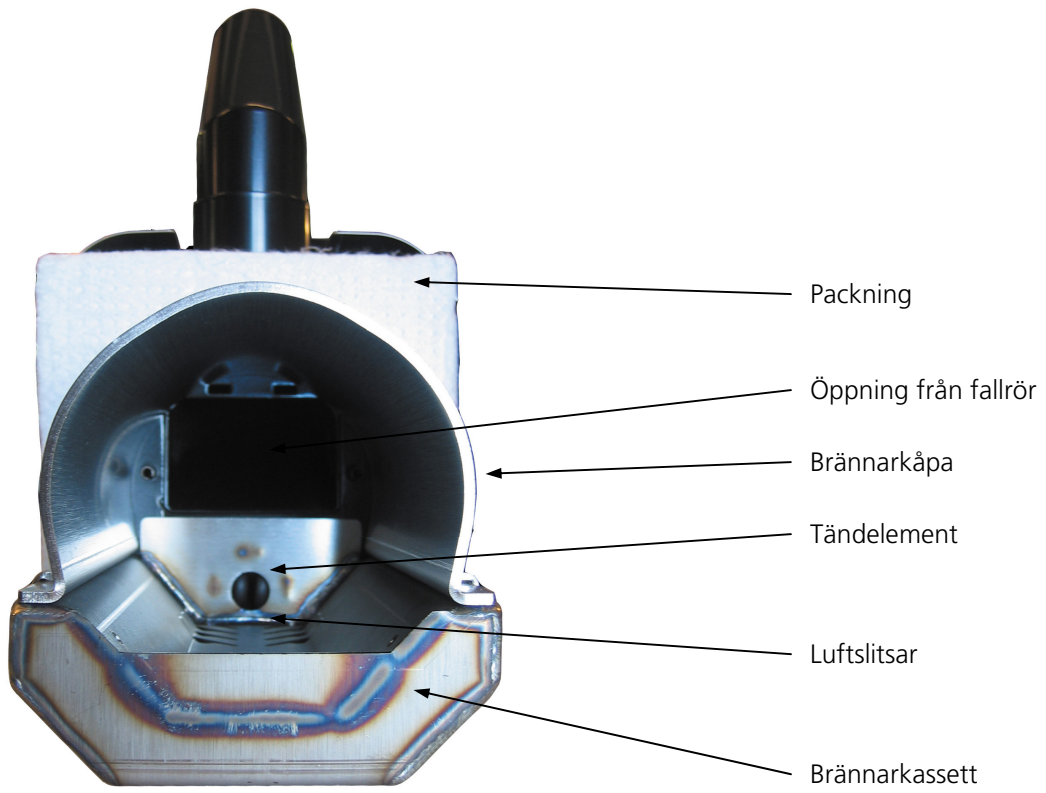
pellets så det täcker matarskruvens intag ordentligt. Sätt skruvens stickkontakt i ett vägguttag och låt skruven gå tills den är fylld med pellets. Låt den därefter gå ytterligare 15-20 minuter så att den fylls ordentligt.

2. Om den medföljande anslutningsplåten skall användas (brännaren kan på vissa pannor monteras direkt i befintlig lucka) anpassas plåtens storlek efter pannans lucköppning. Tänk på att plåten skall vara tillräckligt stor för att få plats med hål till fästbultar.
3. Skruva fast plåten och använd packningen så den tätar ordentligt mot pannan. Om fästplåten ej används skall hålet i original pannlucka ha följande mått: h 160 x b 150 mm.
4. Anslut brännaren till pannan via anslutningsplåten.
5. Placera PLC styrningen på pannrumsvägg, pelletsförråd eller panna, se till att låda och kabel ej utsätts för strålningsvärme från pannluckor eller dylikt. Skruva fast lådan ordentligt.
6. Anslut PLC styrningen till brännaren via det färdiga plintförsedda kablaget. Plintarna trycks lätt i mot brännarens motsvarande plintar tills de kommer i rätt läge (glöm ej jordkabeln). Därefter monteras och låses den lösa kabelgenomföringen i sitt uttag på bakgavelns vänstra sida.
7. Anslut PLC styrningens strömförsörjningskabel till 230 volt som skall matas via ett överhettningsskydd i pannan (se **Elschema**).
8. Sätt i brännarens temperaturgivare i ett dyrkrör i pannan. OBS! om kabeln till givaren dras tillsammans med andra kablar kan värdet för temperaturen påverkas.
9. Anslut slangen mellan utloppet på pelletsskruven och fallröret på brännare. Gör fast slangen med slangklämmorna. Slangen skall luta minst 45° för att minimera risken för att pellets skall fastna och stocka sig i slangen.

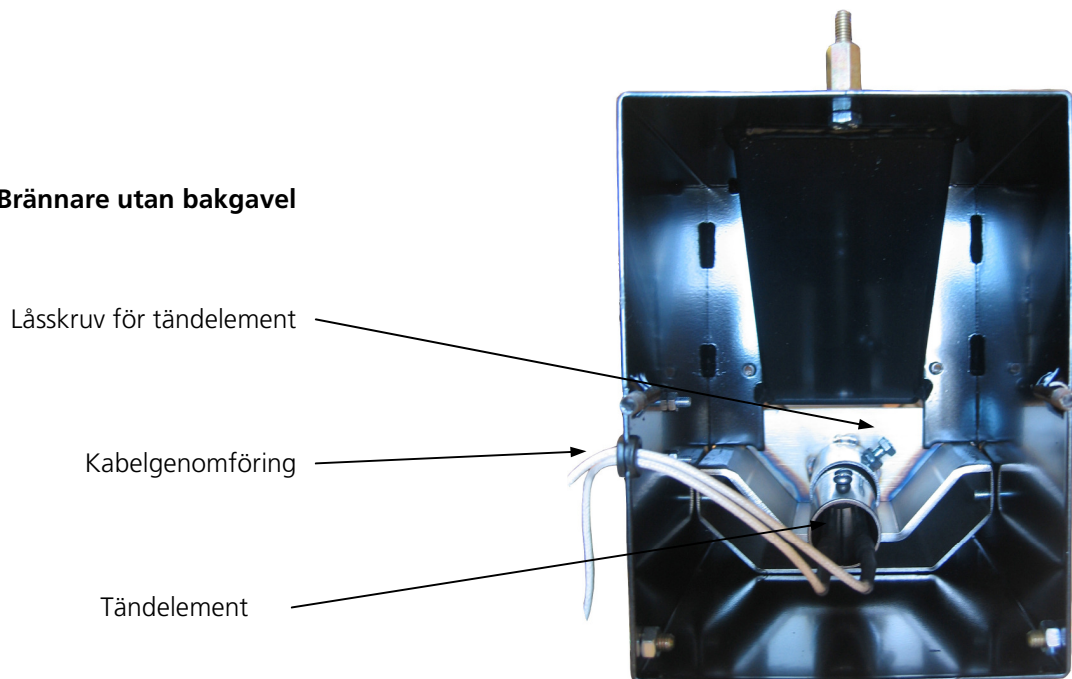
Brännarens delar







Brännare utan bakgavel



Injustering av brännaren

Detta arbete skall endast utföras av utbildad servicepersonal eller personer med motsvarande kunskaper.
Bryt alltid strömmen till styrningen innan temperaturgivare eller dylikt kopplas ur styrningen.

Brännarens leveransinställningar

Brännarens styrlåda är grundinställd från fabrik men kan behöva justeras p.g.a. variationer i pelletsens energiinnehåll och kvalitet, önskad effekt, skorstensdrag eller beroende på den matarskruv som används.

Skorstensdrag

Skorstensdraget skall vara 10 - 20 Pa. Om undertrycket är för stort skall en dragstabilisator monteras på skorstenen eller på pannans rökrör.

Undertryck i eldstaden

När brännaren är i drift skall det vara undertryck i eldstaden. Det kan vara nödvändigt att sänka effekten på brännaren för att det skall bli undertryck.

Fotocell

Fotocellen kontrollerar vid starten att en låga har etablerats.

Rökgastemperatur

Rökgastemperaturen kan variera beroende på panntyp och brännarens inställda effekt. För låg rökgastemperatur kan ge kondensproblem i

rökkanalen. Rökgastemperaturen bör vara minst 80°C 1 meter ned från toppen av skorstenen. Om kondens upptäcks i skorstenen skall kontakt tas med återförsäljare eller sotningsväsendet för råd. För hög temperatur innebär oekonomisk drift och risk för skorstensskador. Återförsäljare och sotare är din lokala expert på dessa frågor, rådgör med dem.

Inställning av termostater

Brännaren är försedd med en egen temperaturgivare som styr brännaren. Den kan ställas med en Till och en Från temperatur mellan vilka brännaren arbetar (se **Manual till styrenhet**). För att pannan skall kunna starta måste panntemperaturen vara över 10°C.

Startdos

För en normal tändning skall startdosen vara 4 dl. Lossa slangen från brännaren och håll ett litermått under den. Starta brännaren och vänta tills skruven har matat färdigt startdosen. Stäng därefter av brännaren. Om mängden är för liten eller stor skall den justeras på styrningen.

Start och stopp av brännaren

Om brännaren är i drift skall den göra en renblåsning innan strömbrytaren på styrsåpet ställs i läge 0 (Av). Om man vill stoppa brännaren under drift kan den ställas i renblåsningsläge genom att temperaturgivaren tas loss ur styrboxen..

Bränslemängd

Matningsskruvar finns i flera olika varianter. Generellt kan sägas att de inte bör luta mer än 45°, då det kan uppstå problem i form av ojämn matning och varierande storlek på startdos. Skruvar över 3 meters längd, rekommenderas inte för direktmatning till brännaren. Mellanförråd bör då användas. Alla matningstider är beroende av pelletsstorlek och kvalitet samt matarskruvens lutning .

Kontrollera tillförd effekt genom att göra en **TEST**-matning. Matarskruven går i Högeffektläge under 3 minuter. Samla upp den frammatade pelletsen i

lämpligt kärl. Väg därefter pelletsen och inmatad effekt kan avläsas i tabellen nedan.

Aktivering av **TEST**-läge:

Koppla ur temperaturgivaren, se till att ev. extern startsignal är i läge från.

Tryck samtidigt in **A**, **B** och **OK**

TEST-läget indikeras av en blinkande * längst ned till höger i displayen.

TEST-läget kan avbrytas genom att trycka **ESC**.

Efter avslutad test kopplas åter tempgivaren in och anläggningen blir startklar.

OBS! Gör styrenheten spänningslös innan tempgivare urkopplas resp. återinkopplas.

eurofire 30kW

Tillförd effekt	Pellets mängd i gram per 3 minuter	Ungefärlig pellets mängd i deciliter per 3 minuter	Avgiven effekt med 80% pannverkningsgrad
10kW	104	1,6	8kW
15kW	156	2,4	12kW
20kW	208	3,2	16kW
25kW	260	4	20kW
30kW	312	4,8	24kW

1 kg pellets = 4,8kWh

Förbränningsluft

Vid grovinställning av förbränningsluften kan man titta på flammans färg. Flamman bör vara ljus orange. Vit låga tyder på för mycket luft. En mörkröd låga tyder på för lite luft. Justera fläktens hastighet på brännarens styrning.

Efter ändring av inställda värden är det viktigt att låta brännaren brinna ett par minuter före ny kontroll.

Detta för att ändringen skall hinna påverka förbränningen. Justering kan behöva utföras vid byte av pellets kvalitet.

Detta är bara en grov inställning, för fininställning krävs ett rökgasinstrument. Tänk också på att värdena såväl som flammans längd varierar lite hela tiden när man eldar pellets, detta är normalt och inget felaktigt.

Manual till styrenhet

Beskrivning

Styrenheten består av en apparatlåda som innehåller en PLC och matningsdon samt diverse elektronik.

Anslutning till pannan samt brännaren sker via kablar försedda med snabbkontakter.

Extern temperaturgivare för montering i pannan medföljer styrenheten.

Brännaren startar och stoppar automatiskt mot inställd drifttemperatur.

Tändning sker elektriskt via hetluft.

Automatisk återstart av brännaren sker efter

spänningsbortfall om panntemperaturen är över 10°C. Aktuell statusindikering visas på displayen.

Alla inställningar behålles i PLC:ns minne även under spänningsbortfall.

Vid eventuella arbeten med brännaren skall styrenheten göras spänningslös.

Eventuell återställning av PLC vid t.ex. "larmkvittring" sker genom att bryta matningsspänningen i ca.1 minut.

Händelseförlopp vid uppstart / stopp

Matarskraven startar och matar fram inställd mängd bränsle (startdos).

Eltändningen aktiveras.

När fotocellen detekterat tillräckligt ljus från brännaren startar bränsleinmatningen med låg effekt.

Efter några minuter övergår brännaren till hög effekt.

När inställd stopptemperatur uppnås stannar bränsleinmatningen och renblåsning av brännaren sker.

Därefter intas vänteläge tills det att starttemperatur erhålls.

Om bränslebrist med ej detekterad låga som följd skulle inträffa, stoppar brännaren och larm visas i displayen.

Vid överhettning i brännaren eller pannan bryts styrspanningen och brännaren stannar.

Observera att utlösta överhettningsskydd eller bakbrandsskydd kräver manuell återställning.

Efter t.ex. rengöring av brännaren kan manuell matning av pelletsskruv ske genom att trycka på **ESC** knappen.

Handhavande av PLC

Styrenheten är försedd med en display för att kunna visa status, larm samt för att förenkla intrimning.

För att lätt kunna justera brännaren för optimal förbränning kan ett antal olika parametrar ändras via styrenhetens knappsats. Knapparna är gummerade och ger ifrån sig ett klickljud vid intryckning.



Förklaring till knappar

- | | |
|------------|------------------------------------|
| A | Föregående bild |
| B | Nästa bild |
| ESC | Ångra ändring |
| - | Flytta sig nedåt samt minska värde |
| + | Flytta sig uppåt samt öka värde |
| OK | Godkänn / spara gjord ändring |

Tända displaybelysningen

Vid tryck på **B** tänds displayens belysning och lyser i ca 2 min.

Manuell matning

Pellets matas fram så länge **ESC** knappen hålls intryckt.

Det finns totalt 8 st olika displaybilder med varierande information samt data.
Förklaring till vad som visas på respektive bild framgår i tabellen nedan.

Bild 1

eurofire small

Temp xxxxx

Driftstatus visas längst ned i bild och kan innehålla följande texter:

Vänteläge	=	Brännare i vänteläge, redo för start
Uppstart	=	Startsekvens påbörjad
Min effekt	=	Brännare i lågeffektläge
Max effekt	=	Brännare i högeffektläge
Renblåsning	=	Avkylning / renblåsning pågår
Larm	=	Brännare stoppad p.g.a. fel (displayljus blinkar med 1sek intervall)
Säkerhetsfel	=	Brännare stoppad p.g.a. bruten säkerhetskrets.

Bild 2

Temperatur

Till

Från

=	Den lägsta temp vid vilken brännare ska starta
=	Den högsta temp vid vilken brännare ska stoppa

Leverans
inställning

70

80

Bild 3

Fotocell

Värde

Gräns

=	Visar fotocellens aktuella värde mellan 0-1000
=	Gränsvärde på fotocell som accepteras som tillräckligt ljus och tillåter brännaren att gå i driftläge

80

Bild 4

Start

Dos2

Vänta

=	Matarskruvens gångtid vid start (startdos)
=	En extra bränsleinmatning vid lång tändtid
=	Tid i tändläge innan lågeffektläge tillåts

55

12

40

Bild 5

Matn. Pellets

Min

Max

=	Matarskruvens gångtid vid Mineffektläge
=	Matarskruvens gångtid vid Maxeffektläge

1,0

2,0

Bild 6

Fläktvärden

Tändn

Max

=	Värde för fläktens hastighet vid upptändning *(0-255)
=	Värde för fläktens hastighet vid Maxeffektläge *(0-255)
	* OBS! Högsta värde är 255 vilket ger max hastighet på fläkt

55

70

Bild 7

Statistik

Start

Drift 00000h

=	Antalet starter brännaren har gjort.
=	Driftidsmätare som mäter tiden brännaren varit i drift.

Bild 8

Esystem AB

Vers 06.1.2b

Temp 2 xxxxx

=	Versionsnummer på brännarens styrprogram.
=	Visning av temperatur för extra temperaturgivare

Ändring av värde

Välj önskad displaybild med hjälp av **A** resp. **B** knapp (stegar framåt och bakåt)

För att ändra ett värde väljs först önskad rad med hjälp av **+** resp. **-** knapp.

Den valda raden markeras av ett blinkande mörkt fält. Tryck sedan **OK** för att få det önskade värdet att börja blinka utan markering.

Ändra värdet med **+** resp. **-** knapp samt godkänn/spara med **OK**.

Värdet är sparat när raden åter börjar blinka med ett mörkt fält.

Ångra ett felaktigt inmatat ej sparat värde genom att trycka på **ESC**.

Extern start

Möjlighet finns att styra start/stopp av brännare i kombination med extern signal.

För att brännare ska få startorder i detta läge så krävs det att pannans temperatur är under stopptemperaturen samt att en extern kontakt ansluten till "larm / extern styrning" (ledning 1-2) är sluten.

Aktivering/Deaktivering av "extern start" sker genom att samtidigt trycka in knapparna **+, -, OK**.

Indikering av "extern start" sker via tillägget **ACK** på första bilden i displayen.

Testläge

Aktivering av **TEST**-läge:

Koppla ur temperaturgivaren, se till att ev. extern startsignal är i läge från.

Tryck samtidigt in **A, B** och **OK**

TEST-läget indikeras av en blinkande * längst ned till höger i displayen.

TEST-läget kan avbrytas genom att trycka **ESC**.

Efter avslutad test kopplas åter temperaturgivaren in och anläggning blir startklar.

OBS! Gör styrenheten spänningslös innan temperaturgivaren urkopplas resp. återinkopplas.

Drifttagning av styrenhet

Innan styrenheten spänningssätts så kontrollera först att samtliga kablar är anslutna på ett korrekt sätt.

Se till att temperaturgivaren är monterad i dyrör på panna men ej inkopplad till styrskåp.

Slå till pannans manöverbrytare och kontrollera att displayen efter några sekunder visar startbild enligt nedan.



Bläddra igenom bilderna med hjälp av **A** resp. **B** och kontrollera att inställda värden är rimliga.

Mata fram pellets manuellt genom att trycka på **ESC** knappen.

Släpp knappen när pelletsen börjar ramla ned i brännaren.

Slå ifrån pannans manöverbrytare och koppla in temperaturgivaren.

Slå till pannans manöverbrytare och vänta på att uppstart påbörjas.

Kontrollera även att temperaturgivaren "lever" och visar panntemperaturen.

Efter några minuter ska brännaren ha tänt.

Kontrollera om möjligt att lågan ser bra ut och att det inte ryker in i pannrum.

Justera vid behov värden för **Min effekt** och **Max effekt** samt **Fläktvärden Tänd, Max**.

Normal uppstartstid ligger på ca. 3-6 minuter.

Felsökning

Styrenheten visar inget i displayen:	Kontrollera att manöverbrytaren på pannan är tillslagen samt om pannans överhettningsskydd har löst ut. Kontrollera att strömställaren på brännarstyrningen står i läge "I" och att säkringen (T 3,15 A) mellan inkommande matning och strömställaren är hel.
Brännaren tändes inte:	Kontrollera att det finns bränsle i pelletsförrådet. Kontrollera att startdosen är tillräckligt stor. Kontrollera att tändelementet blir varmt. Rengör eventuellt brännaren.
Brännaren tändes och brinner i någon minut och stoppar sedan med larm som följd:	Kontrollera Ljus värdet i displayen när brännaren tänt. Detta värde måste vara högre än Gräns värdet i 10 sek. innan Mineffektläge intas. Om inget Ljus värde erhålls trots eld i brännaren kan fotocellen vara defekt eller eventuellt nedsmutsad.
Brännaren tändes upp och går i Mineffektläge , men slocknar och larmar innan Maxeffektläge inträder:	För lång tid på värdet Vänta eller för kort tid på matningen i Mineffektläget .
Fläkten går på maximalt varvtal hela tiden.	Fläktens gula kabel är förmodligen inte riktigt ansluten.
Brännaren stoppar p.g.a. utlöst överhettningsskydd på pannan:	Värdet Temperatur Från för högt.
Brännaren stoppar p.g.a. utlöst bakbrandsskydd på brännaren:	Dåligt skorstensdrag, för mycket aska i pannan eller för hög inmatad effekt i brännaren.
Värdet Ljus visar värdet 100 trots att brännaren inte brinner:	Focellen är trasig eller kortsluten. Den kan också vara felvänd. Det korta "benet" på fotocellen skall vara ansluten till vänster på kretskortet.
Pellets matas ej fram trots att det finns pellets i förrådet och direkt elanslutning av skruvmotorn:	Bryt elanslutningen till skruven. Tag ur skruven ur bränsleförrådet och rengör. Skruven lutar för mycket (max 45 °).
Larm säkerhetskrets visas i displayen:	Kontrollera att luckbrytaren är tillräckligt intryckt. Skall höras ett tydligt klickljud vid anslutning till pannan. Kontrollera bakbrandsvakten på fallröret. Återställs manuellt genom återställningsknappen trycks in. Kontrollera bygeln (i säkringshållaren). Samtliga skall vara slutna för att brännaren skall fungera.
Larm visas i displayen:	Kontrollera att det finns bränsle i pelletsförrådet. Kontrollera startdosen. Kontrollera att tändelementet blir varmt. Rengör eventuellt brännaren.
Brännaren startar ej trots att panntemperaturen är under inställd starttemperatur:	Pannan är kallare än 5°C.
Återställning av Larm i PLC:	Bryt spänningen till styrenheten och vänta i ca 1 min innan återinkoppling sker.

För ytterligare felsökning, ta kontakt med återförsäljare.

Tänk på att ett överhettningsskydd eller bakbrandsskydd löser ut endast om något fel uppstått! Kontrollera orsaken till att överhettningsskyddet respektive bakbrandsskyddet löst ut innan återställning. Ett vanligt fel vid utlöst bakbrandsskydd är stängt skorstensspjäll.

Skötsel / Underhåll

Rengöring av brännaren

Börja med att bryta strömmen till brännaren innan något arbete påbörjas.

Rengör brännarens förbränningsutrymme samt rensa slitsarna i bakre delen av utrymmet med en stålborste eller något smalt föremål. Detta bör utföras en gång var fjortonde dag eller oftare vid sämre pelletsqualite. En gång per eldningsssäsong bör brännaren rensas invändigt från eventuella förbränningsrester. Detta utförs genom att ta bort brännarens bakgavel. Samtidigt kontrolleras om det finns några skador eller dylikt på tändelementet eller fotocellen. Rengör eller byt om nödvändigt.

Fotocell

Fotocellen är placerad i ett hål under brännarens kretskort. Fotocellen är ansluten till en skruvplint på kretskortet.

Rengöring görs lämpligast med lite diskmedel på en mjuk trasa. Kontrollera att fotocellen inskjuten ordentligt i hålet.

Tändelement

Byte av tändelement: Bryt elförsörjningen till brännaren, tag därefter bort skyddskåpan över brännaren genom att lossa muttern på ovansidan samt de två skruvarna på sidorna.

Tag loss tändelementets stickkontakt från brännarens kretskort. Lossa därefter de två muttrarna som håller fast bakgaveln till brännaren och lyft ut bakgaveln. Lossa tändelementets låsskruv och dra ur elementet. Montera ett nytt tändelement, skjut in röret och drag fast låsskruven. Kontrollera att tändröret är inskjutet helt till botten.

Bakbrandsskydd

Brännarens fallrör är försett med ett bakbrandsskydd som löser ut vid 70°C. Bakbrandsskyddet sitter på

undersidan av röret och kan om det har löst ut återställas genom att ett litet stift trycks in (tryck så att ett "klick" hörs). Tänk på att skyddet aldrig löser ut utan orsak. Sök reda på orsaken före återställning. Kan vara t.ex. stängt skorstensspjäll, igensatta konvektionstuber i pannan, dåligt drag i skorsten eller dåligt rengjord brännare.

Luckbrytare

Brännarens luckbrytare stoppar brännaren om den inte är riktigt ansluten till pannan.

Säkerhetssystem

Brännaren är utrustad med fem olika säkerhetssystem för att ge maximal trygghet för kunden.

Dessa system är

1. Matarslang i plast mellan brännare och matarskruv. Slangen skall smälta av vid för hög omgivningstemperatur och därigenom bryta förbindelsen mellan pellets påfyllningen och brännaren.
2. Bakbrandsskydd placerat på undersidan av brännarens fallrör. Skyddet löser ut vid en temperatur av 70°C och måste återställas manuellt genom att ett litet stift på skyddet trycks in till ett klick hörs.
3. Fallschakt i brännaren hindrar kontakt mellan bränslelager och förbränning.
4. Fotocellen i brännaren "känner" av att tändning skett normalt.
5. Luckbrytaren placerad på brännarens vänstra sida bryter all ström till brännare och matarskruv om brännaren av någon anledning skulle lossa från pannan.

Elschema

Inkoppling av brännarens styrning

Brännaren levereras med en temperaturgivare som styr brännarens start och stopp. Temperaturgivaren möjliggör ställbar differens för start och stopp (reducerar antal starter) och visar aktuell panntemperatur i brännarstyrningens display. Temperaturgivaren skall stoppas ned i ett dykrör i pannan för avkänning av pannans temperatur. Var säker på att temperaturgivaren inte kan ramla ur dykröret.

Brännarens styrning skall anslutas till 230 volt från pannans överhettningsskydd. Om pannan blir för varm skall pannans överhettningsskydd fungera som ett nödstopp för brännaren. Överhettningsskydd skall endast kunna återställas manuellt.

Extern styrning

I kombination med brännarens temperaturgivare kan brännaren även styras med en extern signal. Den externa styrningen av brännaren skall anslutas till utgången "Anslutning för larm / extern styrning" med "Kabel för larm / extern styrning" (artnr. 9050).

"Kabel för larm extern styrning" är försedd med fyra ledare och ledare 1 och 2 skall slutas för att brännaren skall starta samtidigt som panntemperaturen skall vara under inställd starttemperatur.

OBS! kontakten som sluter skall vara potentialfri d.v.s. spänningsfri.

Aktivering / deaktivering av "extern styrning" sker genom att samtidigt trycka in knapparna **+**, **-**, **OK**. Indikering av "extern styrning" sker med tillägget **ACK** på första bilden i displayen.

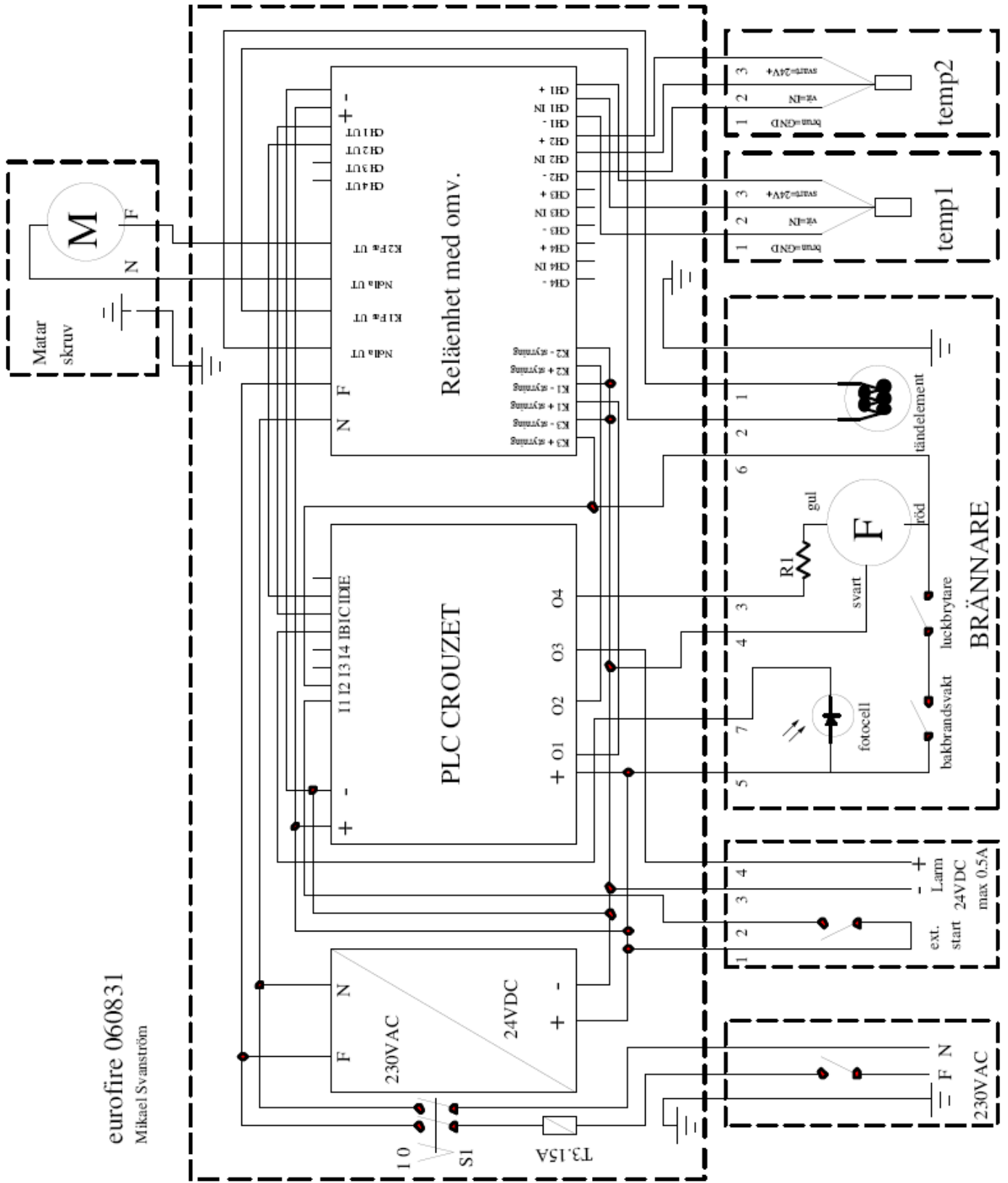
Larmutgång

För inkoppling av extern larmsignal används "Kabel för larm / extern styrning" (artnr. 9050).

"Kabel för larm extern styrning" är försedd med fyra ledare och larmet skall anslutas till ledare 3 och 4.

OBS! spänningen på utgången är 24 VDC och max belastning är 0,5A.

eurofire 060831
Mikael Svanström



Tillbehör / Reservdelar

Nr	Beskrivning
639 07 73	Matarskruv 1,7 m, utan motor.
639 07 74	Matarskruv 2,2 m, utan motor.
639 07 75	Skruvmotor till 1,7 och 2,2 meters skruvar (komplett med kåpa och kabel).
9029	Slang Ø 60, 1 meters längd. Kan också beställas i valfri längd.
9040	Skruvmotor till 1,7 och 2,2 meters skruvar (endast motor).
9050	Kabel för larm / extern styrning.
9052	Temperaturgivare med 1,7 meter kabel (standard).
9053	Temperaturgivare med 5,0 meter kabel.
9060	Tändelement 430W.
9061	Fotocell.
9062	Bakbrandsvakt till fallrör.
9063	Luckbrytare.
9070	Fläkt 24volt.
9080	Komplett styrning med PLC.
9081	Relä till styrning.
9090	Förlängningsstos. Förlänger / flyttar ut brännaren 125 mm i pannor med grunda eldstäder.
9180	Montagesats för montering av eurofire på Solo Plus / Duo Plus Compact.

Tekniska data

Värmeeffekt	kW	10 – 30
Förbränningsverkningsgrad	%	ca. 85 – 95 %
Elanslutning	volt	230 + jord
Elförbrukning max	W	ca. 600
Total längd	mm	540
Längd utanför panna	mm	300
Höjd (inkl fallrör 450 mm)	mm	230
Bredd	mm	190
Min. rekommenderat mått framför brännarrör	mm	300
Vikt	kg	10
Pelletsrekommendation		
Diameter	mm	6 - 8
Max längd	mm	32

Eurofire pelletsbrännare med tillhörande styr och matningssystem är CE- märkt och tillverkas i överensstämmelse med följande standarder och regelgivande dokument:

AFS 1987:17, 1993:10, 1994:8, 1994:37 och 1994:48.

Maskindirektiv : 89/332/EEC

EMC direktiv : 89/336/EEC

Lågspänningsdirektiv : 72/73/EEC med tilläggsdirektiv : 93/68/EEC överförda i elsäkerhetsverkets ELSÄK/ FS 1994:9

Tillverkare:

Ekosystem AB

Björkevägen 84

805 97 GÄVLE

Installationsrapport

Återförsäljare

Företag: _____

Namn: _____

Adress: _____

Postnummer: _____ Ort: _____

Kontaktperson: _____

Telefon: _____ Mobil: _____

Fax: _____ E-mail: _____

Typ / Effekt: _____

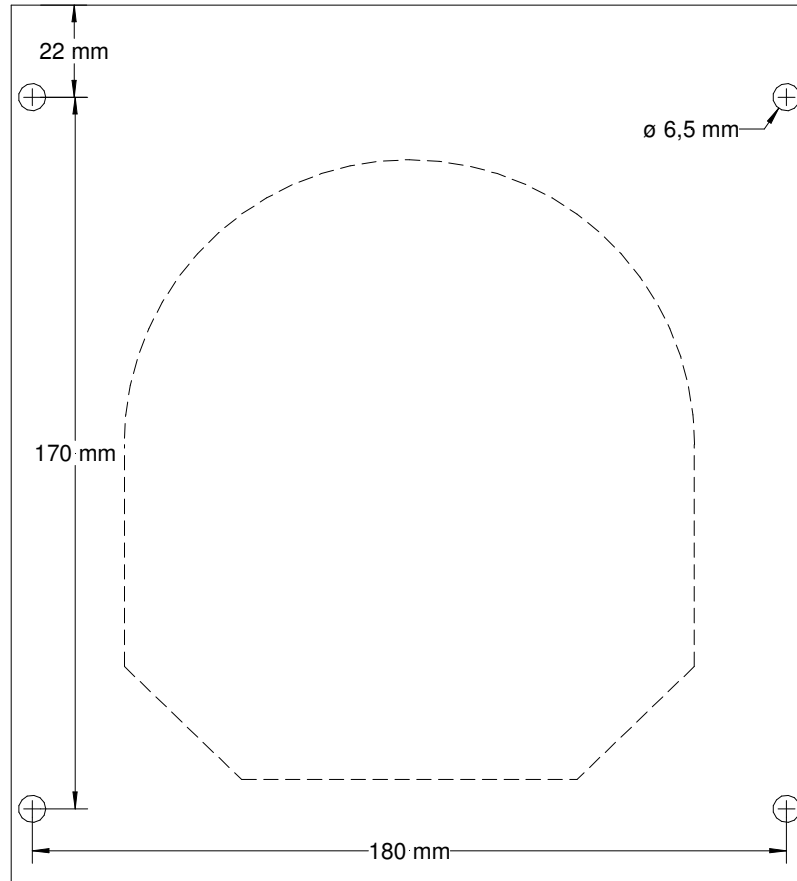
Tillverkningsnummer: _____

Tillverkningsår: _____

Uppmätta och inställda värden

Datum	CO	CO2	Rökgastemp	Skorstens-drag	Utförd av
	ppm	%	°C	Pa	
	ppm	%	°C	Pa	
	ppm	%	°C	Pa	
	ppm	%	°C	Pa	
	ppm	%	°C	Pa	
	ppm	%	°C	Pa	
	ppm	%	°C	Pa	
	ppm	%	°C	Pa	
	ppm	%	°C	Pa	

Håltagning för brännare



Håltagning för styrning

