

GSM-MODUL

SERIE CRB915

ESBE serie CRB915 är en GSM-modul som kan anslutas till ESBE regleringar serie CRB100, CRA110, CRA120 och CUA110. Med GSM-modulen kan man enkelt växla mellan två olika önskade förinställda temperaturer (T och T2) i regleringen via en mobiltelefon.

ANVÄNDNING

ESBE serie CRB915 är ett tillbehör till ESBE regleringar serie CRB100, CRA110, CRA120 och CUA110 för extern kontroll av alternativtemperatur. GSM-modulen använder sig av 2G GSM-nätverket och är öppet för alla operatörer.

För regleringar baserade på inomhussensor, såsom ESBE CRB100 och CUA100, kan GSM-modulen användas för att växla till en annan förinställd inomhustemperatur. För regleringar med konstanttemperaturhållning, såsom ESBE CRA110 och CRA120, kan GSM-modulen aktivera en annan förinställd flödestemperatur.

GSM-modulen är lätt att starta och använda genom att skicka standard SMS, och alla ändringar och avvikelser i GSM-modulen skickas tillbaka till ett eller flera inprogrammerade alarmnummer. I GSM-modulen finns en intern temperaturgivare som kan användas till att få en temperaturstatus till sin mobiltelefon. Om mer exakt status önskas för tex rumstemperatur, flödestemperatur, returtemperatur eller temperatur i ackumulatortank kan som en extra funktion upp till 4 externa temperaturgivare kopplas till GSM-modulen. All information från givarna skickas som ett SMS när så efterfrågas.

Notera: Det behövs ett SIM-telefonkort till GSM-modulen. Detta kort ingår inte i leveransen av produkten CRB915.

MONTERING

GSM-modulen nätanslutes enkelt, utan behov av behörig elektriker, med en 230 VAC adapter (komplett med transformator och 1.05 m kabel). En 20 meters kommunikationskabel, (som också medlevereras), används mellan GSM-modulen och regleringen.

TILLBEHÖR

Temperaturgivare CRB916 _____ Art.nr. 1705 13 00



CRB915

LÄMPLIGA REGLERINGAR

GSM-modul serie CRB915 monteras enklast med ESBE regleringar:

- Serie CRB100
- Serie CRA120
- Serie CRA110
- Serie CUA110

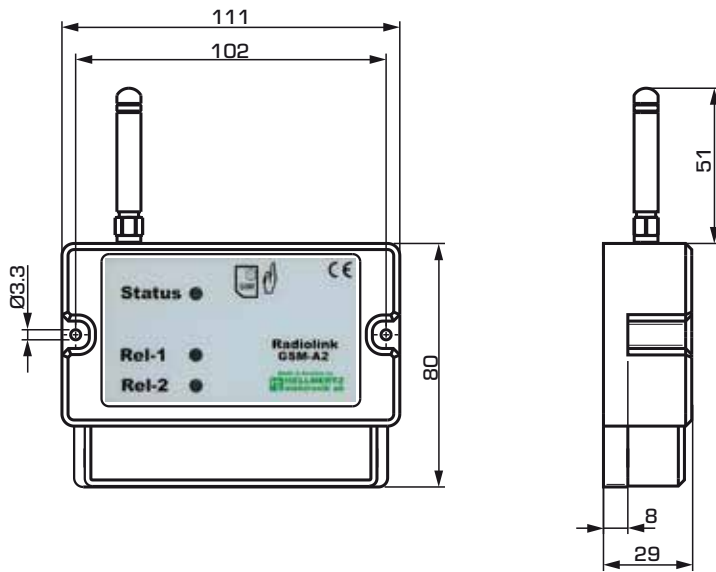
TEKNISKA DATA

Omgivningstemperatur: _____ max. +55°C
 _____ min. -5°C
 Temperaturområde: _____ max. +50°C
 _____ min. 0°C
 Spänning: _____ 230 ± 10% VAC, 50/60 Hz
 Effektförbrukning - 230 VAC: _____ 3 VA
 Vikt: _____ 0.7 kg
 Nätspänningskabel: _____ 20m

CE 99/5/EC (R&TTE)

REGLERINGAR

GSM-MODUL SERIE CRB915

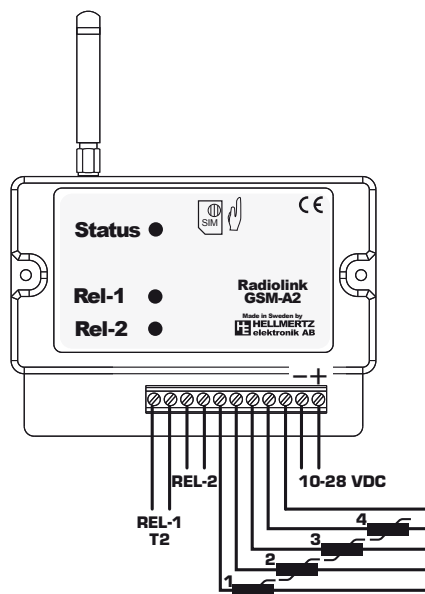


Installationsmått för GSM-modul serie CRB915

SERIE CRB915

Art. nr.	Typ	Spänning [V AC]	Anmärkning	RSK-nr.
1705 59 00	CRB915	230		538 61 86

ELKOPPLING



INSTALLATIONSEXEMPEL

