

SWEDISH



# Installations- och användarmanual

*Luft/luftvärmepump*



## Invest Living ROOM 5.1



## Gratulerar till din nya produkt från Invest Living Scandinavia AB!

Du har gjort en klok investering och ska nu säkerställa att du får en bra installation för många års glädje, komfort och energiekonomi. Invest Living Scandinavia AB tackar för ditt val. Vi vet av erfarenhet att en korrekt monterad och installerad värmepumpsprodukt ger dig optimal energiåtervinning, problemfri drift och en lång produktivslängd. Vi ber dig därför att inte försöka ”snåla” vid installationen, se till att du anlitar skickliga yrkeshantverkare med rätt behörighet, detta vinner du på i längden!

Vi lämnar generösa garantier på din nya produkt, dessa förutsätter dock att installation, service, dokumentation och registrering sker på korrekt sätt, läs därför medföljande dokumentation noggrant. Garantivillkoren varierar från land till land, våra garantivillkor gäller Sverige samt i viss mån Danmark, Norge och Finland, där kraven på att endast certifierad kylinstallatör får göra installation eller ingrepp i köldmediesystem, kan verifieras likvärdiga med gällande krav och regler i Sverige.

Vänligen läs igenom hela denna manual innan produkten sätts i drift och följ noggrant instruktionerna för att undvika personskador och materiella skador.

## Innehållsförteckning

<b>1. Installation.....</b>	<b>3-9</b>	<b>5. Specifikation &amp; Funktion.....</b>	<b>13-15</b>
1.1 Lagkrav gällande värmepump inst.....	3	5.1 Enhetens delar.....	13
1.2 Elektriska installationer.....	3	5.2 Funktioner.....	14
1.3 Garanti och försäkringar.....	3	5.3 Manuell drift.....	15
1.4 Placering av inomhusenhet.....	3	<b>6. Underhåll och service.....</b>	<b>16-17</b>
1.5 Installation av inomhusenhet.....	4	6.1 Rengöring av inomhusenheten.....	16
1.5.1 Monteringsplattan.....	4	6.2 Avställning/uppstart.....	17
1.5.2 Rörvinklar innerdel.....	5	<b>7. Felsökning.....</b>	<b>18-22</b>
1.5.3 Elinstallation innerdel.....	6	7.1 Driftstörningar som ej innebär fel.....	18-19
1.6 Placering av utomhusenheten.....	7	7.2 Felsökningt.....	19-21
1.6.1 Mått utomhusenhet.....	8	7.3 Felkoder.....	22
1.6.2 Elanslutning utomhusenhet.....	8	<b>8. Fjärrstyrning.....</b>	<b>23</b>
1.7 Röranslutningar, längd, höjd.....	9	8.1 Via WiFi.....	23
1.7.1 Åtdragningsmoment röransl.....	9	8.2 Via GSM.....	23
1.7.2 Gas vid längre/kortare rör än 5m...9			
<b>2. Testkörning.....</b>	<b>10</b>		
2.1 Testkörning.....	10		
<b>3. Avfallshantering.....</b>	<b>11</b>		
<b>4. Säkerhetsföreskrifter.....</b>	<b>12</b>		
4.1 Allmänna varningar.....	12		
4.2 Varningar i samband med rengöring..	12		
4.3 Övriga varningar.....	12		

# 1. Installation

## 1.1 Lagkrav gällande värmepumpinstallationer

Den så kallade F-gasförordningen (517/14) reglerar att allt arbete med köldmedium-kretsar och all hantering av köldmedium, endast får utföras av certifierade kyltekniker. Detta betyder för dom allra flesta av oss, att vi ej själva får ge oss på installationen eller en eventuell reparation av en värmepump. Certifierade kyltekniker krävs även för att alla garantier ska gälla och utgör garanten för att du kommer att få en väl fungerande produkt i många många år.

## 1.2 Elektriska installationer

Din nya värmepump kräver anslutning till eluttag enligt givna riktlinjer. Säkerställ även att en behörig elektriker utför erforderliga arbeten med elinstallationen i samband med att din värmepump installeras.

## 1.3 Garanti och försäkringar

Egenhändigt och ofta felaktigt installerade värmepumpar kan ge mycket bekymmer både gällande driftsekonomi, funktion, eventuella garantianspråk samt möjligheten att få en installatörs hjälp när det behövs. Dessutom kan försäkringsbolagen komma att vägra ersätta eventuella skador av en felaktig och ej korrekt dokumenterad installation.

## 1.4 Placering av inomhusenhet

Innan du installerar inomhusenheten, måste du välja en lämplig plats.

- ✓ Med god luftcirkulation.
- ✓ Fast och solid för att undvika vibrationer.
- ✓ Stark nog för att bära upp vikten av enheten.
- ✓ En plats åtminstone en meter från alla andra elektriska apparater (t ex TV, radio, dator).

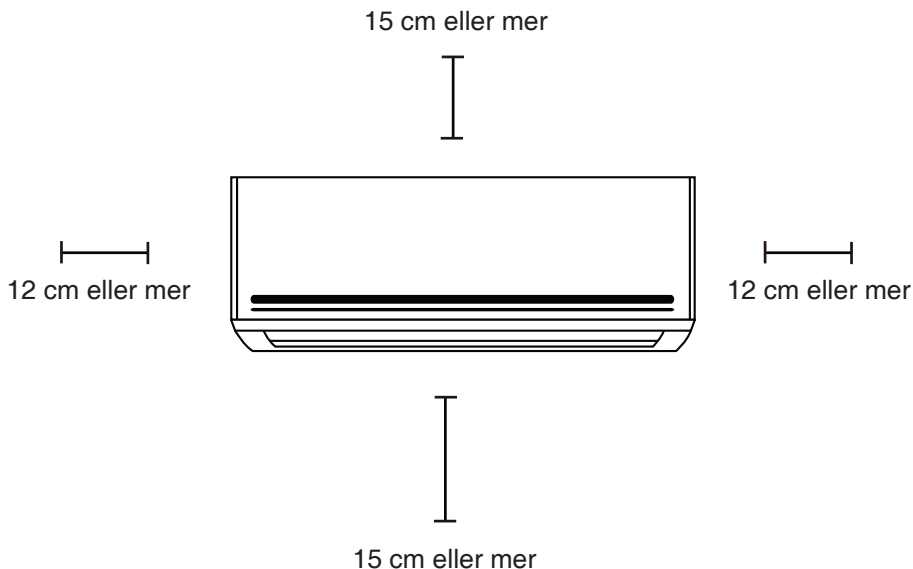
Installera INTE inomhusenheten på följade platser.

- ⊘ I närheten av någon annan värmekälla, ånga, eller brännbar gas.
- ⊘ Nära lättantändliga föremål såsom gardiner eller kläder.
- ⊘ Nära alla hinder som kan blockera luftcirkulationen
- ⊘ Nära en dörr eller fönster där enheten utsätts för drag eller kallras.
- ⊘ Vid en plats där den utsätts för direkt solljus.

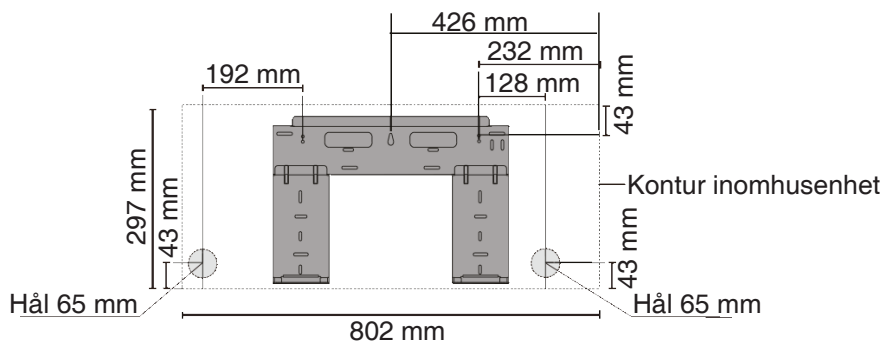
# 1. Installation

## 1.5 Installation av inomhusenhet

Se följande bild för att säkerställa korrekt avstånd från väggar och tak:

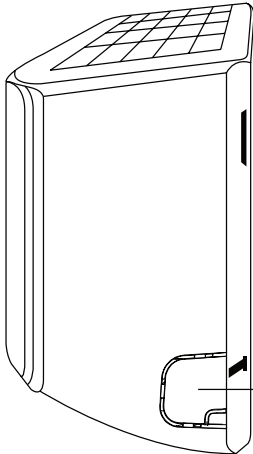


### 1.5.1 Monteringsplattan

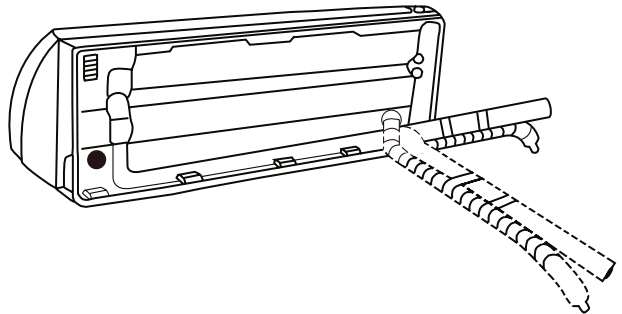
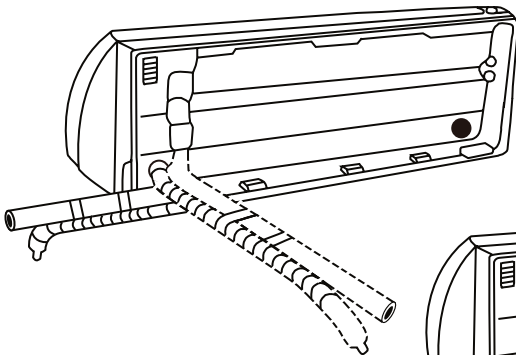


# 1. Installation

## 1.5.2 Rörvinklar innerdel



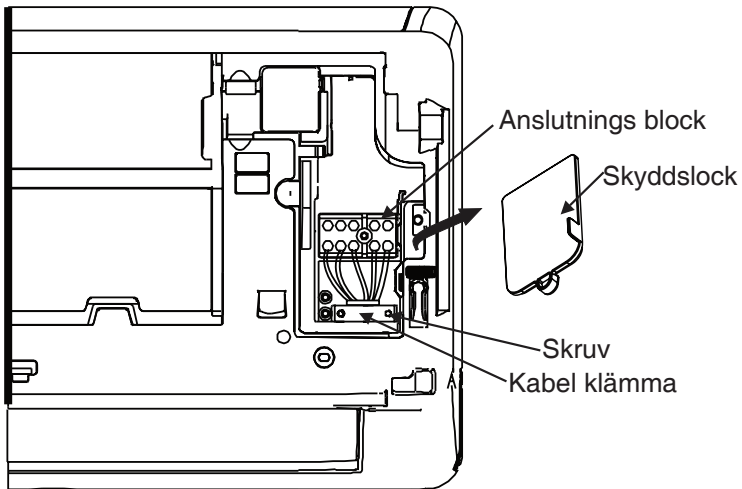
Om hålet för röret är vid sidan om enheten, knacka bort en bit av panelen för att dra röret åt önskat håll. Denna markering finns på båda sidorna.



# 1. Installation

## 1.5.3 Elanslutning innerdel

Anslut signal/el kabel 5x1,5 mm<sup>2</sup>.



Kopplingsschemat finns på insidan av frontluckan.

# 1. Installation

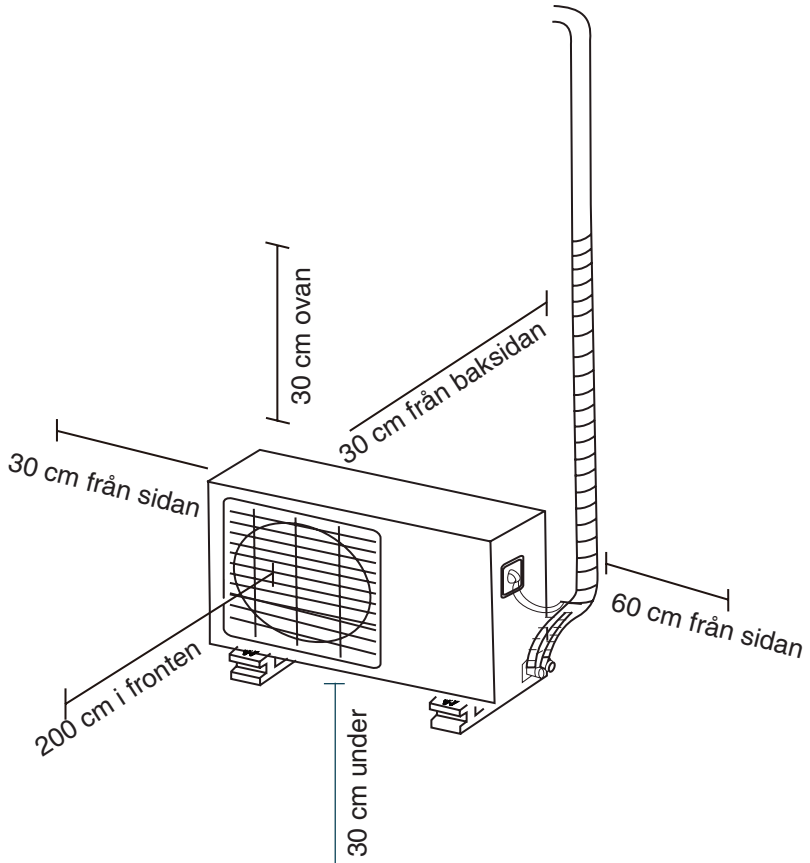
## 1.6 Placering av utomhusenheten

Innan du installerar utomhusenheten, måste du välja en lämplig plats.

- ✓ Med god luftcirkulation.
- ✓ Fast och solid för att undvika vibrationer.
- ✓ Tillräckligt med utrymme runt enheten, se bild.
- ✓ En plats där ljudet från fläkten inte stör andra.

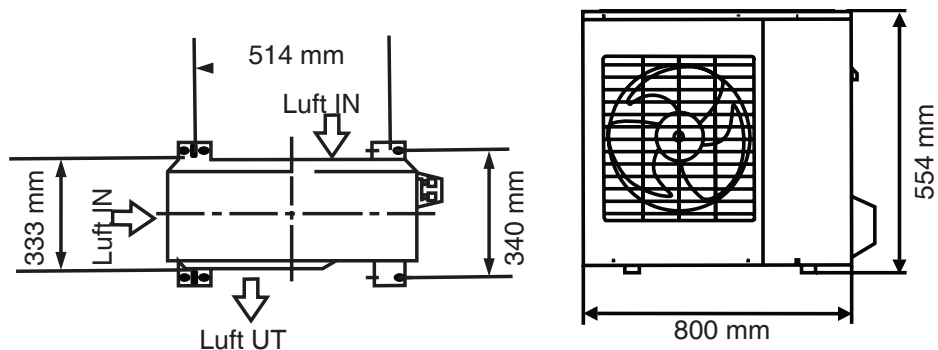
Installera INTE utomhusenheten på följande platser.

- ⊘ I närheten av brännbara gaser.
- ⊘ Där den är utsatt för stora mängder damm eller lösa partiklar.
- ⊘ Nära hinder som kan blockera luftcirkulationen.
- ⊘ I områden där den utsätts för hög fuktighet och/eller salthalt i luften.
- ⊘ I närheten av djur.

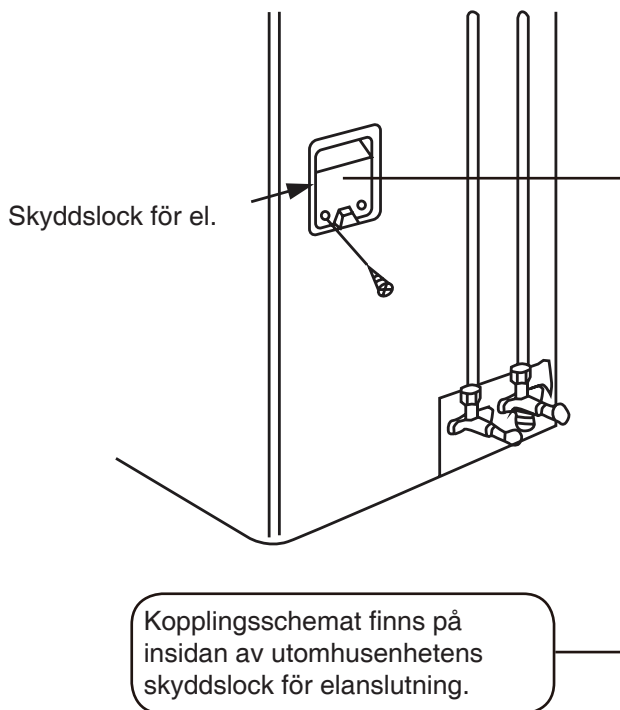


# 1. Installation

## 1.6.1 Mått utomhusenhet



## 1.6.2 Elanslutning utomhusenhet





# 1. Installation

## 1.7 Röranslutningar, längd, höjd

- Enheten är förfylld för 5 meter rör.
- Max längd mellan enheterna är 25 meter.
- Max nivåskillnad mellan enheterna är 10 meter.

### 1.7.1 Åtdragningsmoment röranslutningar

- Vätskerör Ø 6,35 (1/4"), 1,500 N.cm - 1,600 N.cm
- Gasrör Ø 9,52 (3/8"), 2,500 N.cm - 2,600 N.cm

### 1.7.2 Gas vid längre/kortare rör än 5 meter

**Denna enhet går att köra med R410A och R32 gas.**

- **Ø 6,35 (1/4")**  
R410A, +/- 15 g/m  
R32, +/- 12 g/m
- **Ø 9,52 (3/8")**  
R410A, +/- 30 g/m.  
R32, 24 g/m
- Vi rekommenderar ej kortare rör än 3 meter.

## 2. Testkörning

### 2. Innan testkörning

- Kontrollera alla elkablar och inkopplingar.
- Kontrollera röranslutningarna så att dom är täta.

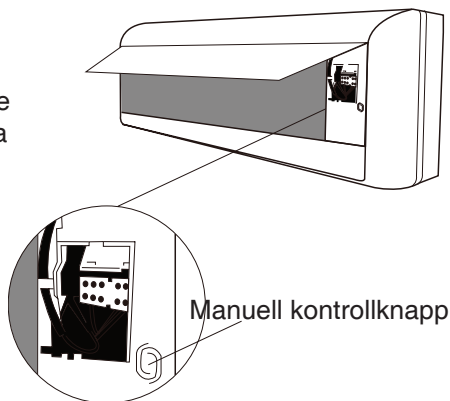
### 2.1 Testkörning

1. Anslut el.
2. Tryck på ON/OFF på fjärrkontrollen.
3. Tryck på MODE knappen och testa följande funktioner.
4. Kyla (COOL) - Välj lägsta möjliga temperaturen.
5. Värme (HEAT)- Välj högsta möjliga temperaturen.
6. Kör varje läge i 5 minuter och kontrollera enligt tabellen nedan.

Test Lista	OK	FEL
Krypström		
Jordning		
Lock för elanslutningar på		
Inne- & utedel fast monterade		
Röranslutningar 2st (inne-ute)		
Dräneringsröret fungerar		
Isolerat rören		
Kyl-läge OK		
Värme-läge OK		
Luftlamellen rör sig upp och ner		
Enheten svarar på fjärrkontrollen		

Du kan inte använda fjärrkontrollen för att slå på KYL-funktionen när utomhustemperaturen är lägre än 17°C. I detta fall kan du använda den manuella styrningen för att testa KYL-funktionen.

1. Lyft frontpanelen på inomhusenheten och lyft den tills det klickar på plats.
2. Den manuella styrknappen sitter på höger sida av enheten. Tryck på den 2 gånger för att välja KYL-funktion, se bild.
3. Utför Testkörning som vanligt.



## 3. Avfallshantering

---

### 3. Europeiska riktlinjer för avfallshantering

Denna apparat innehåller köldmedium och annat miljöfarligt material. Vid avyttring av denna apparat kräver lagen särskild insamling och behandling. Släng inte denna produkt som hushållsavfall eller osorterat avfall.

Vid kassering av denna apparat, har du följande alternativ:

- Ta apparaten till utsedd kommunal avfallsanläggning för elektroniskt skrot.
- Tänk på att anlita en certifierad tekniker för att koppla ifrån gasledningar så att onödigt gasutsläpp ej uppstår.
- Kassering av denna apparat i skogen eller på andra ställen i naturen, äventyrar din hälsa och är dåligt för miljön. Farliga ämnen kan läcka ut i grundvattnet och komma in i livsmedelskedjan.



## 4. Säkerhetsföreskrifter

### 4.1 Allmänna varningar

- Denna maskin bör ej användas av små barn.
- Anlita en auktoriserad återförsäljare för att installera enheten. Felaktig installation kan orsaka vattenläckage, elektriska stötar eller brand och det är förbjudet enligt lag att jobba med R410A utan certifikat.
- Alla reparationer, underhåll och flytt av enheten ska utföras av en auktoriserad servicetekniker. Felaktiga reparationer kan leda till allvarliga skador eller produktfel.
- Om en onormal situation uppstår (som luktar bränt), stäng omedelbart av enheten och dra ur strömkontakt. Ring din återförsäljare/installatör och felanmäl produkten.
- För inte in fingrar, stavar eller andra föremål i luftintaget eller utloppet. Detta kan orsaka skada, eftersom fläkten kan rotera med hög hastighet.
- Använd inte lättantändliga sprayer såsom hårspray, lack eller färg i närheten av enheten. Detta kan orsaka brand eller förbränning.
- Använd inte värmepumpen på platser i närheten av eller i närheten av brännbara gaser. Avgiven gas kan samlas runt enheten och orsaka explosion.
- Använd inte luftkonditioneringen i ett våtrum (t.ex. badrum eller tvättstuga). Detta kan orsaka en elektrisk stöt och leda till att produkten försämras.
- Om nätsladden är skadad, måste den bytas ut av certifierad servicetekniker.
- Använd inte en förlängningsssladd, eller anslut andra apparater till samma uttag som enheten.

### 4.2 Varningar i samband med rengöring

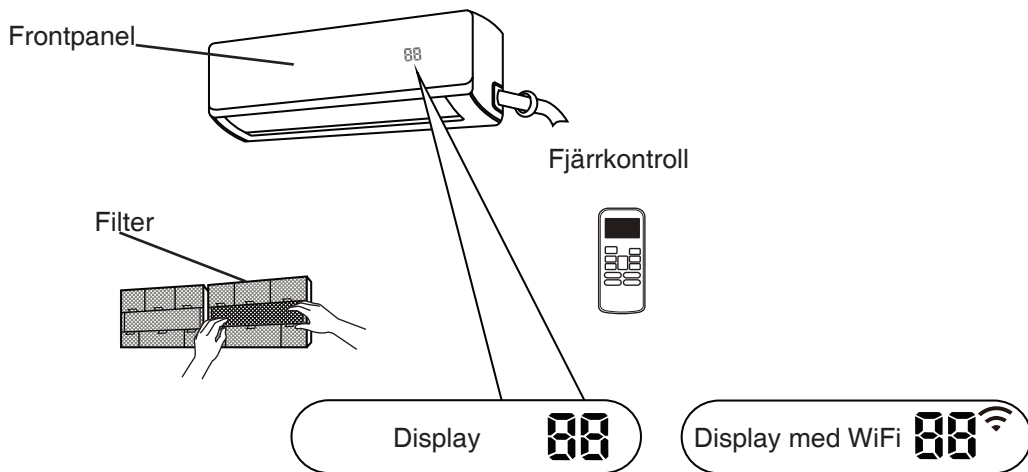
- Stäng av enheten och dra ur kontakten innan rengöring.
- Rengör inte enheten med stora mängder vatten.
- Rengör inte enheten med brännbara rengöringsmedel. Brännbara rengöringsmedel kan orsaka brand eller deformation.

### 4.2 Övriga varningar

- Om enheten används tillsammans med brännare eller andra uppvärmningsanordningar, kontrollera noggrant, ventiler rummet för att undvika syrebrist.
- Stäng av enheten och dra ur sladden om du inte ska använda den under en längre tid.
- Se till att kondensslangen från innerdelen inte är igensatt så att kondensvatten kan rinna ur obehindrat från enheten.
- Använd inte enheten för något annat ändamål än dess avsedda användning.
- Klättra inte på eller placera inte föremål på den samma.
- Låt inte enheten jobba under lång tid med dörrar eller fönster öppna, eller om fuktigheten är mycket hög.

# 5. Specifikation & Funktion

## 5.1 Enhetens delar



”**07**” lyser i 3 sekunder när  
- TIMER ON aktiveras  
- FRESH, SWING, TURBO, SILENCE aktiveras

”**0F**” lyser i 3 sekunder när  
- TIMER ON avaktiveras  
- FRESH, SWING, TURBO, SILENCE avaktiveras

”**dF**” när enheten avforstar

”**5C**” själv rengöring

”**WiFi**” när WiFi är aktiverat (vissa modeller)

I FAN (fläkt) läge visas rumstemperaturen.

I övriga lägen visas inställd temperatur.

För enheter med WiFi medföljer en separat instruktionsbok.

# 5. Specifikation & Funktion

## 5.2 Funktioner

- **AUTO START**, vid strömbrott återstartar enheten med senaste inställningarna.
- **WiFi**, vissa modeller finns med WiFi styrning.
- **KÖLDMEDIE LÄCKAGE**, vissa modeller visar "EC" i displayen om det är köldmedieläckage.
- **SLEEP** (sova) funktion används för att minska energi medan du sover (och inte behöver samma temperaturinställningar som när du är vaken). Denna funktionen kan bara aktiveras via fjärrkontroll.

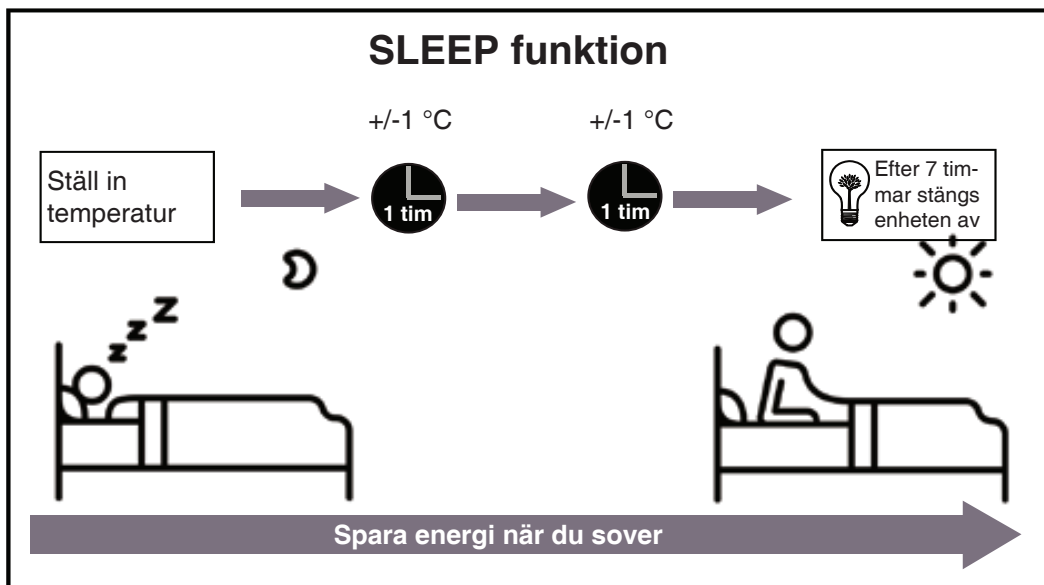
Tryck på knappen SLEEP när du är redo att gå och lägga dig.

I kyläge kommer enheten öka temperaturen med 1 °C efter en timme, och kommer sedan att öka ytterligare 1 °C efter ytterligare en timme.

När enheten är i värmeläge, kommer den att minska temperaturen med 1 °C efter en timme, och kommer att minska ytterligare 1 °C efter ytterligare en timme.

Det kommer att hålla den nya temperaturen under 5 timmar, därefter kommer enheten stängs av automatiskt.

**Obs!** SLEEP funktionen är inte tillgänglig i FAN (fläkt) eller DRY (avfuktning) läge.



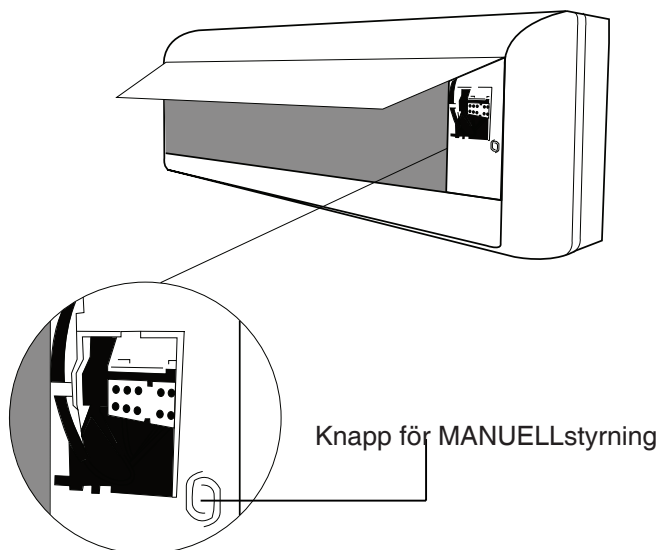
## 5. Specifikation & Funktion

### 5.3 Manuell drift

- I händelse av att fjärrkontrollen inte fungerar, kan enheten manövreras manuellt med manuell styrning av knappen på inomhusenheten.
- **Observera** att manuell drift inte är en långsiktig lösning.
- Den manuella knappen är endast avsedd för test och nödmanövrering.
- Använda denna funktion om fjärrkontrollen är förlorad och det är absolut nödvändigt.

### HUR DU ANVÄNDER MANUELL DRIFT

1. Öppna frontpanelen på inomhusenheten.
2. Hitta den manuella styrningsknappen på den högra sidan av enheten.
3. Tryck på knappen en tid för att aktivera AUTO drift.
4. Tryck på manuell styrningsknappen igen för att aktivera kyl läge.
5. Tryck på knappen en tredje gång för att stänga av enheten.
6. Stäng frontpanelen.



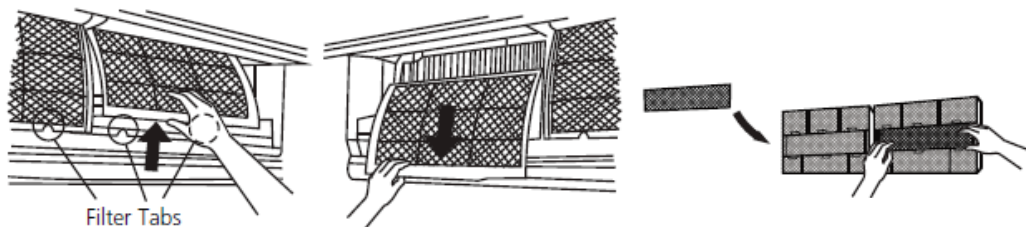
## 6. Underhåll och service

### 6.1 Rengöring av inomhusenheten

**STÄNG ALLTID AV ENHETEN OCH BRYT STRÖMMEN INNAN RENGÖRING ELLER SERVICE!**

#### TÄNK PÅ

- Använd endast en mjuk, torr trasa för att torka enheten ren.
- Om enheten är särskilt smutsig kan du använda en trasa indränkt i varmt vatten för att torka rent.
- Använd inte kemikalier eller kemiskt behandlade dukar för att rengöra enheten.
- Använd inte bensen, thinner, polermedel eller andra lösningsmedel för att rengöra enheten. De kan göra så att plastytan spricker eller deformeras.
- Använd inte vatten varmare än 40 °C för att rengöra den främre panelen. Detta kan leda till att panel deformeras eller missfärgas.



#### RENGÖRING AV FILTER

Ett igensatt luftfilter kan minska effektiviteten i din värmepump avsevärt. Det är dessutom inte bra för din hälsa. Rengör allra helst filtret en gång i månaden.

**Vid nyinstallation rekommenderas att rengöra filtren efter ett par dagar.**

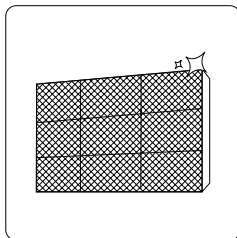
1. Lyft frontpanelen på inomhusenheten.
2. Ta tag i fliken på änden av filtret, lyft upp och dra det mot dig.
3. Dra nu ut filtret.
4. Om filtret har en liten luftuppfrysningsfilter, lossa det från det större filtret. Rengör luftuppfrysningsfilter, genom att dammsuga det rent.
5. Rengör det stora luftfiltret med varmt tvålsvatten. Var noga med att använda ett mildt rengöringsmedel.
6. Skölj filtret med färskt vatten och skaka sedan av överflödigt vatten.
7. Torka det på en sval och torr plats, och avstå från utsätta den för direkt solljus.
8. När det är torrt, sätt tillbaka filtret i inomhusenheten .
9. Stäng frontpanelen på inomhusenheten.



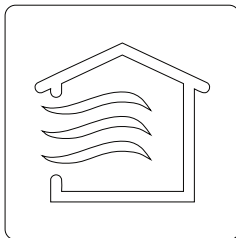
## 6. Underhåll och service

### 6.2 Avställning/uppstart

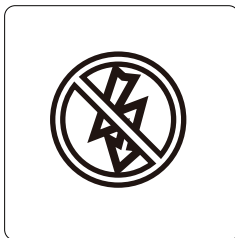
Om du inte ska använda enheten under en längre tid, gör följande:



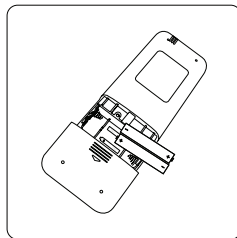
Rengör filtren



Kör enheten i  
FLÄKT läge för att  
torka ur den

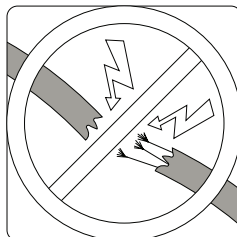


Stäng av och kopp-  
la ur strömmen

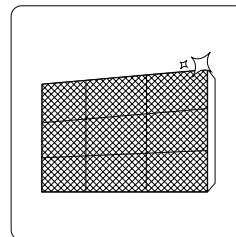


Ta ur batterierna ur  
fjärrkontrollen

### Uppstart efter längre tids avställning



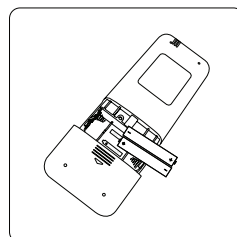
Kontrollera alla  
elanslutningar



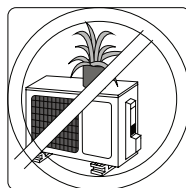
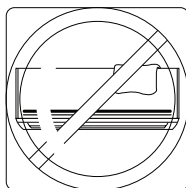
Rengör filtren



Kontrollera läckor



Sätt i nya batterier



Se till att inget blockerar luftintag och utblås

**Starta ALLTID upp i KYL-läge ett par minuter innan växling till  
värmeläge efter en längre tids avställning**

## 7. Felsökning

### SÄKERHETSÅTGÄRDER

- Om något av följande inträffat, **stäng omedelbart av enheten!**
- Nätsladden är skadad eller onormalt varm
- Det luktar bränt
- Enheten avger höga eller onormala ljud
- Säkringen eller jordfelsbrytaren löser ut ofta
- Vatten rinner eller andra föremål faller ur inomhusenheten
- **FÖRSÖK INTE att åtgärda dessa själv. KONTAKTA en auktoriserad service-tekniker OMEDELBART!**

### 7.1 Driftstörningar som ej innebär fel

Följande problem är inte ett fel och i de flesta fall kommer det inte att krävas reparation..

Problem	Möjliga orsaker
Enheten sätts ej på eller stängs av när man trycker på ON/OFF knappen.	Enheten har en 3-minuters skyddsfunktion som förhindrar enheten från överbelastning. Enheten kan inte återstartas inom tre minuter efter att den stängts av.
Enheten ändrar sig från COOL/ HEAT till FAN läge.	Enheten kan ändra sin inställning för att förhindra att frost bildas på enheten. När temperaturen ökar, startar enheten i tidigare valt läge igen.
	Den inställda temperaturen har uppnåtts, vid vilken punkt enheten stänger av kompressorn. Enheten kommer att fortsätta sin verksamhet när temperaturen sjunker igen.
Inomhusenheten avger ånga.	Kan inträffa vid KYL-läge om fuktigheten är extremt hög samtidigt som enheten ska kyla i mycket varm luft.
Utomhusenheten avger ånga.	När enheten startar i värmeläge efter avfrostning, kan vit dimma avges på grund av fukt som genereras från avfrostningsprocessen.
Inomhusenheten avger ljud.	En brusande luftljud kan uppstå när jalousin återställer sin position.
	Ett gnisslande ljud kan uppstå efter att man har kört enheten i HEAT läge på grund av expansion och kontraktion av enhetens plastdelar.
Utomhusenheten avger ljud.	Enheten kommer att göra olika ljud baserat på dess nuvarande driftläge.
Damm avges från inomhus eller utomhus enheten.	Enheten kan samla damm under längre perioder av icke-användning, som kommer att avges när enheten är påslagen.

## 7. Felsökning

Problem	Möjliga orsaker
<b>Både inomhus- och utomhusenheten avger ljud.</b>	Svagt väsande ljud under drift: Detta är normalt och orsakas av köldmedium som strömmar genom både inomhus och utomhus enheten.
	Svagt väsande ljud när systemet startar, stoppas eller avfros-tar: Detta ljud är normalt och orsakas av att köldmediet ändrar riktning i enheten.
	Gnisslande ljud: Normal expansion och kontraktion av plast- och metalldelar som orsakas av temperaturförändringar under drift kan orsaka gnisslande ljud.
<b>Enheten avger lukt.</b>	Enheten kan absorbera lukt från omgivningen (t.ex. möbler, mat, cigaretter, etc.) som kan avges under drift.
	Enhetens filter har blivit möjligt och bör rengöras.
<b>Fläkten i utomhu-senheten funge-rar ej.</b>	Under drift är fläkthastigheten kontrollerad för att optimera driften av produkten, den kanske ej behövs för tillfället.
<b>Drift är oregelbun-den, oförutsägbar eller enhet är känslig.</b>	Störningar från mikro vågsugnar, mobil-sändare och annan elektronik kan orsaka att enheten ej fungerar korrekt. Om sådant inträffar kan du prova följande: <ul style="list-style-type: none"><li>• Bryt strömmen, för att sedan återansluta.</li><li>• Tryck på ON / OFF knappen på fjärrkontrollen för att starta om driften.</li></ul>

**OBS:** Om problemet kvarstår, kontakta din återförsäljare eller närmaste servicetekniker.

### 7.2 Felsökning

Problem	Trolig orsak	Lösning
<b>Enheten startar inte.</b>	Strömavbrott.	Vänta till strömmen återkommer.
	Strömmen är bruten.	Sätt på strömmen.
	Säkringen är trasig.	Byt säkring.
	Fjärrkontrollsbatterierna är slut.	Byt batteri.
	Enhetens 3 minutersskydd har aktiverats.	Vänta 3 minuter efter omstart.
	TIMER funktionen aktiverad.	Stäng av TIMER funktionen.

# 7. Felsökning

## 7.2 Felsökning

Problem	Trolig orsak	Lösning
<b>Dålig prestanda i KYL läge.</b>	Temperaturinställningen kan vara högre än det omgivande rumstemperatur.	Sänk temperaturinställningen.
	Värmeväxlaren på inomhus- och utomhusenheten är igensatta av damm etc.	Rengör dessa.
	Luftfiltret på inomhusenheten är igensatt.	Rengör detta.
	Luftintag eller utlopp är blockerade på någon av enheterna.	Rengör och tag bort det som blockerar.
	Dörrar eller fönster är öppna.	Se till att dörrar och fönster är stängda.
	Stark värme som genereras av direkt solljus.	Stäng fönster och gardiner under perioder av hög med hög värme eller kraftigt solsken.
	Alltför många värmekällor i rummet (människor, datorer, elektronik, etc.).	Reducera värmekällorna.
	Lågt tryck på köldmedium, måste kontrolleras av behörig tekniker. Lösning är att tekniker identifierar och åtgärdar läcka, återfyller även med köldmedium.	Leta efter läckor, om nödvändig fyll på köldmedium, kontakta servicetekniker.
<b>Enheten startar och stoppar hela tiden.</b>	För mycket eller för lite köldmedium i kretsen.	Leta efter läckor, om nödvändig fyll på köldmedium, kontakta servicetekniker.
	Ej komprimerad gas eller luft har kommit in i systemet.	Kontakta servicetekniker som tömmer och återfyller gasen.
	Kompressorn är trasig.	Kontakta servicetekniker som byter kompressor.
	Spänningen är för hög eller låg.	Kontakta en elektriker som kontrollera spänningen.

# 7. Felsökning

## 7.2 Felsökning

Problem	Trolig orsak	Lösning
<b>Dålig prestanda HEAT läge.</b>	Utomhustemperaturen är för låg.	Komplettera med en annan värmekälla.
	Kölldras genom dörrar, fönster eller det borrade hålet för rören.	Täta alla dessa.
	Lågt tryck på köldmedium, måste kontrolleras av behörig tekniker.	Lösning är att tekniker identifierar och åtgärdar läcka, återfyller även med köldmedium.
<b>Indikatorlampan blinkar. Felkoder visas i inomhusenhetens display:</b> <ul style="list-style-type: none"><li>• E0, E1, E2...</li><li>• P1, P2, P3...</li><li>• F1, F2, F3...</li></ul>	Om felkod visas vänta i cirka 10 minuter. Starta om enheten, eller bryt strömmen ett par minuter och sedan starta igen. Problemet kan lösa sig själv. Om problemet kvarstår, koppla bort strömmen och kontakta en servicetekniker.	

**OBS:** Om problem kvarstår, kontakta din återförsäljare eller närmaste servicetekniker.

## 7. Felsökning

### 7.3 Felkoder

Drift lampa	Timer lampa	Display	Status
☆ 1 gång	X	E0	EEPROM fel inomhusenheten
☆ 2 gånger	X	E1	Kommunikationefel inomhus/utomhus enhet
☆ 4 gånger	X	E3	Felaktig fläktmotor innerdel
☆ 5 gånger	X	E4	Felaktig sensor T1 inomhustemp
☆ 6 gånger	X	E5	Felaktig sensor T2 evaporator innerdel
☆ 7 gånger	X	EC	Köldmedieläckage
☆ 1 gång	O	F0	Skydd för överbelastningsström
☆ 2 gånger	O	F1	Felaktig sensor T4 utomhus sensor
☆ 3 gånger	O	F2	Felaktig sensor T3 förångar sensor
☆ 4 gånger	O	F3	Felaktig sensor T5 hetgas sensor
☆ 5 gånger	O	F4	EEPROM fel på utomhusenheten
☆ 6 gånger	O	F5	Felaktig fläktmotor utomhusenhet
☆ 1 gång	☆	P0	IPM-fel eller IGBT överströmsskydd
☆ 2 gånger	☆	P1	Över- eller underspänningsskydd
☆ 3 gånger	☆	P2	Skydd för hög temperatur på IPM modul eller kompressorn
☆ 5 gånger	☆	P4	Inverterfel kompressor

O (lyser) X (av) ☆ (blinker)

#### DISPLAY FEL

Fel Symptom: Displayen visar en förvrängd kod eller en kod som inte är en felkod i manualen eller temperaturavläsning visar felaktiga symboler.

Felsökning: Går det att köra i MANUELLT drift läge är det fel på antingen displayen och mottagaren eller inomhusdelens kretskort.

## 8. Fjärrstyrning

### 8.1 Via WiFi

Styr din nya Invest Living Room 5 värmepump via WiFi. Vårt senaste WiFi-Interface med styrning via app, gör det möjligt att styra din värmepump, oavsett om du är ute på resande fot eller hemma i soffan!

Köp till:

**Invest Living Smart WiFi M**

Art nr: **7350035680429**



### 8.1 Via GSM

Styr din värmepump och kontrollera temperaturen även när du inte är hemma. Utmärkt till sommarhuset. Detta görs med en extern modul. Det finns 2 fabrikat som fungerar.

Dessa kan köpas hos våra återförsäljare.

Om ni väljer att styra via GSM skall ni välja fabrikat MIDEA.

Detta beror på att styrningen i värmepumpen tillverkas av MIDEA.

 climatech



*AirPatrol*





**Invest Living**

Scandinavian heat pumps

[www.investliving.se](http://www.investliving.se)

[info@investliving.se](mailto:info@investliving.se)