

## Bonus 30 - Pannan för både ved och pellets

**BONUS 30 har tillkommit pga. efterfrågan på mindre vedpannor. BONUS 30 är det fulländade alternativet för dig som vill kunna kombinera ved, och pellets. Pannan uppfyller dessutom Boverkets krav för eldning i tätort.**

### Utmärkt för vedeldning

BONUS 30 är i grunden en keramisk vedpanna med sugande fläkt. Den sugande fläkten gör pannan effektiv och utmärkt att använda för vedeldning. Som vid all modern vedeldning måste alltid en ackumulatortank anslutas. Denna skall då innehålla en varmvattenberedare.

BONUS 30 har ett relativt litet vedmagasin och kan därmed anslutas mot en mindre ackumulatortank. Vid vedeldning skall alltid BONUS 30 installeras med ett laddningspaket.

### Optimal förbränning

Den sugande fläkten ger en optimal förbränning vid vedeldning. Förbränningsluften sugas in via separata primär- och sekundärluftspjäll. Veden förgasas och totalförbränns i pannans keramiska del. I ovankant av vedluckan finns en evakueringskanal som minimerar inrykning om man öppnar vedluckan i drift. Keramiken som är en slitdel är lätt utbytbar.

De rökgasutsatta ytorna är tillverkade av 5 mm stålplåt. Som tidigare nämnts skall BONUS 30 vid vedeldning alltid kopplas till en ackumulatortank, för ekonomin och miljöns skull. Ackumulatorvolymen dimensioneras med hänsyn till husets energibehov. Vi på BAXI hjälper dig att dimensionera din värmeanläggning. Besök vår hemsida, [www.baxi.se](http://www.baxi.se) för ytterligare information.



### Pannverkningsgrad

Olja / Gas	93%
Pellets	90%
Ved	89%

### Lätt att byta från ved till pellets

Pelletsbrännare monteras enkelt i den medlevererade brännarluckan. BAXI har en speciell pelletsbrännare för BONUS 30. För andra typer av pelletsbrännare rekommenderar vi en kontroll hos respektive tillverkare/leverantör om brännaren fungerar i BONUS 30. Med ett enkelt handgrepp byter man från ved till pellets eller tvärtom. Dubbellucka för pelletsbrännare ingår i leveransen. Luckan är vänsterhängd.

### Pannan för det lilla pannrummet

BONUS 30 är en liten men kraftfull panna. Med sina små mått och flexibla installationsmöjligheter är den ett utmärkt alternativ som vedpanna.

- Effekt med ved 30 kW
- Magasin för 1/2 m ved

- Går snabbt att byta mellan olika typer av bränsle

- Sugande fläkt
- Pannan uppfyller Boverkets krav för eldning i tätort.

- Platseffektiv
- Dubbellucka för pelletsbrännare

Pannan är isolerad med 50 mm mineralull.  
För enklare anslutning till skorstenen kan pannans rökstos riktas uppåt eller bakåt. Det medföljande rökröret kan sedan användas för anslutning rakt eller i vinkel från rökstosen.  
Pannan är standardutrustad med turbulatorer för att uppnå effektivaste rökgaskylning.

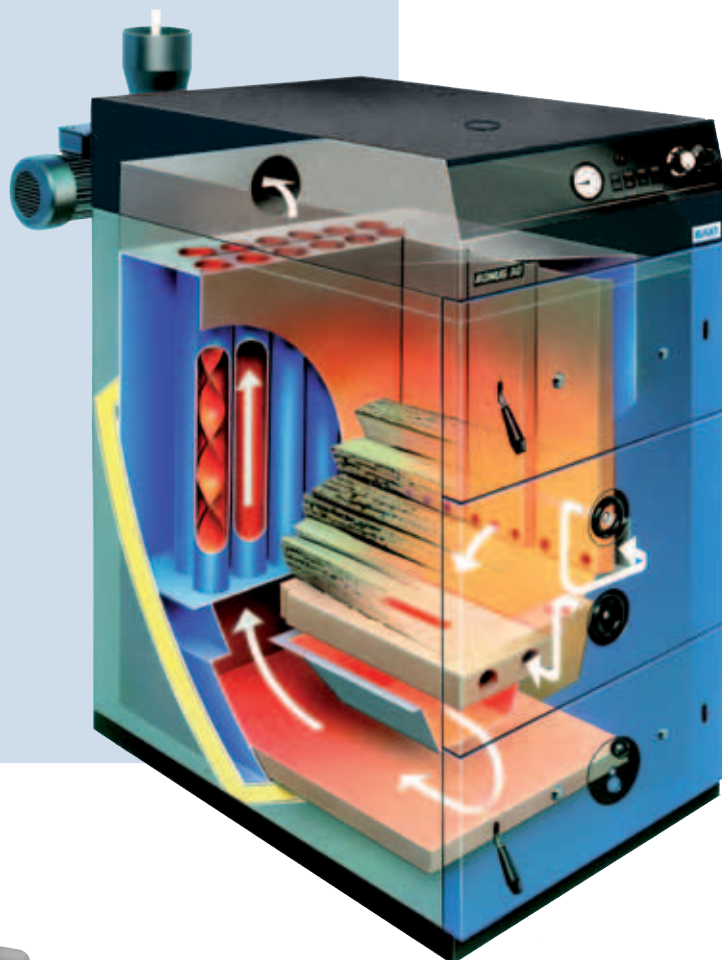
BONUS 30 har en beprövad konstruktion. Pannans inre mantellager är tillverkad av 5 mm stålplåt och tuberna för rökgaskylning är tillverkade av 4 mm stålplåt. Luckorna kan höger- eller vänsterhängas. Ytterluckorna är isolerade och motverkar värmestrålning. Överst i vedmagasinet syns evakueringskanalen där eventuell rök sugts ut vid lucköppning. Under vedluckan syns reglagen för primär- och sekundärluft.

BONUS 30 kan utrustas med pelletsbrännare.  
Pelletsförrådet på bilden som rymmer 300 liter pellets, levereras i en kompakt förpackning och monteras på plats.

Isolerad med 50 mm mineralull

Dubbellucka för pelletsbrännare ingår

Levereras färdigklädd



Exempel på en installation.



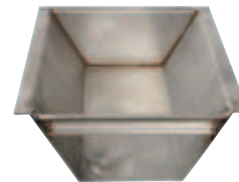
Pelletsförråd

Pelletsbrännare HSPB

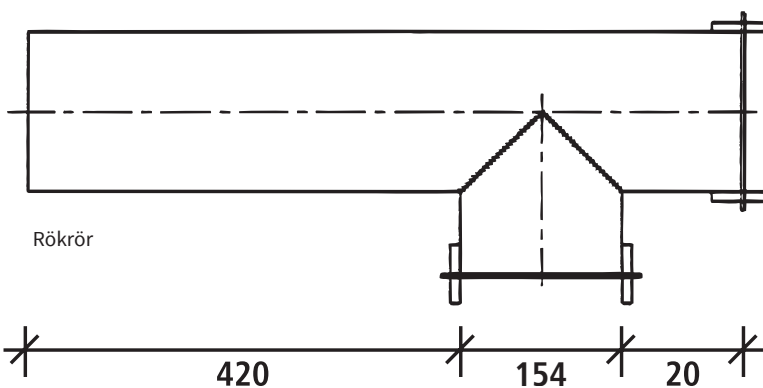


Förbränningskammare i syrafast rostfritt stål

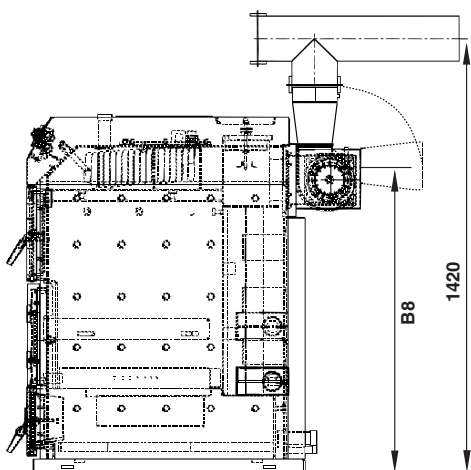
Sugfläkten kan monteras på höger respektive vänster sida. Rökstosen är fällbar. Vid anslutning bakåt utan rökrör blir måttet från golv till centrum stos 1030 mm. Vid högermontage blir motsvarande mått 940 mm. Vid anslutning med rökrör på stosen blir måttet från golv till centrum rökrör alltid 1420 mm.



Keramiksats.



Bonus 30 kan utrustas med kylspiral. Art.nr: 6201579



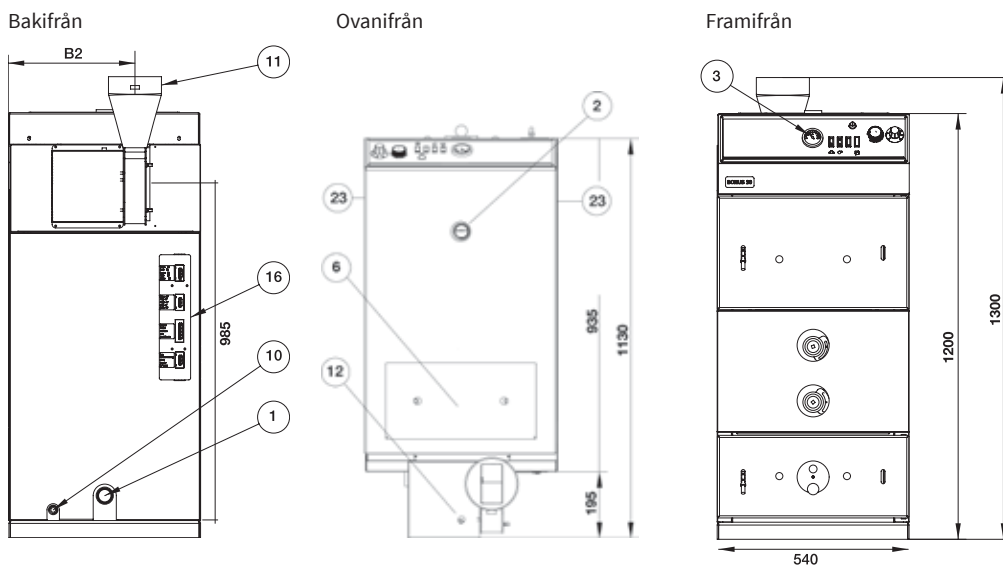
Styrpanelen innehåller drifts-termostat och överhettningsskydd som bryter sugfläkten vid för hög temperatur.



Min. termostat bryter sugfläkten och laddningspumpen när veden brunnit ut. Brytare för sugfläkt och en extra cirkulationspump. Styrpanelen är också förberedd för anslutning av pelletsbrännare.

## TEKNISK DATA BONUS 30

TEKNISK DATA BONUS 30	enheter	Typ 30
Värmeeffekt vedeldning	kW	30
Vedmagasinets djup	mm	540
Vedmagasin volym	liter	90
Vedlängd	meter	1/2
Påfyllningslucka B x H	mm	350x250
Pannans bredd	mm	540
Pannans djup	mm	1130
Pannans höjd	mm	1200
Pannans höjd med stös	mm	1300
Vikt	kg	425
Mått, B2 vid vänstermontage (standard)	mm	360
Mått, B2 vid högermontage	mm	180
Mått, B8 vänstermontage (standard)	mm	1025
Mått, B8 högermontage	mm	945
Effekt fläktmotor	W	120
Vatteninnehåll	liter	125
Arbetstryck panna	bar	1,5-2,5
Provtryck	bar	4
Rökstos ytterdiameter	mm	149
Rökrörets ytterdiameter	mm	154
Rökrörets innerdiameter	mm	150
Skorstensdrag rekommenderat	Pa	15
Rek. ack.tankvolym	liter	1000-1800
1. Retur från ack.tank	mm	32
2. Expansion och stigare ack.tank	mm	32
3. Styrpanel	volt	230
6. Renslucka		
10. Avtappning	mm	15
11. Rökstos utv.diameter	mm	149
12. Dykrör för min.termostat		
16. Kabelanslutningskontakter	volt	230
23. Anslutning för termisk temp.begr.	mm	15



## Beställningsnr:

### BONUS 30

Rsk.nr: 620 13 93

### Pelletsförråd 300 l

Art.nr: 9185

### Pelletsbrännare HS20

Art.nr: 016060

### Pelletsaskruv HS20, 1,7 m

Art.nr: 016069

### Pelletsbrännare HSPB 20

Art.nr: 639 00 09

### Pelletsaskruv HSPB, 1,5 m

Art.nr: 639 08 11

### Pelletsaskruv HSPB, 2 m

Art.nr: 639 08 12

### Pelletsaskruv HSPB, 3 m

Art.nr: 016755 (kapningsbar)

## Leverans- omfattning:

- Panna med monterade ytterplåtar
- Rökrör
- Olja-/pelletsbrännarlucka
- Sotningsverktyg
- Instruktionsbok
- Turbulatorer
- Garantikort
- Asklåda
- Sugfläkt
- Styrpanel

## Tillbehör:

### Dragstabilisator

Art.nr: 3058

### Sotverktyg för bormaskin

Art.nr: 210055

### Kylspiral

Art.nr: 6201579

## Garanti:

2 års fabriksgaranti på  
alla delar i pannan  
förutom slitdelar.