

**BAXI**

# GILLES



## Nytt om Gillespannan

Möt Mats - han satsar  
på framtidens panna!

Läs mer på sidan 4

Vill du veta hur  
Gillespannan  
funkar?

Läs mer på sidan 12

## Gilles - framtidens panna för flis och pellets

Gilles pannor är perfekt för uppvärmning av fastigheter. Tack vare sin smarta konstruktion är den näst intill skötselfri.

Läs mer på sidan 8



*Pelle Joelsson och Magnus Andrésen på Baxi hjälper dig om du har frågor eller funderingar på Gillespannan. De har även stor kunskap när det gäller uppvärmning av fastigheter och industrianläggningar med biobränsle.*



*Pelle Joelsson, pelle@baxi.se eller 0515-835 68*



*Magnus Andrésen, magnus@baxi.se eller 0515-835 66*



# Gillespannan gör uppvärmningen till en ren fröjd!

Genom att vara med hela vägen från offertförfrågan till färdiginstallerad och driftsatt värmeanläggning hjälper vi kunder att göra smarta val. Vi har en enorm kunskap om biobränsleanläggningar och kan snabbt hjälpa till att hitta rätt lösning.

Med över 1000 installerade Gillespannor i koncernen har Baxi en kompetens få pannleverantörer kan mäta sig med. Det ger oss en stor fördel gentemot våra konkurrenter, inte bara på priset utan även leveranskapacitet.

## **MÅNGA BRA EGENSKAPER OCH FUNKTIONER.**

Gillespannan är marknadens tyngsta panna, den är gjord av tjock plåt och rejäl keramik. Motorerna och växellådorna i pannorna är väl tilltagna vilket tillsammans med materialvalen ger en robust och slitagetålig panna som håller längre än andra.

Pannan kan kopplas mot internet för att komma åt inställningar, larm och logg. Man kan i realtid se att pannan brinner som den ska. I loggen lagras alla händelser som kan vara bra att veta. Till exempel när någon öppnat frontluckan och när pannan startat eller stannat. Även vi som leverantör kan med ditt medgivande få åtkomst till din panna och göra justeringar via webben.

## **FÖRNYBART BRÄNSLE**

Eftersom pannan eldas med förnybart biobränsle, flis eller pellets så är miljöpåverkan minimal. Flis och pellets är mycket prisvärda bränslen, som det finns

gott om i Sverige. Har du tillgång till egen flis blir driftskostnaden minimal.

## **BAXI FRÅN START TILL MÅL – DIN SÄKERHET**

När vi kommer till dig ser vi hur anläggningen ska vara uppbyggd. Det gör att vi kan hjälpa dig på bästa sätt i hela projektet. En extra trygghet är att Baxi är med och driftsätter alla Gillespannanläggningar för att säkerställa att allt fungerar. Vi hjälper till med driftsättning och finjusteringar av pannan, från påfyllning av bränsle till att varm och god värme levereras till huset.

**Vi är din trygga värmepartner.**

# Innehåll

**2** Gillespannan gör uppvärmningen till en ren fröjd  
Vi guidar dig i valet av uppvärmningsanläggning där du använder dig av pellet eller flis.

**4** Mats Gyllensvaan valde Gillespannan  
Läs om hur Mats tänkte när han valde Gillespannan som uppvärmningslösning på sin gård utanför Tidaholm.

**7** Styr Gillespannan via webben  
Läs om hur Gilles Touch kan förenkla din vardag genom att du kan kontrollera pannan oavsett var i världen du är.

**8** Våra Gillespannor & Tillbehör  
Läs mer om Gilles Flispanna, Gilles Pelletspanna, Gilles Fastighetsvärme och dess tillbehör.

**15** Edvardssons i Bredbyn värmer med eget träspill  
Läs om hur möbeltillverkaren utnyttjar sitt restavfall till att värma både kontoret och fabriken.

## Ju mer el-beroende vårt samhälle blir desto mer sårbara blir vi.

Vi bor i ett kallt klimat som ställer krav på att våra uppvärmningssystem ska klara stora påfrestningar. Samtidigt som priset för el ökar skapar fossila bränslen miljöproblem med sina utsläpp av koldioxid.

Genom nya satsningar på uppvärmning med biobränsle och andra miljövänliga och förnyelsebara energikällor kan vi möta framtiden med gott samvete. Därför arbetar vi på Baxi med att testa ny teknik, utnyttja synergieffekter och kombinera det till nya system som kan spara vår miljö och samtidigt minska beroendet av el och fossila bränslen. Sedan minst 20 år arbetar vi i främsta ledet

när det gäller utvecklingen av effektiva pannor för biobränsle. Vi arbetar målmedvetet vidare med hur alternativa system, exempelvis sol-, flis- och pelletsvärme kan bidra till effektivare uppvärmning och bättre miljö. Vi har idag system för solvärme som fungerar bra även i vårt klimat och som effektivt kompletterar traditionella uppvärmningssystem.

Vi tror på framtiden. Med hjälp av ny teknik kan vi fortsätta att utveckla bra system för uppvärmning, som är miljömässigt hållbara – även i ett längre perspektiv.



*På gården möts vi av familjens Alpackor som även ger ull till vävning för husbehov.*

En pålitlig panna  
löste problemen....

# ... Mats Gyllensvaan valde Gilles flispanna



Efter några struliga år med en gammaldags flispanna bestämde Mats sig för att installera en Gillespanna. Den robusta pannan med sin smarta teknik gör att han nu har en tryggare tillvaro med bättre koll på hela värmesystemet.

När man närmar sig gården utanför Tidaholm känner man lugnet infinna sig. Här i skogen har Mats och hans fru sitt drömboende. I denna idyll finns förutom traditionella djur även exotiska alpackor som gärna kommer fram och hälsar. På gården finns, förutom boningshuset, några gäststugor, ett stall, en maskinhall och en del andra uppvärmda utrymmen.

- Det blir nog en 2000 kvadratmeter att värma upp säger Mats samtidigt som han visar oss runt på gården. Den imponerande maskinhallen är på över 1000 kvadratmeter. Även den är uppvärmd.

## VALET BLEV FLISELDSNING

När vi ställer frågan varför de valt flis som bränsleform får vi svaret - att när det handlar om att värma upp så stora ytor var flis den bästa lösningen. När man dessutom har tillgång till skog och kan producera sin egen flis så är det absolut den mest prisvärda och miljövänliga uppvärmningsformen.

## PANNRUMMET

Vid pannrummet visar Mats upp flisförrådet och ackumulatortankarna som rymmer 4000 liter. När de flyttade till gården för 10 år sedan värmdes boningshuset upp med eldningsolja och gästhusen med el. Nu är alla fastigheterna påkopplade till det nya värmesystemet via kulvertar.

## DEN GAMLA FLISPANNAN

Tyvärr funkade inte den gamla flispannan som det var tänkt berättar Mats som minns när han skulle hoppa in i duschen och inte visste om det fanns varmvatten. Några sådana problem har vi inte råkat ut för efter att vi bytte till Gilles för 2 år sedan.

## BAXI BLEV VALET

På en mäsas i Axvall träffade Mats Baxi och fastnade för deras Gillespanna. Att byta till den skulle innebära att han fick bygga ut pannrummet, vilket han gjorde. Ett beslut han inte ångrar. Den nya pannan har fungerat helt

problemfritt utom den gången vi försökte elda alldeles för sur flis säger han och skrattar. Pannbytet har gett en stabil drift, bra driftsekonomi, och den bara fungerar, säger Mats.

## INSTALLATION OCH UNDERHÅLL

Friggeråkers Rör installerade den 160 kW stora flispannan som Baxi





*Pannan sköts jätteenkelt. En gång om året krävs en större rengöring. I övrigt räcker det att man tömmer ur askan ungefär var tredje eller fjärde vecka beroende på hur mycket den används.*

levererade. Servicemän från Baxi var med och driftsatte pannan. Baxi sköter service och hjälper till att finjustera inställningarna. Jag tycker att Baxi har skött sig jättebra, säger Mats. Magnus på Baxi, ställer alltid upp, det var lite nervöst i början eftersom den gamla pannan krånglade hela tiden, men den nya har fungerat som den ska.

Att sköta pannan är jätteenkelt, en gång om året gör man en stor rengöring av pannan, i övrigt räcker det med att tömma askan

var tredje eller fjärde vecka.

#### **SMIDIGA FUNKTIONER**

Genom att koppla upp pannan på Internet kommer man enkelt åt den information man behöver. Man ser när förbränningen startar och slutar, när frontluckan öppnas, aktuell driftstatus och eventuella larm – direkt i mobiltelefonen eller via en webbläsare.

Den smidiga touchpanelen (läs mer på nästa sida) ger också tillgång till enkel styrning och programmering av pannan.

#### **REKOMMENDERAR GÄRNA BAXI**

Vi avslutar vårt besök på gården och tackar för oss. På vägen mot bilen passar Mats på att tacka för hjälpen med att lösa hans värmeproblem och säger att han gärna rekommenderar Baxi till vänner och bekanta.

*Mats är vad vi på Baxi kallar för en nöjd kund!*

# Enkel och smidig Touchstyrning

Du styr enkelt pannan via den intelligenta touch-displayen. Det finns färdiga program för olika driftbehov och förhållanden. Tack vare Gilles Touch – Web Access kan du styra pannan via Internet dygnet runt, varifrån du vill. Du kan även få ut statistik, kurvor och annan information direkt via webbläsaren.

Det bekväma värmestyrssystemet sköts enkelt via den stora touchdisplayen. Gilles Touch kan du även nå via Internet på din dator, smartphone eller surfplatta.

## VÄRMEKRETSREGLERING

Denna innovation ger användaren av Gilles pannor en hög nivå av bekvämlighet. Hittills har det bara varit möjligt att reglera och kontrollera värmekretsarna med en rumsternostat. Nu, kan Gilles Touch, via en mobiltelefon, surfplatta eller dator reglera alla värmekretsar, buffertar och varmvattenlagringen kan kontrolleras och justeras.

**ÅTKOMST ÖVER HELA VÄRLDEN!**  
Gilles Touch ger dig en enkel drift av värme, oavsett om du vill ändra inställningar för värmekretsar eller kontrollera brännaren status oavsett var i världen du är. Detta ger optimal komfort, absolut kontroll och minskade värmekostnader!



*Se filmer om  
Gillespannan  
på Youtube*



*Du kan enkelt övervaka pannan via din smartphone. Det är smidigt då du är på resande fot.*

*Den stora displayen gör det enkelt för dig att sköta och kontrollera din uppvärmningslösning.*



## Pelletspanna

# Gilles 12,5-160kW

Gilles har väl beprövade produkter med hög kvalit  till ett konkurrenskraftigt pris. Anl ggningarna har stor drifts kerhet tack vare Gilles smarta sj lvkorrigerande  vervakningssystem.

Gilles Pelletspanna  r utm rkt f r uppv rmning av fastigheter. Tack vare sina tekniska l sningar och smarta konstruktioner kan du p  ett enkelt s tt skifta mellan olika br nsleslag s som ved och pellets.



GILLES PELLETPANNA	12,5	14,5	19,5
Nominell effekt (kW)	12,5	14,5	19,5
L�ngd (mm)	1165	1165	1165
Bredd (mm)	620	620	620
H�jd (mm)	1290	1290	1290
Vikt (kg)	421	421	421

GILLES PELLETPANNA	15	20	25	30	35	40	49
Nominell effekt (kW)	14,1	20	25	30	35	40	49
L�ngd (mm)	1165	1165	1165	1430	1430	1430	1430
Bredd (mm)	620	620	620	765	765	765	765
H�jd (mm)	1485	1485	1485	1445	1445	1445	1445
Vikt (kg)	443	443	443	724	724	724	724

GILLES PELLETPANNA	60	75	85	100	120	145	160
Nominell effekt (kW)	59,7	75	85	100	120	145	153
L�ngd (mm)	1540	1780	1780	2155	2155	2620	2620
Bredd (mm)	935	935	935	935	935	935	935
H�jd (mm)	1785	1785	1785	1785	1785	1785	1785
Vikt (kg)	1330	1570	1570	1963	1963	2463	2463



Flispanna

# Gilles 15-160kW

Gilles har väl beprövade produkter med hög kvalité till ett konkurrenskraftigt pris. Anläggningarna har stor driftsäkerhet tack vare Gilles smarta självkorrigeringssystem.



Gilles Flispanna är utmärkt för uppvärmning av fastigheter. Tack vare sina tekniska lösningar och smarta konstruktioner kan du på ett enkelt sätt skifta mellan olika bränsleslag såsom ved, flis och pellets. Gilles pannor har automatisk rengöring av konvektionsdelen. Den har även automatisk askurmatning till en yttre askbehållare. Manuell

rengöring av pannan görs normalt med 6-månadersintervall.

Gilles Flispannor kan även eldas med pellets och ved. Man kan när som helst lägga in ved i eldstaden. När veden brunnit ut startar automatiskt flisbrännaren igen.

Alla Gillespannor har keramiskt eldstadsutrymme. Detta för att spara pannan och höja

förbränningstemperaturen till en miljömässigt riktig förbränning. På köpet får man en panna med mycket hög verkningsgrad och god eldningsekonomi. Alla delar i Gillespannorna är tillverkade i kraftigt material. Tänk på att en tung panna har bättre förutsättningar att få en längre livslängd än en lätt panna.

GILLES FLISPANNA	15	20	30	35	40	49
Nominell effekt (kW)	14,1	20	30	35	40	49
Längd (mm)	1165	1165	1430	1430	1430	1430
Bredd (mm)	620	620	765	765	765	765
Höjd (mm)	1485	1485	1445	1445	1445	1445
Vikt (kg)	443	443	724	724	724	724

GILLES FLISPANNA	60	75	85	100	120	145	160
Nominell effekt (kW)	59,7	75	85	100	120	145	153
Längd (mm)	1540	1780	1780	2155	2155	2620	2620
Bredd (mm)	935	935	935	935	935	935	935
Höjd (mm)	1785	1785	1785	1785	1785	1785	1785
Vikt (kg)	1330	1570	1570	1963	1963	2463	2463

# Gilles fastighetsvärme

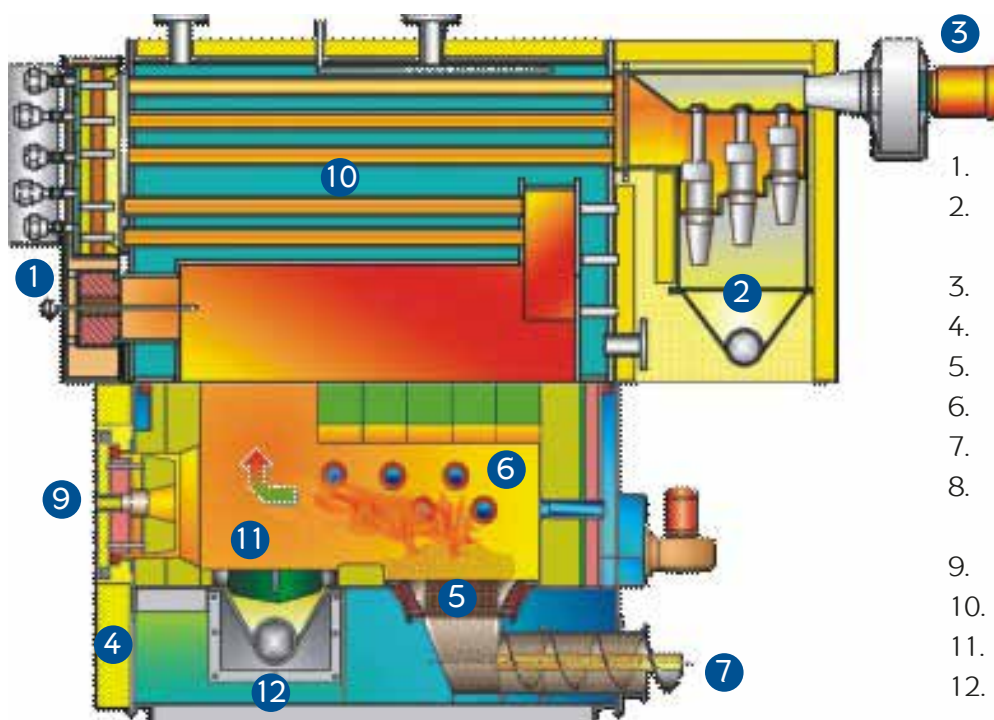
Vi saluför Gilles Fastighetsspannor (flis och pellets) i effektklass 150 – 900 kW,



Gilles fastighetsvärmepannor för flis och pellets är en högprestandaanläggning i effektområde 150 – 900 kW. Välisolerad för bästa effektutbyte. Pannan har helautomatisk rengöring av konvektionsdelen samt en helautomatiskt uraskning. Rökgasfläkt som säkerställer en

stabil och miljövänlig förbränning. Eldstadsutrymmet är klätt med keramik. Detta skyddar pannans konstruktion och förlänger livslängden. Det ger även en effektiv och total förbränning med rätt förbränningstemperatur och låga utsläppsvärden. Bränslematningen är så kallad

undermatad. Förbränningen sker i gjutjärnsroster av högkvalitetsmaterial. Detta ger långa intervall mellan rengöringstillfällena. Pannan har stora rejäla frontluckor. Det gör att allt blir lätt åtkomligt vid rengöringstillfällena.

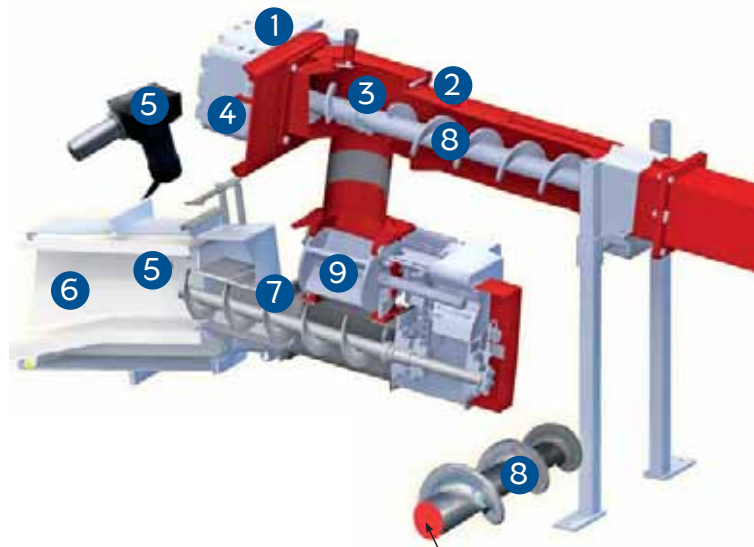


1. Automatisk trycklufts-sotning
2. Inbyggda cykloner med hög avskiljningsfaktor
3. Rökgasfläkt
4. Isolering
5. Primärluft
6. Sekundärluft
7. Bränsleinmatning
8. Automatisk uraskning från eldstad till asklåda
9. Eldstadslucka
10. Konvektionskanaler (rökkanaler)
11. Eldstad
12. Askurmatning

# Tillbehör

## Bränsleskruv och stokerenhet

1. Underhållsfri växel och motor.
2. Sprinkleranslutning.
3. Kvistbrytare.
4. Momentavlastning vid start och stopp.
5. Eltändning.
6. Keramisk brännkammare.
7. Stokerskruv.
8. Bränsleskruv med extremt kraftig 50 mm massiv axel.
9. Cellsluss.



## Vikarmsmatning Flis

Tekniken som Gilles använder i sin vikarmsmatning är den första som möjliggör säker, enkel och dessutom helautomatisk flisförbränning. Den är mycket mer robust än en traditionell s.k. fjäderomrörare.

Den viktigaste komponenten är växelhuset som bara används av Gilles och har ett vridmoment på 5000 Nm. Dess speciella tätningar förhindrar att damm och spån tränger in.

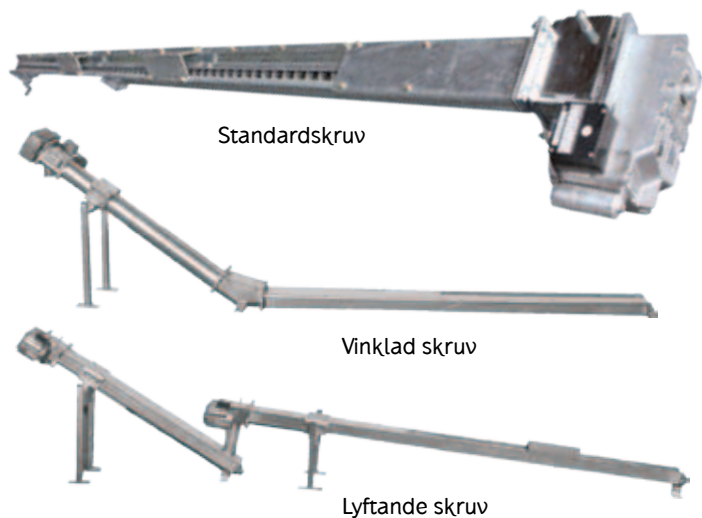
- Svepomröraren har 2 massiva ledade armar som vecklas ut allteftersom bränslet tar slut i förrådet.
- Finns i storlekarna 2,6 - 6 m i diameter.
- Klarar förrådshöjd upp till 8 m vid flis.
- Max bränslebelastning för pellets och briketter: 2,5 m.
- Matarskraven har 50 mm massiv centrumaxel.
- Kontinuerligt helsvetsad spiral, 8 mm, med progressiv stigning på spiralen.
- Rymligt hölje som gör att större bitar följer med utan att orsaka driftstopp.
- Klarar träflis upp till G50, briketter och pellets.



1. Underhållsfri Helicalväxel med momentavlastare.
2. Robust bränsleskruv med massiv 50 mm axel för träflis upp till G50.
3. Dubbla ledade armar för optimal tömning av flisförrådet.
4. Kvistbrytare
5. Kraftig vinkelväxel försedd med axeltätning.

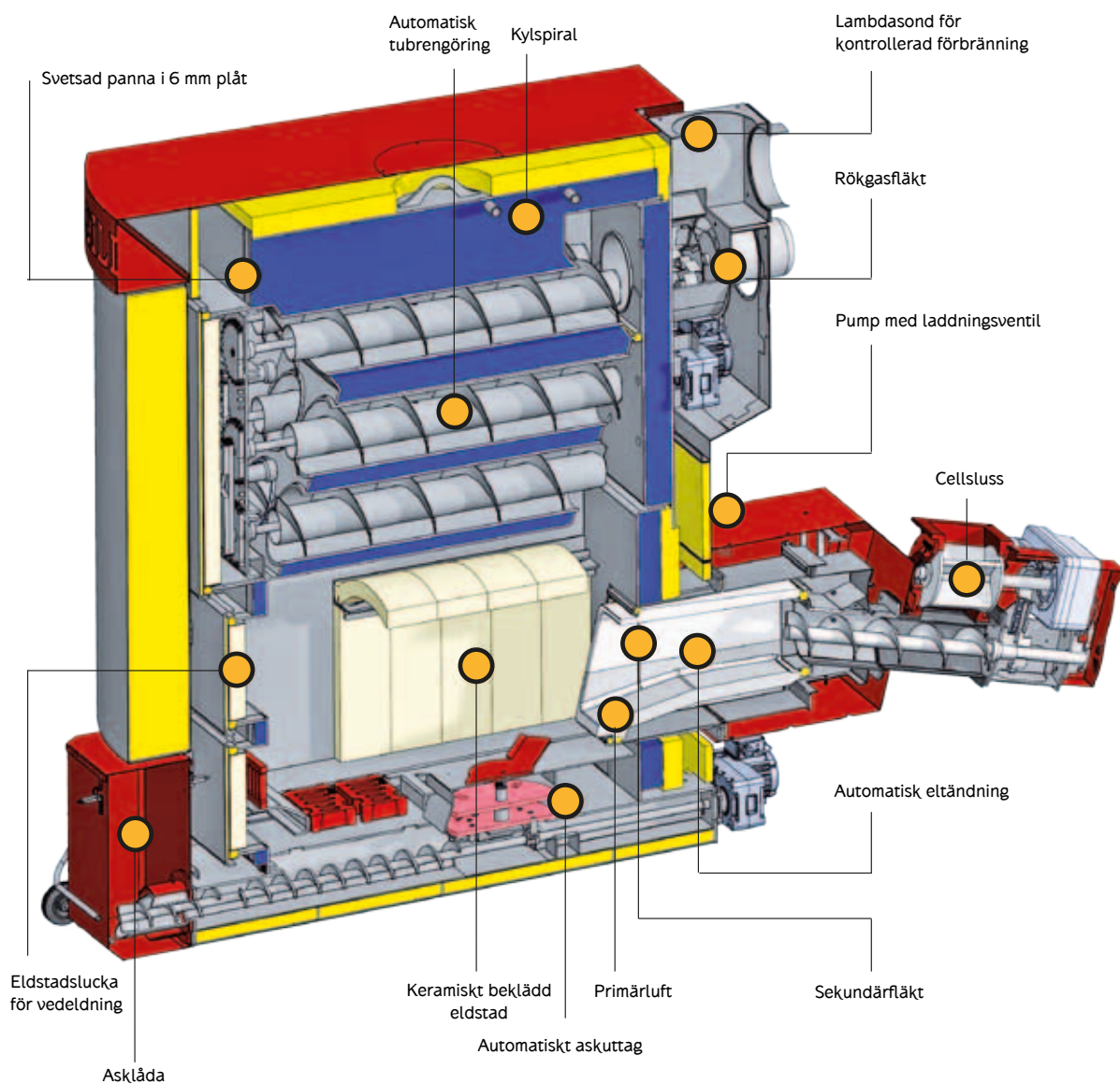
## Transportsystem - Pelletsskruv

En pelletsskruv matar automatiskt Gillespannan med pellets. Skruvens design garanterar smidig och problemfri pelletsmatning.



## Spiralskruv

Flexskruven i härdat stål gör det möjligt att transportera pellets horisontellt, vertikalt eller i slingor, upp till 30 meter utan någon axel.



# Så funkar Gillespannan

Gilles högpresterande pannor har en genomtänkt konstruktion som underlättar hanteringen av bränslepåfyllning, uraskning, service m.m. Allt för att minimera den manuella arbetsinsatsen.

Den helautomatiska sotningen av rökkanalerna är ett bra exempel på hur arbetsinsatsen minskas. Manuell rengöring av pannan behöver endast göras en gång per år vid normaldrift.

Eftersom eldstaden är konstruerad enligt direktflödesprincipen får vi höga förbränningstemperaturer och ett effektivt utnyttjande av vedens inneboende energi som leder till en hög verkningsgrad.

## VERKNINGSGRAD PÅ ÖVER 90%

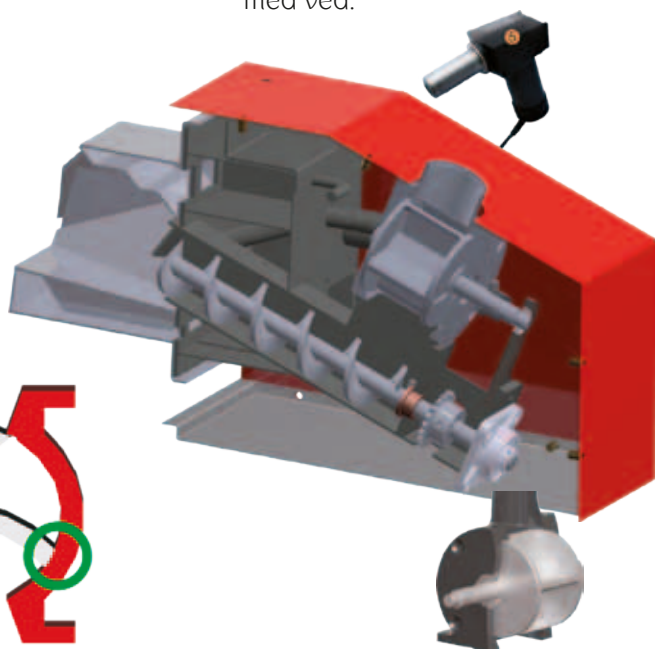
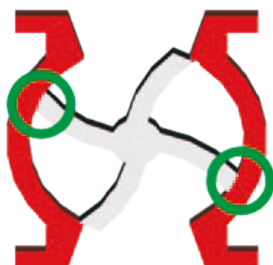
Alla Gillespannor har en mycket robust konstruktion. Exempelvis är pannan byggd av 6 mm stålplåt och eldstaden är helt klädd i keramik vilket leder till fullständig förbränning av bränslet och därmed mycket hög verkningsgrad.

## LÄTT ATT ELDA MED VED

Vid vedeldning lägger du bara in veden i pannan, allt annat sköts automatiskt. Pellets- eller flisförbränningen tänds veden och går därefter automatiskt ner i effekt för att automatiskt gå upp igen när veden börjar brinna ut. Man kan elda upp till 5% av årsbehovet med ved.

## Gilles Cellmatare – 100% skydd mot bakbrand

Cellmatataren används för att mala sönder större träbitar och tack vare dess konstruktion undviks bakbrand till 100%. Bladens konstruktion ökar klippkraften och man får en låg ljudnivå.



## Flisspecifikation

Gilles klarar av upp till G50.  
Flis standard ÖNORM M7133.

	G30	G50
<b>MYCKET GROVT</b>		
Enstaka max längd.	85 mm	120 mm
Tvärsnitt.	3 cm <sup>2</sup>	5 cm <sup>2</sup>
Passera/innehålla.	max 20%	max 20%
<b>GROVT</b>		
Sikt såll storlek.	16 x 16 mm	31,5 x 31,5 mm
Passera/innehålla.	56 - 100 %	56 - 100 %
Huvudsaklig längd.	30mm	50mm
<b>MEDIUM</b>		
Medium såll storlek.	2,8 x 2,8 mm	5,6 x 5,6 mm
Passera/innehålla.	max20%	max20%
<b>FINT</b>		
Fint såll storlek.	1x1 mm	1x1 mm
Passera/innehålla.	max 4%	max 4%

# Fördelar med Gilles

- Helautomatisk pellets/flispanna med askurmatning och automatisk rensning av tuber ger en panna som kräver minimal arbetsinsats.
- Pannan finns i flera storlekar och i effektområde från 15 till 160 kW.
- Lång livslängd, ger god ekonomi.
- Dammtäta, underhållsfria, och kraftfulla vinkelväxlar som utväxlar 5000 Nm.
- Flisförråd med massiva vikarmar upp till 6 meter i diameter. Tack vare denna kraftfulla konstruktion kan höjden på flisförrådet uppnå 8 meter.
- Matarskruven från flisförrådet till pannan har 50 mm massiv stålkärna med 8 mm helsvetsad spiral och progressiv skruvstigning. Skruven går i en rymlig skruvkanal 160x140 mm. Detta optimerar bränsleflödet och motverkar att flis fastnar på vägen.
- Flisklipp (grov) vid utlopp av bränsleförråd och flisklipp (fin) vid fallschaktet ner mot cellslussen tillsammans med cellslussens 8 mm kniv, tar hand om ev. flis och stickor som är för stora.
- Ryckutjämnare på motor för att motverka utmatning av skruv.
- Reverserande spiral vid motor för att trycka ned flis ner i cellslussen.
- Kraftig cellsluss i gjutjärn med 8 mm kniv och motskär med svängda knivar, för att motverka höga ljud och öka kraften vid klippning.
- Cellslussen är 100% bakbrandsäker. Även vid strömbortfall.
- Spänningsfri svetskonstruktion i panna med 6 mm högvärdigt stål i pannkroppen borgar för lång livslängd.
- Liggande tuber i 6 mm stål med automatisk rensning, ger kontinuerligt hög verkningsgrad och god bränsleekonomi.
- Keramiska förbränningsutrymmen ger fullständig förbränning av bränslet.
- Pannan har hela 70 mm isolering. Detta minimerar strålningsförlusterna från pannan.
- Integrerad sugfläkt som t e x. förhindrar att rök och askstoft kommer ut i pannrummet vid inspektion av eldstad Rökgasfläkten underlättar även vid drift mot mindre skorstenskanaler.
- Kraftfull eltändning med varmluftpistol, ger en snabb och säker tändning av bränslet.
- Touchpanel. Kan styras/övervakas med PC eller smartphone. Gratisprogram och appar finns på internet.
- Förberedd för internetanslutning via nätverkskabel.
- Larm/historiklogg ingår. Pannan kan skicka larm via email direkt till en smartphone. SMS-sändare finns som tillbehör
- Grundinställning med hjälp av USB-minne eller via internet.
- Styrning till ackumulatortank, är standard.
- Laddpump med termostatventil ingår.
- Klarar grov flis, G50.



# Edvardssons i Bredbyn värmer med sitt eget träspill

När Stefan Edvardsson som driver möbeltillverkningsföretaget Edvardssons i Bredbyn skulle byta uppvärmningsform från el föll valet snabbt på Gilles Flispanna. Det blev både ekonomiskt fördelaktigt och miljövänligt.

## MILJÖVÄNLIGT OCH EKONOMISKT

Stefan undersökte möjliga uppvärmningsalternativ men fastnade ganska snart för Gilles Flispanna. Pannan skulle värma både kontoret, fabriken och 40 kW aerotemperar i lackboxen. Tack vare att hans fabrik genererar en hel del träspill blev det både ekonomiskt och miljövänligt att välja en flispanna som kunde eldas med träspillet.

- Tack vare att Gilles klarar så stor variation på flisen, ända upp till G50, så kan vi bara fylla på med vårt eget träspill, säger Stefan.



## SMIDIG ANLÄGGNING

Baxi har levererat en nyckelfärdig värmemodul. Förutom pannrum innehåller även modulen ett 14 kubikmeter stort flisförråd. Påfyllningen av flis sker smidigt genom att taket kan vevas upp och man kan då fylla flis med hjälp av exempelvis en gårdstraktor. Installationen mot det nybyggda värmesystemet gjordes av Anders Fransson som driver Franssons VVS.



## Flisspecifikation

Bränslekvalitet kan ha en betydande inverkan på tillförlitlighet och livslängd av pannan. Användning av förorenat bränsle kan bryta mot avfallsbestämmelser. Förorenade emissioner och långvarig användning kan skada och förkorta värmesystemets livslängd. Vi rekommenderar hackad flis före strimlad eller krossad flis. Avbarkat trä till flis minskar askinnehållet i bränslet och det uppkommer fördelar i automatiserade asksystem såsom reducerad manuell service. Gilles Flispanna klarar av upp till G50. G50 innebär att upp till 20% av bränslet kan bestå av storlekar upp till en längd på 120 mm med ett tvärsnitt på 5 cm<sup>2</sup>.





Altefur Development AB - 2014-06 - www.altefur.com



Du vet väl att du kan gilla oss på Facebook och få veta det senaste först!

# BAXI

HS Perifal AB, Box 654, 521 21 Falköping  
Tel: 0515-171 10. Fax: 0515-155 13, [www.baxi.se](http://www.baxi.se)