

Solida - tidlös design

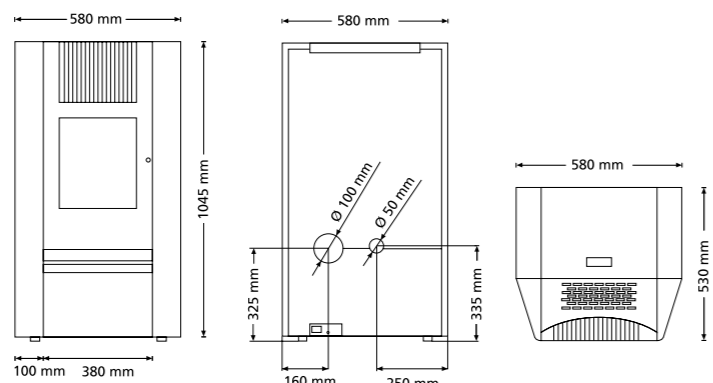
Solida imponerar med ett modernt utseende och fulländad teknologi. Den perfekta blandningen av form och funktion.

Pelletseldning erbjuder en stämningsfull upplevelse samtidigt som den är miljövänlig och ekonomisk.

Den förnuftiga teknologin.



Kaminernas förbränning startar och stoppar automatiskt för att hålla den inställda temperaturen. Detta ger en jämn och behaglig värme i rummet.



Twist 80/20

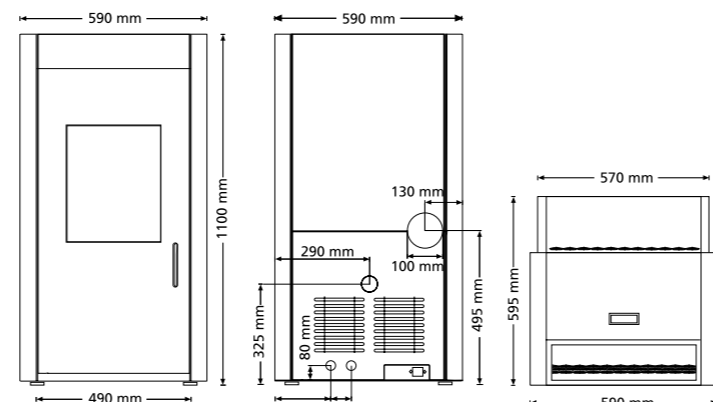
Twist pelletskaminer erbjuder sober design för det moderna hemmet. Med extra stort pelletsförråd för maximal komfort.

Twist 80/20 levereras med inbyggd vattenmantling, vilket gör att den kan täcka hela behovet av värme. 80% av effekten går till vattensystemet och 20% blir till strålningsvärme runt kaminen.

All utrustning som krävs är inbyggd i pelletskaminen och den är därför redo för omedelbar installation mot värmesystemet.

För att ge även varmvatten bör Twist 80/20 installeras mot en ackumulatortank.

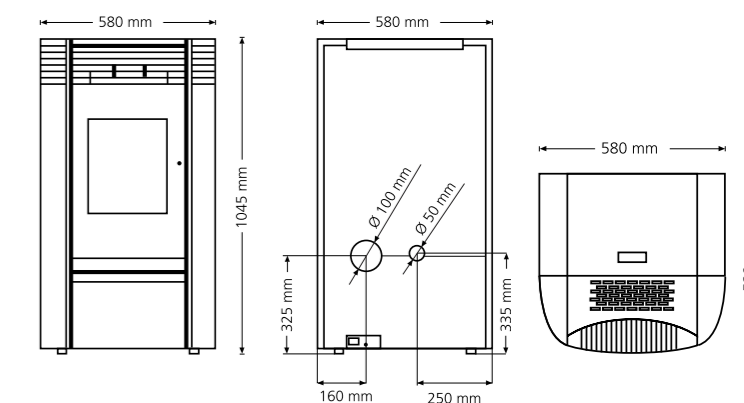
Baxi har en passande tekniktank med måtten 600 x 600 x 1700 mm. Tanken har dubbla varmvattenslingor, solslinga samt dubbla elpatronuttag.



Popers - pålitlig, tyst och elegant

Popers är den senaste modellen från Calimax och en vidareutveckling av storsäljaren Solida.

Med ett elegant yttre och pålitlig teknik är Popers både en möbel och en pålitlig värmekälla.



Vad är en pelletskamin?

De flesta använder pelletskaminen som huvudsaklig värmekälla men den fungerar även förträffligt som komplement till elvärme och värmepumpar. Pelletskaminen ger en jämn värme till en låg kostnad och på köpet får man det trivsamt och rogivande med den sköna kaminvärmen.

Kapacitet?

Beroende på planlösning kan en pelletskamin täcka hela uppvärmningsbehovet i en normalstor villa.

Hur fungerar det?

Installation av kaminen är mycket enkel. Man ansluter mot befintlig skorsten eller monterar en modulskorsten dimension 100 mm. Till el-anslutning krävs endast ett jordat vägguttag. Därefter ställer man in önskad temperatur och trycker på startknappen. Pellets finns att köpa av lokala återförsäljare eller via internet på exempelvis www.storaensopellets.com



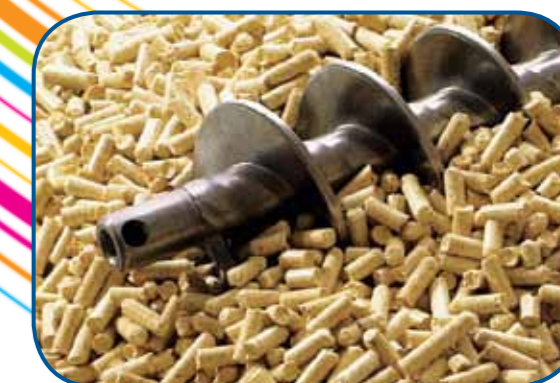
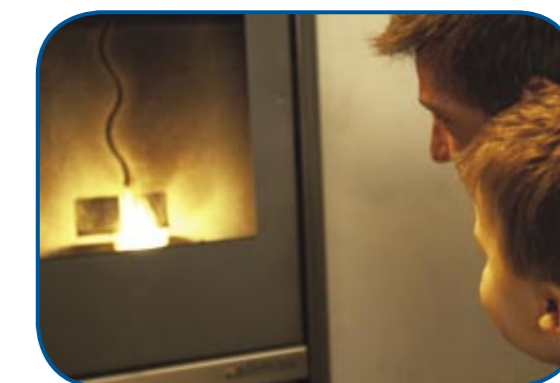
Permeter skorstenen som tagit marknaden med storm.

Schiedels skorsten "Permeter" finns nu även i dimensionen 100 mm. Denna dimension är mycket lämplig till just pelletskaminer.

Permeter är en högkvalitativ modulskorsten, speciellt framtagna för ved och pelletseldade kaminer och pannor. Den är lätt att installera och mycket prisvärd.

Permeter 100 har som standard 25mm isolering som är utvecklad för att klara höga temperaturer. Innerröret är tillverkat i rostfritt stål och ytterröret i lackerad galvaniserad stålplåt. Standardfärgerna är svart eller grå, men vilken annan färg som helst kan erbjudas mot pristinlägg.

Permeter har 10 års produktgaranti.



Tekniska data

Modell	Twist 80/20	Solida 8 kW	Solida 10 kW	Popers 8 kW	Popers 10 kW
Effekt, kW	3-10	2,4-8	2,4-10	2,4-8	2,4-10
Höjd, mm	1100	1045	1045	1046	1046
Bredd, mm	590	580	580	580	580
Djup, mm	595	530	530	532	532
Vikt, kg	165	140	140	140	140
Rökrörsanslutning, mm	100	100	100	100	100
Pelletsförråd, kg	40	30	30	30	30
Drifttid, upp till h*	70	60	60	60	60
Elanvändn. under drift	25/80W	25/80W	25/80W	25/80W	25/80W
Rsk.nummer	620 15 09	620 15 07	620 15 08	620 15 27	620 15 28
Panntermostat	Inbyggd				
Effekt till vattnet	8 kW				
Returanslutningar	3/4" u.g.				
Säkerhetsventil	3/4" 2,5 bar				
Expansionskärl	2 liter				

* Drifttiden varierar beroende på värmebehov och/eller bränslekaraktär



Vad är pellets?

Pellets, det naturliga valet - för miljöns skull

Pellets framställs av restprodukter från träindustrin, t. ex. spån och sågspån. Den koldioxid som släpps ut vid förbränningen tas genom fotosyntesen upp av den växande skogen och påverkar därmed inte miljön.

Pellets är koldioxid-neutralt, dvs all koldioxid som släpps ut vid förbränningsprocessen är en del av det naturliga kretsloppet. Därför, är den värme som produceras av en Calimax pelletskamin inte bara bra för dig, utan även för miljön och bidrar ej till växthuseffekten. Pellets kan köpas i småsäckar om 11-25 kg.

Varför pelletskamin?

En pelletskamin är ett utmärkt val om man har direktverkande el eller om man vill komplettera med extravärme. Har man vattenburen värme kan man välja en vattenmantlad kamin för att koppla på det befintliga systemet.

Om du saknar värmesystem och behöver värme på flera våningsplan kan en vattenmantlad kamin kopplas till sk. fläktkonvektorer. D.v.s radiatorer som blåser varmluft.

Skötsel

Förutom att förse kaminen med pellets så skall man efter en veckas drift tömma brännkoppen och putsa glasrutan (2 min). Efter ca 400 kg pellets skall man borsta rökgasfläkten och sota ur kaminen (20-30 min). Att sköta kaminen kräver inga specialkunskaper, bara lite engagemang, allt för att säkerställa en effektiv drift.

Vill du elda med ved?

Tänk på att vi har ett komplett sortiment med braskaminer också!

BAXI Pelletsaminer



Solida



Twist 80/20



Popers

Exempel på besparing

En villa som förbrukar 30 000 kWh el å 1,30 kr/kWh. Av dessa används ca 25 000 kWh för uppvärmning till en kostnad av 32 500 kr. Om 70% av uppvärmningen istället kommer från en av våra pelletsaminer så blir totalkostnaden 26 100 kr, vid ett pelletspris av 2 700 kr/ton, d v s en besparing per år med 6 400 kr/år. Vid köp av pellets i bulk eller storsäck ökar besparingen ytterligare.

BAXI

Baxi AB, Box 654, 521 21 Falköping
Tel: 0515-171 10, Fax: 0515-155 13
www.baxi.se

Återförsäljare:

calimax®